



interruptor de posición de seguridad con actuador separado caja metálica, 40 mm según DIN EN 50041 con conector M12, 5 polos, fijo con 2 LED, amarillo/verde 24 V DC 5 sentidos de ataque
Asignación de pines: Pin1=21, Pin2=22 Pin3=14 y LED verde, Pin4=13 y LED amarillo, Pin 5=masa para LED el correspondiente actuador separado 3SE5000-0AV0. debe pedirse por separado

Nombre comercial del producto	SIRIUS
Designación del producto	Interruptor de seguridad mecánico
Denominación del tipo de producto	3SE5
Referencia del fabricante	<ul style="list-style-type: none"> de los actuadores opcionales
	3SE5000-0AV01 Actuador estándar, 3SE5000-0AV02 Actuador con fijación vertical, 3SE5000-0AV03 Actuador con fijación transversal, 3SE5000-0AV04 Actuador radial izda., 3SE5000-0AV05 Actuador universal, 3SE5000-0AV06 Actuador radial decha., 3SE5000-0AV07 Actuador Heavy Duty, 3SE5000-0AW11 Actuador de plástico, 3SE5000-0AW21 Actuador de acero inox.
Aptitud para uso Interruptor de seguridad	Sí

Datos técnicos generales

Función del producto	
<ul style="list-style-type: none"> apertura positiva 	Sí
Tensión de aislamiento	
<ul style="list-style-type: none"> valor asignado 	125 V
Grado de contaminación	clase 3
Resistencia a tensión de choque valor asignado	0,8 kV
Grado de protección IP	IP66/IP67
Resistencia a choques	

<ul style="list-style-type: none"> según IEC 60068-2-27 	30 g / 11 ms
Resistencia a vibraciones	
<ul style="list-style-type: none"> según IEC 60068-2-6 	0,35 mm / 5 g
Vida útil mecánica (ciclos de maniobra)	
<ul style="list-style-type: none"> típico 	1 000 000
Vida útil eléctrica (ciclos de maniobra) con contactor 3RH11, 3RT1016, 3RT1017, 3RT1024, 3RT1025, 3RT1026 típico	1 000 000
Ciclos eléctricos en una hora con contactor 3RH11, 3RT1016, 3RT1017, 3RT1024, 3RT1025, 3RT1026	6 000
Corriente térmica	4 A
Material de la caja de la cabeza del interruptor	metal
Designaciones de referencia según IEC 81346-2:2009	B
Designaciones de referencia según EN 61346-2	B
Corriente permanente del interruptor automático curva C	1 A; para una intensidad de cortocircuito inferior a 400 A
Corriente permanente del cartucho fusibles DIAZED rápido	4 A; para una intensidad de cortocircuito inferior a 400 A
Corriente permanente del cartucho fusible DIAZED gG	4 A; para una intensidad de cortocircuito inferior a 400 A
Principio activo	mecánico
Precisión de repetibilidad	0,05 mm
Fuerza mínima de accionamiento en sentido de ataque	20 N
Longitud del sensor	124 mm
Ancho del sensor	40 mm
Tipo de contacto	mecánico
Número de contactos NC para contactos auxiliares	1
Número de contactos NA para contactos auxiliares	1
Intensidad de empleo con DC-13	
<ul style="list-style-type: none"> con 24 V valor asignado 	3 A
Tipo de puerto para comunicaciones de seguridad	Ninguno

Carcasa

Forma constructiva de la caja	bloque rectangular, estrecho
Material de la caja	metal
Revestimiento de la caja	barnizado por inmersión catódico
Tipo de caja según la norma	Sí

Cabeza de accionamiento

Tipo de elemento de accionamiento	sin
Tipo de función de maniobra	contacto de apertura positiva
Principio de conmutación	contactos de acción normal
Número de contactos de seguridad	1

Conexiones/ Bornes	
Tipo de conexión eléctrica	conector macho M12, fijo
Seguridad	
Valor B10	
<ul style="list-style-type: none"> • con alta tasa de demanda según SN 31920 	1 000 000
Cuota de defectos peligrosos	
<ul style="list-style-type: none"> • con alta tasa de demanda según SN 31920 	20 %
Tipo de entrada de cables	conector macho M12
Tipo de conexión enchufable	conector macho M12, de 5 polos: Pin 1 = borne 21, Pin 2 = 22, Pin 3 = 13, Pin 4 = 14, Pin 5 = PE
Comunicación/ Protocolo	
Tipo de puerto	Ninguno
Condiciones ambiente	
Temperatura ambiente	
<ul style="list-style-type: none"> • durante el funcionamiento • durante el almacenamiento 	-25 ... +60 °C -40 ... +90 °C
Categoría de protección contra explosiones de polvo	sin
Tensión de alimentación	
Tipo de corriente de la tensión de alimentación	
<ul style="list-style-type: none"> • del indicador LED opcional 	DC
Tensión de alimentación	
<ul style="list-style-type: none"> • del LED 	24 V
Instalación/ fijación/ dimensiones	
Posición de montaje	según las necesidades del usuario
Tipo de fijación	fijación por tornillo
Certificados/ Homologaciones	

General Product Approval	Functional Safety/Safety of Machinery	Declaration of Conformity
--------------------------	---------------------------------------	---------------------------



CCC



CSA



UL



[Type Examination Certificate](#)



EG-Konf.

Declaration of Conformity	other
---------------------------	-------

[Miscellaneous](#)

[Confirmation](#)

Más información

Information- and Downloadcenter (Catálogos, Folletos,...)

<https://www.siemens.com/ic10>

Industry Mall (sistema de pedido online)

<https://mall.industry.siemens.com/mall/es/es/Catalog/product?mlfb=3SE5114-1RV10-1AF3>

Generador CAx online

<http://support.automation.siemens.com/WW/CAXorder/default.aspx?lang=en&mlfb=3SE5114-1RV10-1AF3>

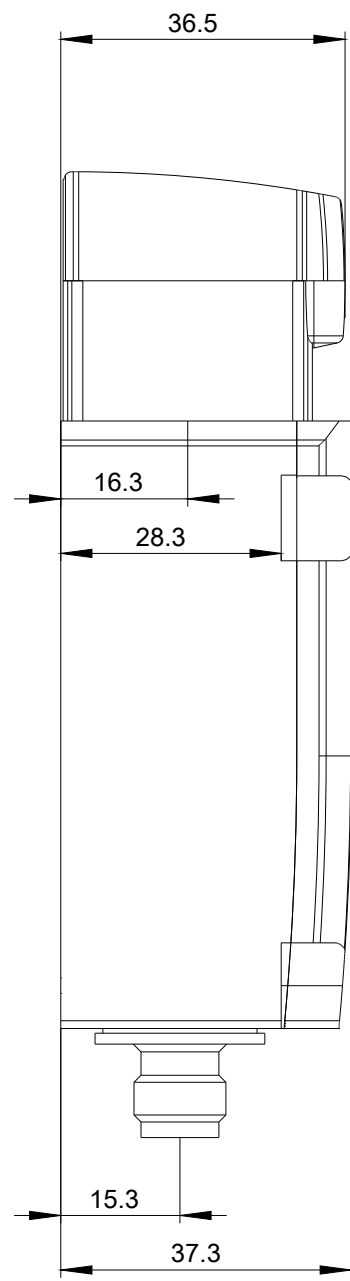
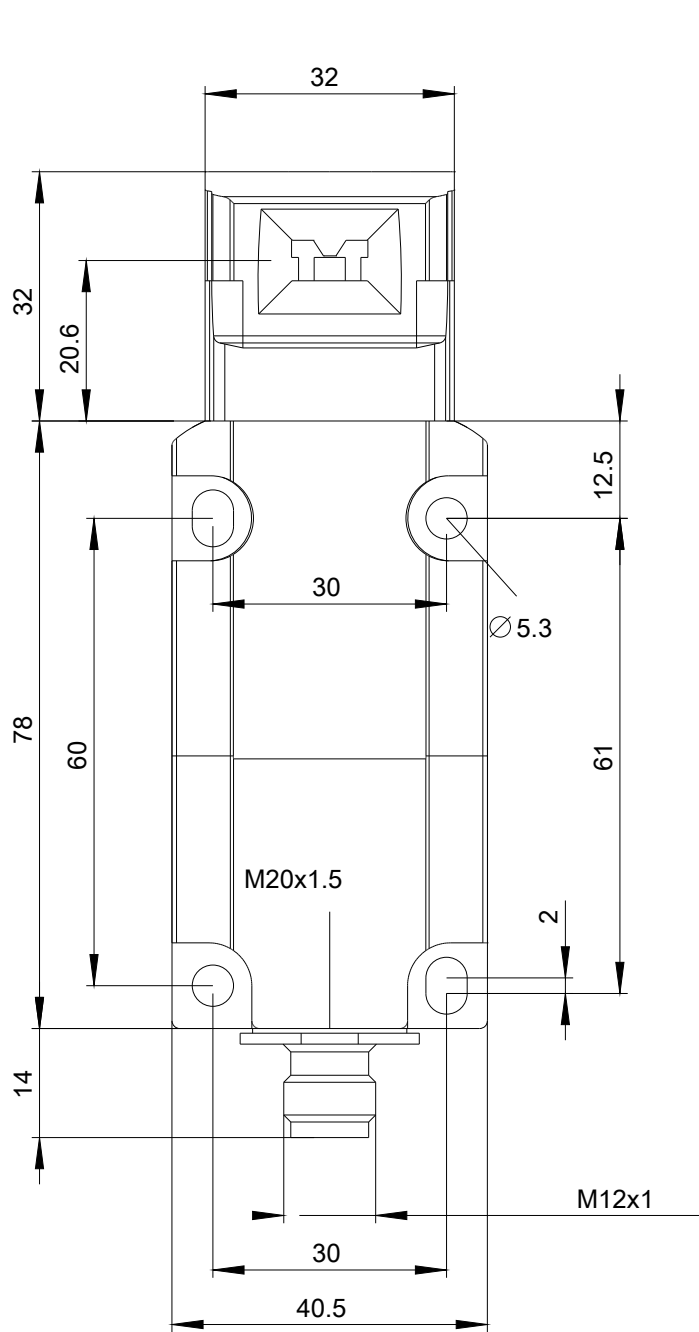
Service&Support (Manuales, certificados, características, FAQ,...)

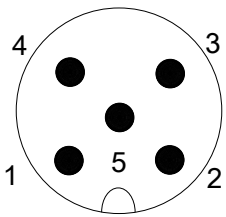
<https://support.industry.siemens.com/cs/ww/es/ps/3SE5114-1RV10-1AF3>

Base de datos de imágenes (fotos de producto, dibujos acotados 2D, modelos 3D, esquemas de conexiones, macros

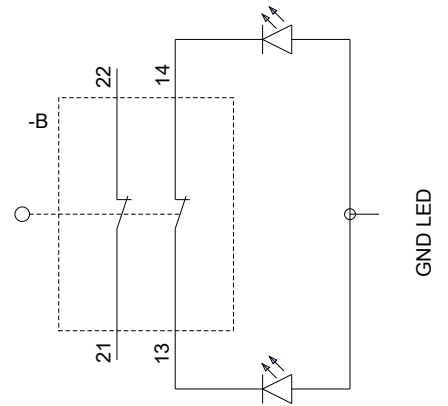
EPLAN, ...)

http://www.automation.siemens.com/bilddb/cax_de.aspx?mlfb=3SE5114-1RV10-1AF3&lang=en





1	BN = Brown	→	21
2	WH = White	→	22
3	BU = Blue	→	14+LED-Green
4	BK = Black	→	13+LED-Yellow
5	GY = Grey	→	GND LED



Última modificación:

07/07/2020