



interruptor de posición Caja metálica, 56 mm de ancho Conexión del aparato 3x (M20x 1,5) 1NA/1NC contactos de acción normal Actuador de fracción de vuelta derecha/izquierda ajustable, con palanca metálica de longitud ajustable 100 mm de long. y con cierre de forma (taladros en retícula) y rodillo de plástico de 19 mm

<b>Nombre comercial del producto</b>	SIRIUS
<b>Designación del producto</b>	Interruptor de posición mecánico
<b>Denominación del tipo de producto</b>	3SE5
<b>Referencia del fabricante</b>	<ul style="list-style-type: none"> <li>• del cuerpo de interruptor incluido en el suministro <a href="#">3SE5122-0BA00</a></li> <li>• de la cabeza de accionamiento para interruptores de posición, incluida en el suministro <a href="#">3SE5000-0AH00</a></li> <li>• de la palanca de accionamiento incluida en el suministro <a href="#">3SE5000-0AA60</a></li> <li>• de los contactos incluidos en el suministro <a href="#">3SE5000-0BA00</a></li> <li>• de la caja vacía con tapa, incluida en el suministro <a href="#">3SE5122-0AA00</a></li> </ul>
<b>Aptitud para uso Interruptor de seguridad</b>	Sí

### Datos técnicos generales

<b>Función del producto</b>	
<ul style="list-style-type: none"> <li>• apertura positiva</li> </ul>	Sí
<b>Tensión de aislamiento</b>	

• valor asignado	400 V
<b>Grado de contaminación</b>	clase 3
<b>Resistencia a tensión de choque valor asignado</b>	6 kV
<b>Grado de protección IP</b>	IP66/IP67
<b>Resistencia a choques</b>	
• según IEC 60068-2-27	30 g / 11 ms
<b>Resistencia a vibraciones</b>	
• según IEC 60068-2-6	0,35 mm / 5 g
<b>Vida útil mecánica (ciclos de maniobra)</b>	
• típico	15 000 000
<b>Vida útil eléctrica (ciclos de maniobra)</b>	
• con AC-15 con 230 V típico	100 000
<b>Vida útil eléctrica (ciclos de maniobra) con contactor 3RH11, 3RT1016, 3RT1017, 3RT1024, 3RT1025, 3RT1026 típico</b>	10 000 000
<b>Ciclos eléctricos en una hora con contactor 3RH11, 3RT1016, 3RT1017, 3RT1024, 3RT1025, 3RT1026</b>	6 000
<b>Corriente térmica</b>	10 A
<b>Material de la caja de la cabeza del interruptor</b>	plástico
<b>Designaciones de referencia según IEC 81346-2:2009</b>	B
<b>Designaciones de referencia según EN 61346-2</b>	B
<b>Corriente permanente del interruptor automático curva C</b>	1 A; para una intensidad de cortocircuito inferior a 400 A
<b>Corriente permanente del cartucho fusibles DIAZED rápido</b>	10 A; para una intensidad de cortocircuito inferior a 400 A
<b>Corriente permanente del cartucho fusible DIAZED gG</b>	6 A
<b>Principio activo</b>	mecánico
<b>Precisión de repetibilidad</b>	0,05 mm
<b>Par mínimo de accionamiento en sentido de ataque</b>	0,25 N·m
<b>Longitud del sensor</b>	192 mm
<b>Ancho del sensor</b>	56 mm
<b>Tipo de contacto</b>	mecánico
<b>Frecuencia de empleo valor asignado</b>	50 ... 60 Hz
<b>Número de contactos NC para contactos auxiliares</b>	1
<b>Número de contactos NA para contactos auxiliares</b>	1
• Intensidad de empleo con AC-15 con 24 V valor asignado	6 A
• Intensidad de empleo con AC-15 con 125 V valor asignado	6 A
• Intensidad de empleo con AC-15 con 240 V valor asignado	6 A
• Intensidad de empleo con AC-15 con 400 V valor asignado	4 A

<b>Intensidad de empleo con DC-13</b>	
<ul style="list-style-type: none"> <li>• con 24 V valor asignado</li> <li>• con 125 V valor asignado</li> <li>• con 250 V valor asignado</li> <li>• con 400 V valor asignado</li> </ul>	<p>3 A</p> <p>0,55 A</p> <p>0,27 A</p> <p>0,12 A</p>
Tipo de puerto para comunicaciones de seguridad	Ninguno

<b>Carcasa</b>	
Forma constructiva de la caja	bloque rectangular, ancho
Material de la caja	metal
Revestimiento de la caja	barnizado por inmersión catódico
Tipo de caja según la norma	No

<b>Cabeza de accionamiento</b>	
Tipo de elemento de accionamiento	Palanca de rodillo ajustable, palanca metal de long. ajustable con muescas, rodillo de plástico 19 mm
Designación normalizada de la cabeza del interruptor	EN 50041, forma A
Forma de la cabeza del interruptor	rodillo
Tipo de función de maniobra	contacto de apertura positiva
Principio de conmutación	contactos de acción normal
Número de contactos de seguridad	1

<b>Conexiones/ Bornes</b>	
Tipo de conexión eléctrica	conexión por tornillo
Tipo de secciones de conductor conectables	
<ul style="list-style-type: none"> <li>• monofilar</li> </ul>	1x (0,5 ... 1,5 mm <sup>2</sup> ), 2x (0,5 ... 0,75 mm <sup>2</sup> )
<ul style="list-style-type: none"> <li>• alma flexible con preparación de los extremos de cable</li> </ul>	1x (0,5 ... 1,5 mm <sup>2</sup> ), 2x (0,5 ... 0,75 mm <sup>2</sup> )
<ul style="list-style-type: none"> <li>• con cables AWG monofilar</li> </ul>	1x (20 ... 16), 2x (20 ... 18)
<ul style="list-style-type: none"> <li>• con cables AWG multifilar</li> </ul>	1x (20 ... 16), 2x (20 ... 18)
Tipo de entrada de cables	3 x (M20 x 1,5)

<b>Comunicación/ Protocolo</b>	
Tipo de puerto	Ninguno

<b>Condiciones ambiente</b>	
Temperatura ambiente	
<ul style="list-style-type: none"> <li>• durante el funcionamiento</li> <li>• durante el almacenamiento</li> </ul>	<p>-25 ... +85 °C</p> <p>-40 ... +90 °C</p>
Categoría de protección contra explosiones de polvo	sin

<b>Instalación/ fijación/ dimensiones</b>	
Posición de montaje	según las necesidades del usuario
Tipo de fijación	fijación por tornillo

<b>Certificados/ Homologaciones</b>	
-------------------------------------	--

General Product Approval	Functional Safety/Safety of Machinery	Declaration of Conformity
--------------------------	---------------------------------------	---------------------------



[Type Examination Certificate](#)



Declaration of Conformity	Test Certificates	other
---------------------------	-------------------	-------

[Miscellaneous](#)

[Type Test Certificates/Test Report](#)

[Confirmation](#)

### Más información

**Information- and Downloadcenter (Catálogos, Folletos,...)**

<https://www.siemens.com/ic10>

**Industry Mall (sistema de pedido online)**

<https://mall.industry.siemens.com/mall/es/es/Catalog/product?mlfb=3SE5122-0BH60>

**Generador CAx online**

<http://support.automation.siemens.com/WW/CAXorder/default.aspx?lang=en&mlfb=3SE5122-0BH60>

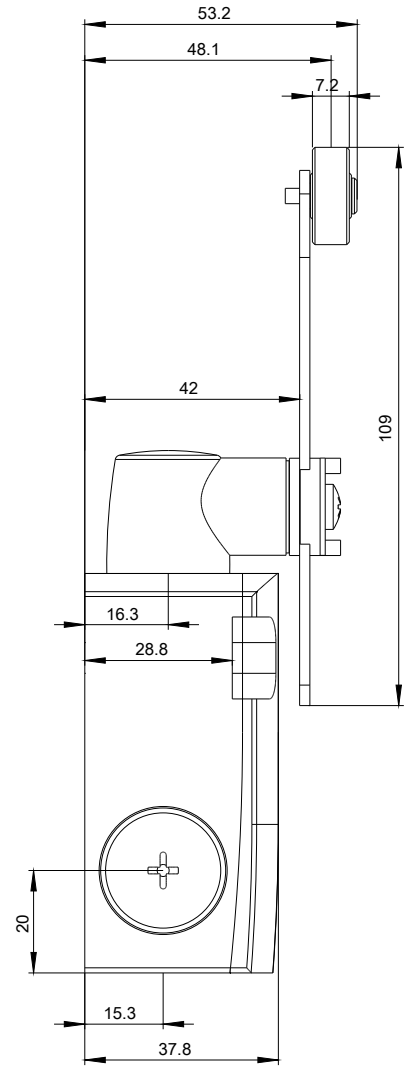
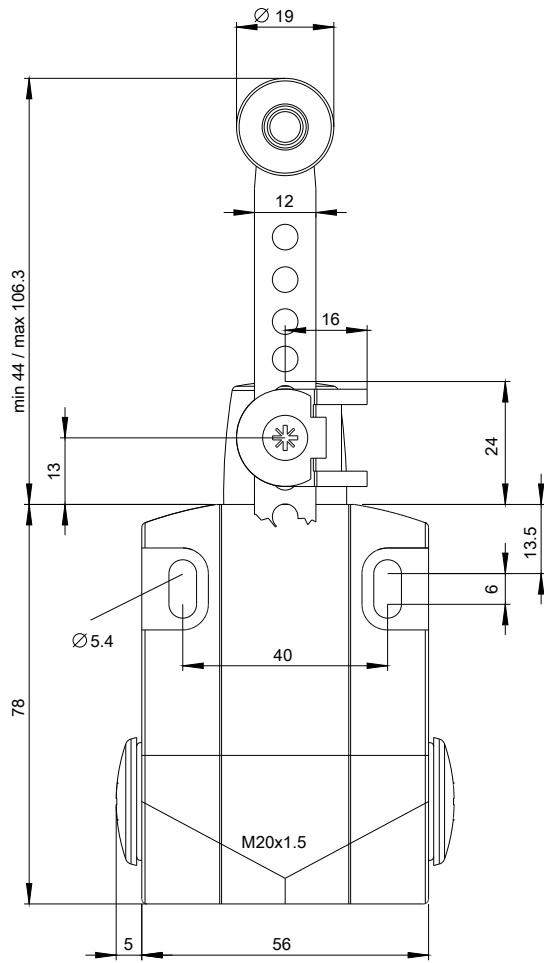
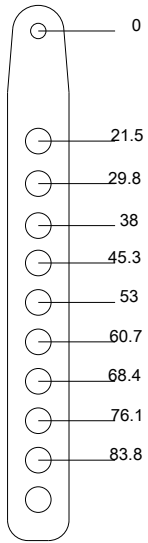
**Service&Support (Manuales, certificados, características, FAQ,...)**

<https://support.industry.siemens.com/cs/ww/es/ps/3SE5122-0BH60>

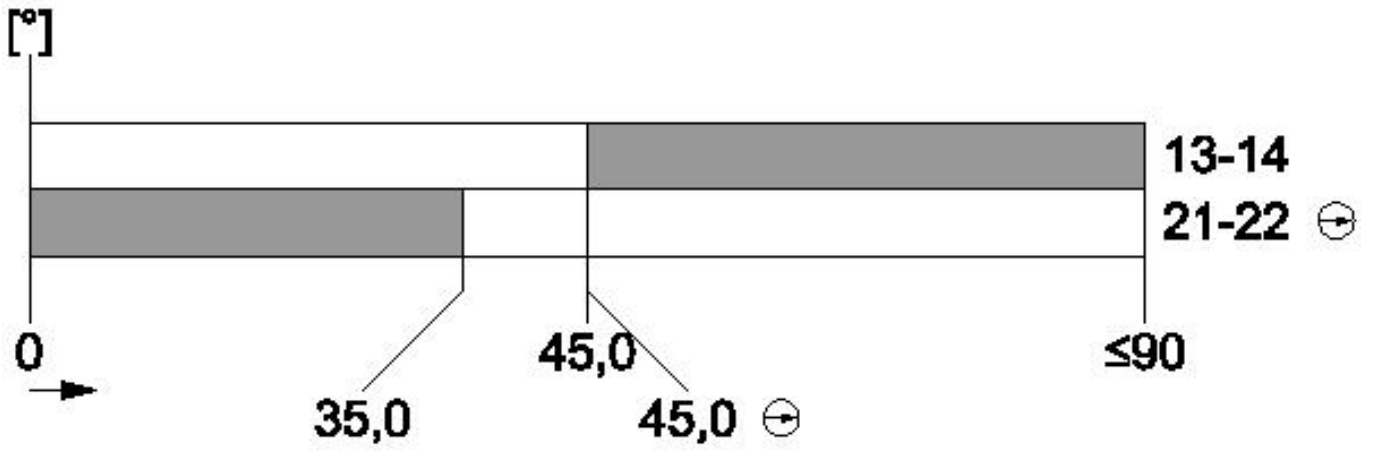
**Base de datos de imágenes (fotos de producto, dibujos acotados 2D, modelos 3D, esquemas de conexiones, macros**

**EPLAN, ...)**

[http://www.automation.siemens.com/bilddb/cax\\_de.aspx?mlfb=3SE5122-0BH60&lang=en](http://www.automation.siemens.com/bilddb/cax_de.aspx?mlfb=3SE5122-0BH60&lang=en)







Última modificación:

07/07/2020