

interruptor de posición de seguridad con actuador separado caja metálica, 56 mm Conexión del aparato 3x (M20x 1,5) contactos de acción normal 1NA/2NC 5 sentidos de ataque el correspondiente actuador separado 3SE5000-0AV0. debe pedirse por separado



Nombre comercial del producto	SIRIUS
Designación del producto	Interruptor de seguridad mecánico
Denominación del tipo de producto	3SE5
Referencia del fabricante	<ul style="list-style-type: none"> de los actuadores opcionales
	3SE5000-0AV01 Actuador estándar, 3SE5000-0AV02 Actuador con fijación vertical, 3SE5000-0AV03 Actuador con fijación transversal, 3SE5000-0AV04 Actuador radial izda., 3SE5000-0AV05 Actuador universal, 3SE5000-0AV06 Actuador radial decha., 3SE5000-0AV07 Actuador Heavy Duty, 3SE5000-0AW11 Actuador de plástico, 3SE5000-0AW21 Actuador de acero inox.
Aptitud para uso Interruptor de seguridad	Sí

Datos técnicos generales

Función del producto	
<ul style="list-style-type: none"> apertura positiva 	Sí
Tensión de aislamiento	
<ul style="list-style-type: none"> valor asignado 	400 V
Grado de contaminación	clase 3
Resistencia a tensión de choque valor asignado	6 kV
Grado de protección IP	IP66/IP67
Resistencia a choques	

<ul style="list-style-type: none"> • según IEC 60068-2-27 	30 g / 11 ms
Resistencia a vibraciones	
<ul style="list-style-type: none"> • según IEC 60068-2-6 	0,35 mm / 5 g
Vida útil mecánica (ciclos de maniobra)	
<ul style="list-style-type: none"> • típico 	1 000 000
Vida útil eléctrica (ciclos de maniobra)	
<ul style="list-style-type: none"> • con AC-15 con 230 V típico 	100 000
Vida útil eléctrica (ciclos de maniobra) con contactor 3RH11, 3RT1016, 3RT1017, 3RT1024, 3RT1025, 3RT1026 típico	1 000 000
Ciclos eléctricos en una hora con contactor 3RH11, 3RT1016, 3RT1017, 3RT1024, 3RT1025, 3RT1026	6 000
Corriente térmica	10 A
Material de la caja de la cabeza del interruptor	metal
Designaciones de referencia según IEC 81346-2:2009	B
Designaciones de referencia según EN 61346-2	B
Corriente permanente del interruptor automático curva C	1 A; para una intensidad de cortocircuito inferior a 400 A
Corriente permanente del cartucho fusibles DIAZED rápido	10 A; para una intensidad de cortocircuito inferior a 400 A
Corriente permanente del cartucho fusible DIAZED gG	6 A; para una intensidad de cortocircuito inferior a 400 A
Principio activo	mecánico
Precisión de repetibilidad	0,05 mm
Fuerza mínima de accionamiento en sentido de ataque	20 N
Longitud del sensor	110 mm
Ancho del sensor	56 mm
Tipo de contacto	mecánico
Frecuencia de empleo valor asignado	50 ... 60 Hz
Número de contactos NC para contactos auxiliares	2
Número de contactos NA para contactos auxiliares	1
<ul style="list-style-type: none"> • Intensidad de empleo con AC-15 con 24 V valor asignado 	6 A
<ul style="list-style-type: none"> • Intensidad de empleo con AC-15 con 120 V valor asignado 	6 A
<ul style="list-style-type: none"> • Intensidad de empleo con AC-15 con 240 V valor asignado 	4 A
<ul style="list-style-type: none"> • Intensidad de empleo con AC-15 con 400 V valor asignado 	4 A
Intensidad de empleo con DC-13	
<ul style="list-style-type: none"> • con 24 V valor asignado 	3 A
<ul style="list-style-type: none"> • con 125 V valor asignado 	0,55 A
<ul style="list-style-type: none"> • con 250 V valor asignado 	0,27 A

• con 400 V valor asignado	0,12 A
Tipo de puerto para comunicaciones de seguridad	Ninguno
Carcasa	
Forma constructiva de la caja	bloque rectangular, ancho
Material de la caja	metal
Revestimiento de la caja	barnizado por inmersión catódico
Tipo de caja según la norma	No
Cabeza de accionamiento	
Tipo de elemento de accionamiento	sin
Tipo de función de maniobra	contacto de apertura positiva
Principio de conmutación	contactos de acción normal
Número de contactos de seguridad	2
Conexiones/ Bornes	
Tipo de conexión eléctrica	conexión por tornillo
Tipo de secciones de conductor conectables	
• monofilar	1x (0,5 ... 1,5 mm ²), 2x (0,5 ... 0,75 mm ²)
• alma flexible con preparación de los extremos de cable	1x (0,5 ... 1,5 mm ²), 2x (0,5 ... 0,75 mm ²)
• con cables AWG monofilar	1x (20 ... 16), 2x (20 ... 18)
• con cables AWG multifilar	1x (20 ... 16), 2x (20 ... 18)
Seguridad	
Valor B10	
• con alta tasa de demanda según SN 31920	1 000 000
Cuota de defectos peligrosos	
• con alta tasa de demanda según SN 31920	20 %
Tipo de entrada de cables	3 x (M20 x 1,5)
Comunicación/ Protocolo	
Tipo de puerto	Ninguno
Condiciones ambiente	
Temperatura ambiente	
• durante el funcionamiento	-25 ... +85 °C
• durante el almacenamiento	-40 ... +90 °C
Categoría de protección contra explosiones de polvo	sin
Instalación/ fijación/ dimensiones	
Posición de montaje	según las necesidades del usuario
Tipo de fijación	fijación por tornillo
Certificados/ Homologaciones	

General Product Approval	Functional Safety/Safety of Machinery	Declaration of Conformity
--------------------------	---------------------------------------	---------------------------



CCC



CSA



UL



[Type Examination Certificate](#)



EG-Konf.

Declaration of Conformity	other
---------------------------	-------

[Miscellaneous](#)

[Confirmation](#)

Más información

Information- and Downloadcenter (Catálogos, Folletos,...)

<https://www.siemens.com/ic10>

Industry Mall (sistema de pedido online)

<https://mall.industry.siemens.com/mall/es/es/Catalog/product?mlfb=3SE5122-0QV10>

Generador CAx online

<http://support.automation.siemens.com/WW/CAXorder/default.aspx?lang=en&mlfb=3SE5122-0QV10>

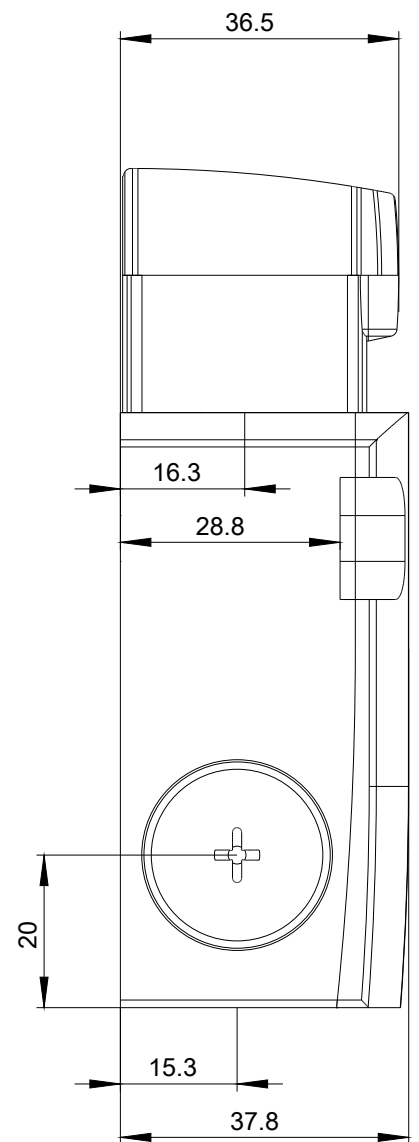
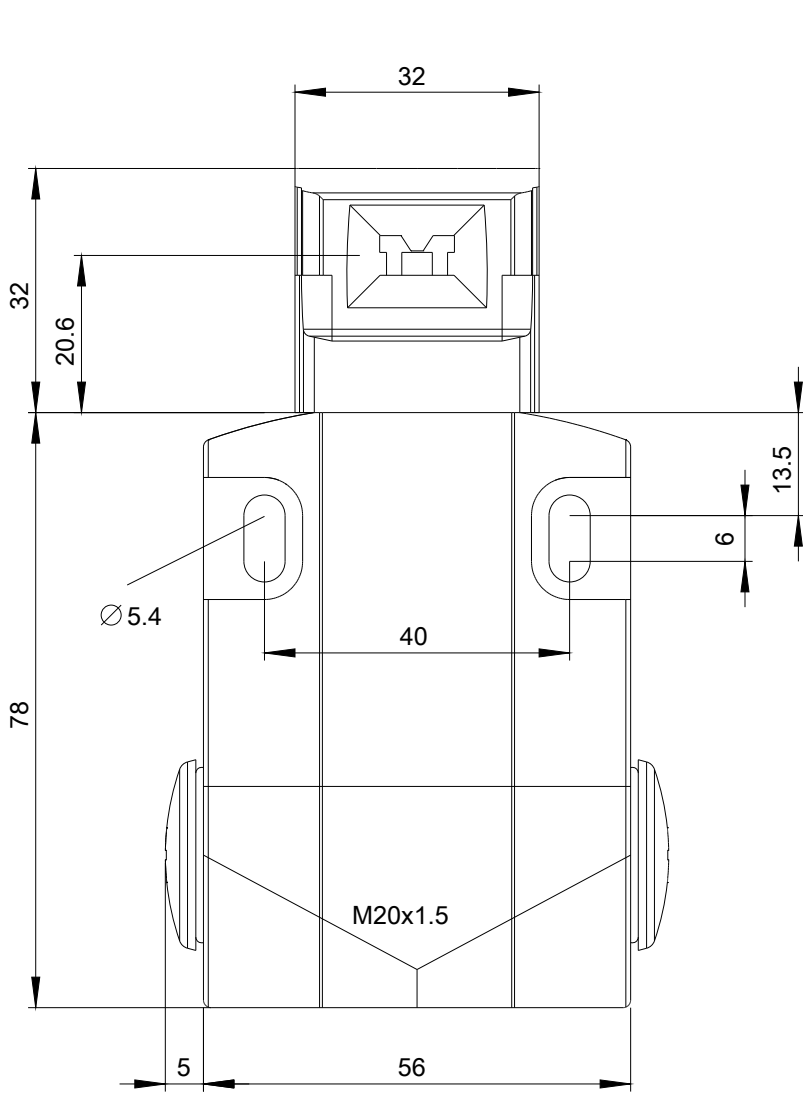
Service&Support (Manuales, certificados, características, FAQ,...)

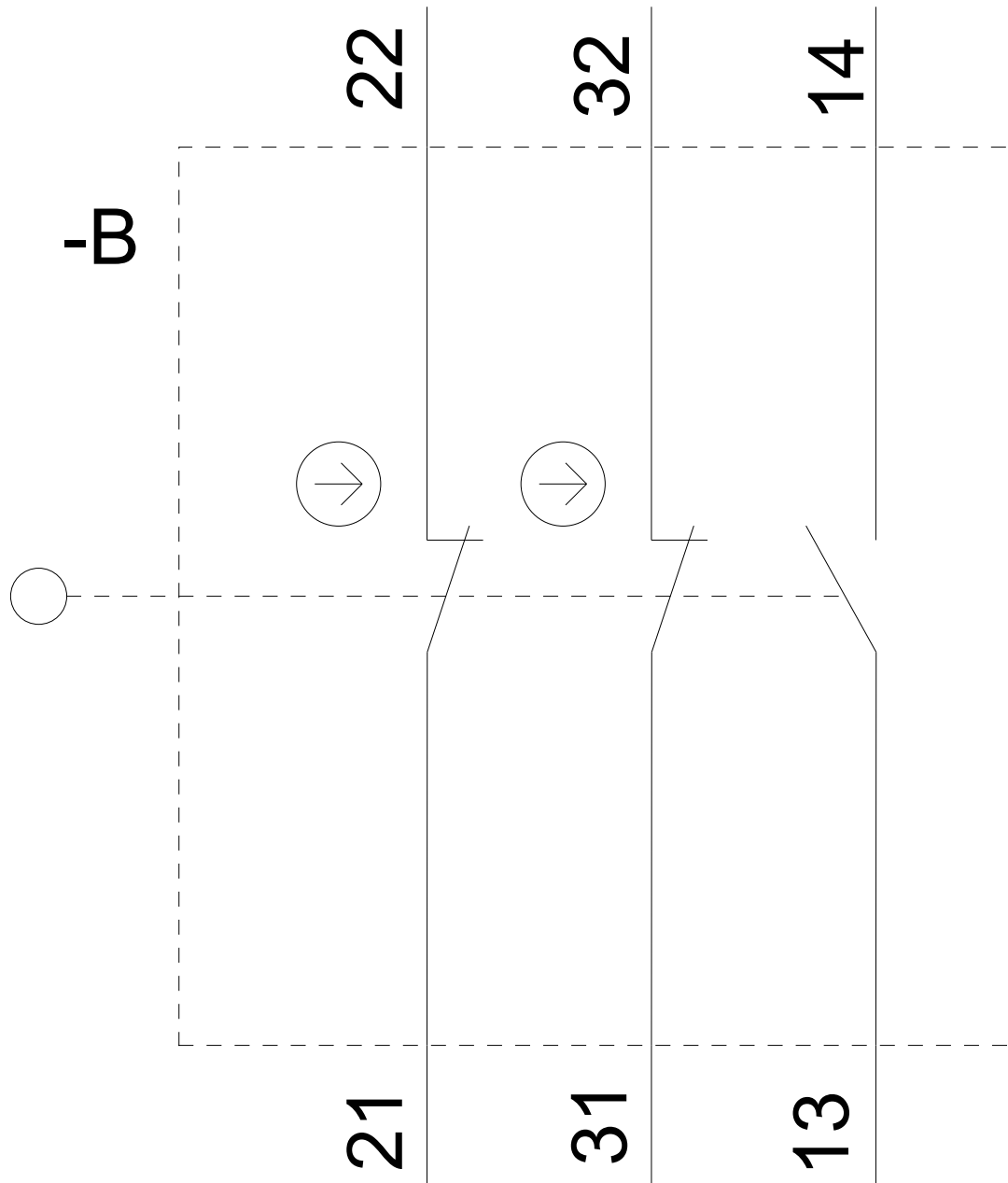
<https://support.industry.siemens.com/cs/ww/es/ps/3SE5122-0QV10>

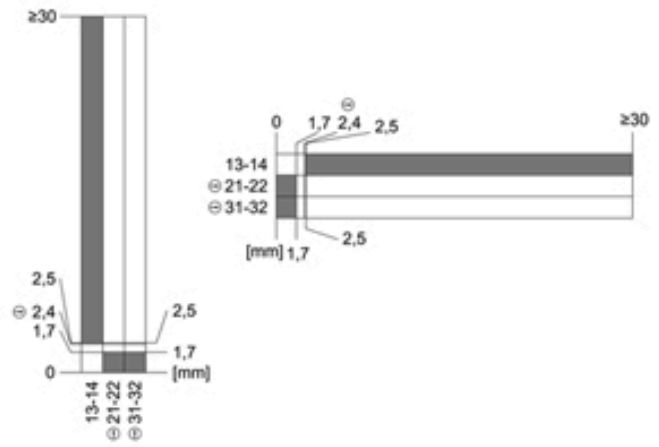
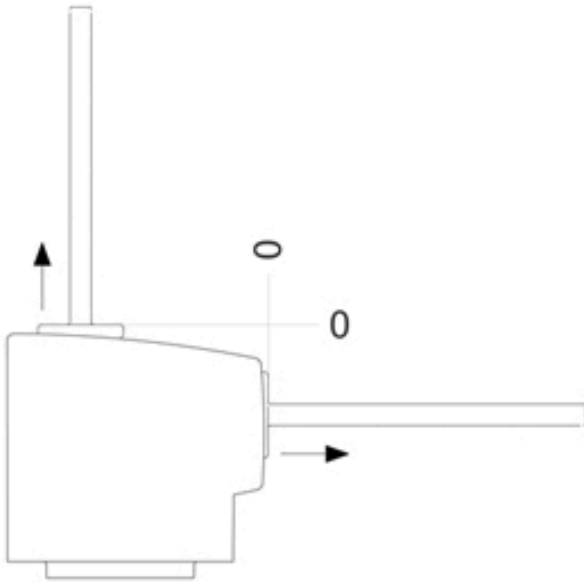
Base de datos de imágenes (fotos de producto, dibujos acotados 2D, modelos 3D, esquemas de conexiones, macros

EPLAN, ...)

http://www.automation.siemens.com/bilddb/cax_de.aspx?mlfb=3SE5122-0QV10&lang=en







Última modificación:

28/07/2020