

interruptor de posición Caja de plástico de 40 mm según EN 50041  
 Conexión del aparato 1x (M20 x 1,5) 1NA/1NC contactos de acción  
 brusca vástago reforzado de plástico



|  |   |
|--|---|
| <b>Nombre comercial del producto</b>             | SIRIUS  |
| <b>Designación del producto</b>                  | Interruptor de posición mecánico  |
| <b>Denominación del tipo de producto</b>         | 3SE5  |
| <b>Referencia del fabricante</b>                 | <ul style="list-style-type: none"> <li>• del cuerpo de interruptor incluido en el suministro <a href="#">3SE5132-0CA00</a></li> <li>• de la cabeza de accionamiento para interruptores de posición, incluida en el suministro <a href="#">3SE5000-0AC03</a></li> <li>• de los contactos incluidos en el suministro <a href="#">3SE5000-0CA00</a></li> <li>• de la caja vacía con tapa, incluida en el suministro <a href="#">3SE5132-0AA00</a></li> </ul> |
| <b>Aptitud para uso Interruptor de seguridad</b> | Sí  |

### Datos técnicos generales

|   |         |
|---|---------|
| <b>Función del producto</b>   |         |
| <ul style="list-style-type: none"> <li>• apertura positiva</li> </ul> | Sí      |
| <b>Tensión de aislamiento</b>   |         |
| <ul style="list-style-type: none"> <li>• valor asignado</li> </ul>    | 400 V   |
| <b>Grado de contaminación</b>   | clase 3 |

|   |   |
|---|---|
| <b>Resistencia a tensión de choque valor asignado</b>   | 6 kV  |
| <b>Grado de protección IP</b>   | IP66/IP67   |
| <b>Resistencia a choques</b>  |   |
| • según IEC 60068-2-27  | 30 g / 11 ms  |
| <b>Resistencia a vibraciones</b>  |   |
| • según IEC 60068-2-6   | 0,35 mm / 5 g   |
| <b>Vida útil mecánica (ciclos de maniobra)</b>  |   |
| • típico  | 15 000 000  |
| <b>Vida útil eléctrica (ciclos de maniobra)</b>   |   |
| • con AC-15 con 230 V típico  | 100 000   |
| <b>Vida útil eléctrica (ciclos de maniobra) con contactor 3RH11, 3RT1016, 3RT1017, 3RT1024, 3RT1025, 3RT1026 típico</b> | 10 000 000  |
| <b>Ciclos eléctricos en una hora con contactor 3RH11, 3RT1016, 3RT1017, 3RT1024, 3RT1025, 3RT1026</b>                   | 6 000   |
| <b>Corriente térmica</b>  | 10 A  |
| <b>Material de la caja de la cabeza del interruptor</b>   | plástico  |
| <b>Designaciones de referencia según IEC 81346-2:2009</b>   | B   |
| <b>Designaciones de referencia según EN 61346-2</b>   | B   |
| <b>Corriente permanente del interruptor automático curva C</b>  | 1 A; para una intensidad de cortocircuito inferior a 400 A  |
| <b>Corriente permanente del cartucho fusibles DIAZED rápido</b>   | 10 A; para una intensidad de cortocircuito inferior a 400 A |
| <b>Corriente permanente del cartucho fusible DIAZED gG</b>  | 6 A   |
| <b>Principio activo</b>   | mecánico  |
| <b>Precisión de repetibilidad</b>   | 0,05 mm   |
| <b>Fuerza mínima de accionamiento en sentido de ataque</b>  | 20 N  |
| <b>Longitud del sensor</b>  | 103,5 mm  |
| <b>Ancho del sensor</b>   | 40 mm   |
| <b>Tipo de contacto</b>   | mecánico  |
| <b>Frecuencia de empleo valor asignado</b>  | 50 ... 60 Hz  |
| <b>Número de contactos NC para contactos auxiliares</b>   | 1   |
| <b>Número de contactos NA para contactos auxiliares</b>   | 1   |
| • Intensidad de empleo con AC-15 con 24 V valor asignado  | 6 A   |
| • Intensidad de empleo con AC-15 con 125 V valor asignado   | 6 A   |
| • Intensidad de empleo con AC-15 con 240 V valor asignado   | 6 A   |
| • Intensidad de empleo con AC-15 con 400 V valor asignado   | 4 A   |
| <b>Intensidad de empleo con DC-13</b>   |   |

|  |         |
|--|---------|
| <ul style="list-style-type: none"> <li>• con 24 V valor asignado</li> </ul>  | 3 A     |
| <ul style="list-style-type: none"> <li>• con 125 V valor asignado</li> </ul> | 0,55 A  |
| <ul style="list-style-type: none"> <li>• con 250 V valor asignado</li> </ul> | 0,27 A  |
| <ul style="list-style-type: none"> <li>• con 400 V valor asignado</li> </ul> | 0,12 A  |
| Tipo de puerto para comunicaciones de seguridad                              | Ninguno |

#### Carcasa

|                               |                              |
|-------------------------------|------------------------------|
| Forma constructiva de la caja | bloque rectangular, estrecho |
| Material de la caja           | plástico                     |
| Revestimiento de la caja      | otros                        |
| Tipo de caja según la norma   | Sí                           |

#### Cabeza de accionamiento

|  |                               |
|--|-------------------------------|
| Tipo de elemento de accionamiento                    | Vástago reforzado de plástico |
| Designación normalizada de la cabeza del interruptor | EN 50041, forma B             |
| Forma de la cabeza del interruptor                   | arqueado                      |
| Tipo de función de maniobra                          | contacto de apertura positiva |
| Principio de conmutación                             | contactos de acción brusca    |
| Número de contactos de seguridad                     | 1                             |

#### Conexiones/ Bornes

|  |   |
|--|---|
| Tipo de conexión eléctrica   | conexión por tornillo   |
| Tipo de secciones de conductor conectables   |   |
| <ul style="list-style-type: none"> <li>• monofilar</li> </ul>  | 1x (0,5 ... 1,5 mm <sup>2</sup> ), 2x (0,5 ... 0,75 mm <sup>2</sup> ) |
| <ul style="list-style-type: none"> <li>• alma flexible con preparación de los extremos de cable</li> </ul> | 1x (0,5 ... 1,5 mm <sup>2</sup> ), 2x (0,5 ... 0,75 mm <sup>2</sup> ) |
| <ul style="list-style-type: none"> <li>• con cables AWG monofilar</li> </ul>                               | 1x (20 ... 16), 2x (20 ... 18)  |
| <ul style="list-style-type: none"> <li>• con cables AWG multifilar</li> </ul>                              | 1x (20 ... 16), 2x (20 ... 18)  |
| Tipo de entrada de cables  | 1x (M20 x 1,5)  |

#### Comunicación/ Protocolo

|                |         |
|----------------|---------|
| Tipo de puerto | Ninguno |
|----------------|---------|

#### Condiciones ambiente

|   |                |
|---|----------------|
| Temperatura ambiente  |                |
| <ul style="list-style-type: none"> <li>• durante el funcionamiento</li> </ul> | -25 ... +85 °C |
| <ul style="list-style-type: none"> <li>• durante el almacenamiento</li> </ul> | -40 ... +90 °C |
| Categoría de protección contra explosiones de polvo                           | sin            |

#### Instalación/ fijación/ dimensiones

|                     |                                   |
|---------------------|-----------------------------------|
| Posición de montaje | según las necesidades del usuario |
| Tipo de fijación    | fijación por tornillo             |

#### Certificados/ Homologaciones

|                          |                                       |                           |
|--------------------------|---------------------------------------|---------------------------|
| General Product Approval | Functional Safety/Safety of Machinery | Declaration of Conformity |
|--------------------------|---------------------------------------|---------------------------|



CCC



CSA



UL



[Type Examination Certificate](#)



EG-Konf.

|                           |       |
|---------------------------|-------|
| Declaration of Conformity | other |
|---------------------------|-------|

[Miscellaneous](#)

[Confirmation](#)

### Más información

**Information- and Downloadcenter (Catálogos, Folletos,...)**

<https://www.siemens.com/ic10>

**Industry Mall (sistema de pedido online)**

<https://mall.industry.siemens.com/mall/es/es/Catalog/product?mlfb=3SE5132-0CC03>

**Generador CAx online**

<http://support.automation.siemens.com/WW/CAXorder/default.aspx?lang=en&mlfb=3SE5132-0CC03>

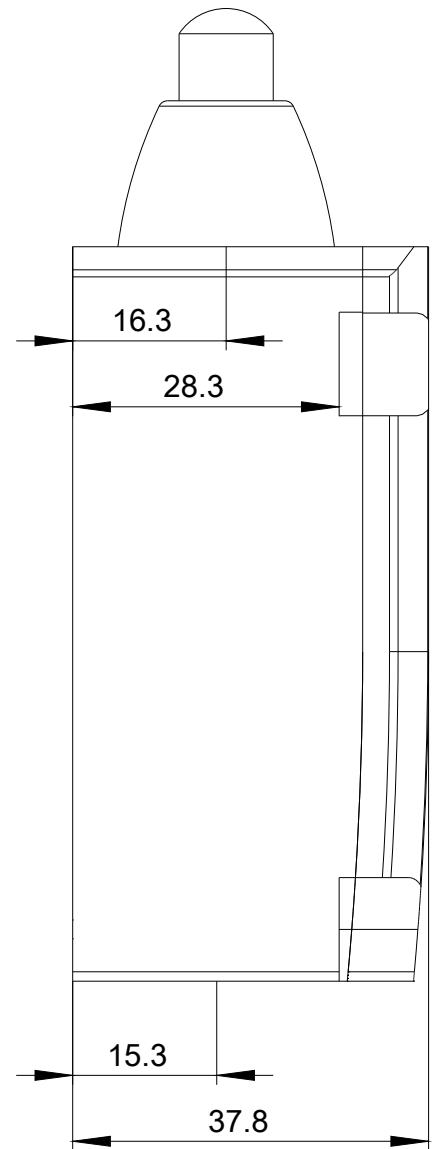
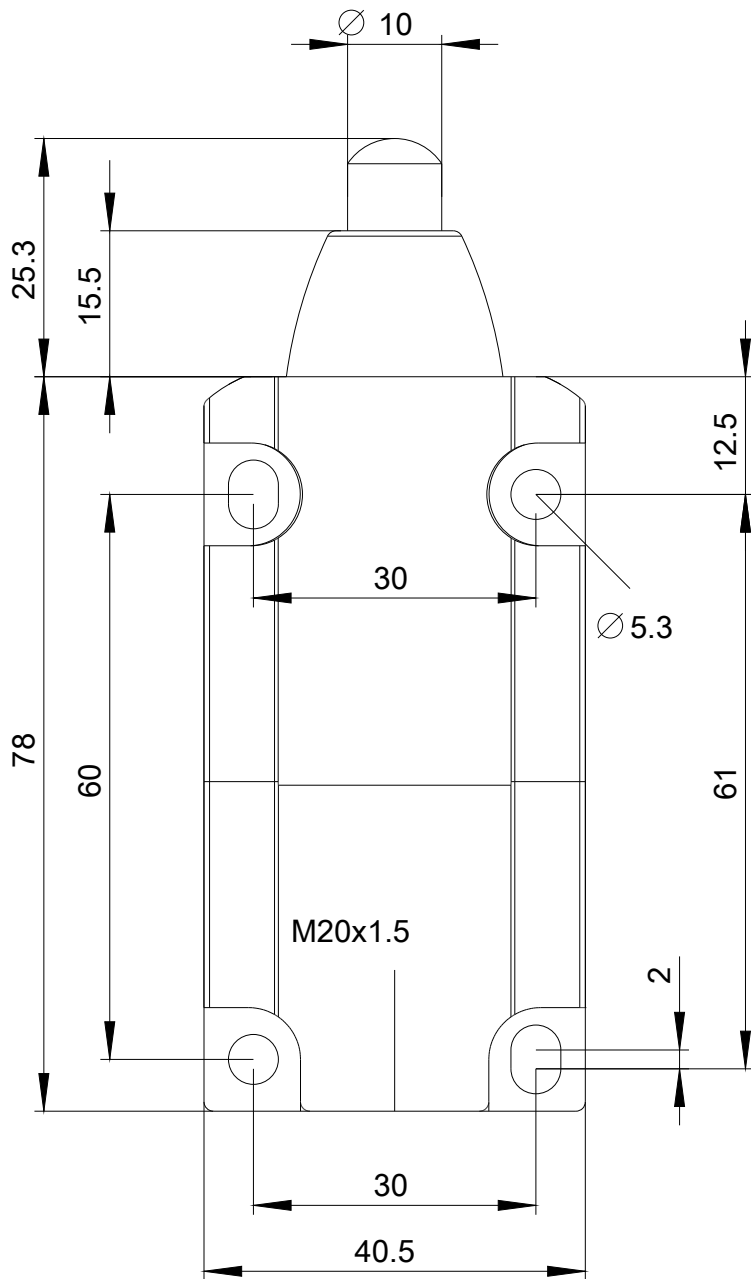
**Service&Support (Manuales, certificados, características, FAQ,...)**

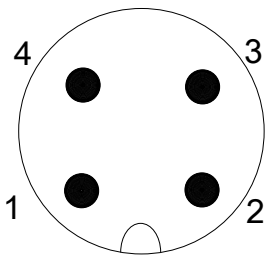
<https://support.industry.siemens.com/cs/ww/es/ps/3SE5132-0CC03>

**Base de datos de imágenes (fotos de producto, dibujos acotados 2D, modelos 3D, esquemas de conexiones, macros**

**EPLAN, ...)**

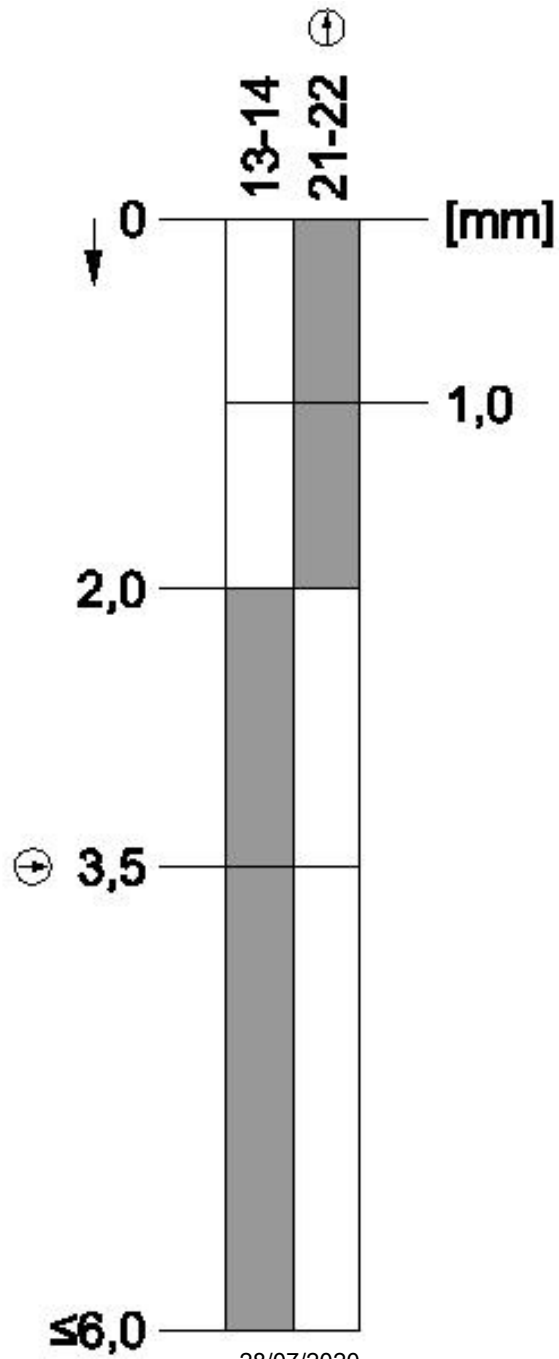
[http://www.automation.siemens.com/bilddb/cax\\_de.aspx?mlfb=3SE5132-0CC03&lang=en](http://www.automation.siemens.com/bilddb/cax_de.aspx?mlfb=3SE5132-0CC03&lang=en)





|   |            |   |    |
|---|------------|---|----|
| 1 | BN = Brown | → | 21 |
| 2 | WH = White | → | 22 |
| 3 | BU = Blue  | → | 13 |
| 4 | BK = Black | → | 14 |





Última modificación:

28/07/2020