

interruptor de posición Caja de plástico de 40 mm según EN 50041  
 Conexión del aparato 1x (M20 x 1,5) 1NA/1NC contactos de acción brusca Actuador de fracción de vuelta derecha/izquierda ajustable, palanca de varilla de aluminio, 200 mm de long.



<b>Nombre comercial del producto</b>	SIRIUS
<b>Designación del producto</b>	Interruptor de posición mecánico
<b>Denominación del tipo de producto</b>	3SE5
<b>Referencia del fabricante</b>	<ul style="list-style-type: none"> <li>• del cuerpo de interruptor incluido en el suministro <a href="#">3SE5132-0CA00</a></li> <li>• de la cabeza de accionamiento para interruptores de posición, incluida en el suministro <a href="#">3SE5000-0AH00</a></li> <li>• de la palanca de accionamiento incluida en el suministro <a href="#">3SE5000-0AA80</a></li> <li>• de los contactos incluidos en el suministro <a href="#">3SE5000-0CA00</a></li> <li>• de la caja vacía con tapa, incluida en el suministro <a href="#">3SE5132-0AA00</a></li> </ul>
<b>Aptitud para uso Interruptor de seguridad</b>	No
<b>Datos técnicos generales</b>	
<b>Función del producto</b>	
<ul style="list-style-type: none"> <li>• apertura positiva</li> </ul>	No
<b>Tensión de aislamiento</b>	

• valor asignado	400 V
<b>Grado de contaminación</b>	clase 3
<b>Resistencia a tensión de choque valor asignado</b>	6 kV
<b>Grado de protección IP</b>	IP65/IP67
<b>Resistencia a choques</b>	
• según IEC 60068-2-27	30 g / 11 ms
<b>Resistencia a vibraciones</b>	
• según IEC 60068-2-6	0,35 mm / 5 g
<b>Vida útil mecánica (ciclos de maniobra)</b>	
• típico	15 000 000
<b>Vida útil eléctrica (ciclos de maniobra)</b>	
• con AC-15 con 230 V típico	100 000
<b>Vida útil eléctrica (ciclos de maniobra) con contactor 3RH11, 3RT1016, 3RT1017, 3RT1024, 3RT1025, 3RT1026 típico</b>	10 000 000
<b>Ciclos eléctricos en una hora con contactor 3RH11, 3RT1016, 3RT1017, 3RT1024, 3RT1025, 3RT1026</b>	6 000
<b>Corriente térmica</b>	10 A
<b>Material de la caja de la cabeza del interruptor</b>	plástico
<b>Designaciones de referencia según IEC 81346-2:2009</b>	B
<b>Designaciones de referencia según EN 61346-2</b>	B
<b>Corriente permanente del interruptor automático curva C</b>	1 A; para una intensidad de cortocircuito inferior a 400 A
<b>Corriente permanente del cartucho fusibles DIAZED rápido</b>	10 A; para una intensidad de cortocircuito inferior a 400 A
<b>Corriente permanente del cartucho fusible DIAZED gG</b>	6 A
<b>Principio activo</b>	mecánico
<b>Precisión de repetibilidad</b>	0,05 mm
<b>Par mínimo de accionamiento en sentido de ataque</b>	0,25 N·m
<b>Longitud del sensor</b>	281 mm
<b>Ancho del sensor</b>	40 mm
<b>Tipo de contacto</b>	mecánico
<b>Frecuencia de empleo valor asignado</b>	50 ... 60 Hz
<b>Número de contactos NC para contactos auxiliares</b>	1
<b>Número de contactos NA para contactos auxiliares</b>	1
• Intensidad de empleo con AC-15 con 24 V valor asignado	6 A
• Intensidad de empleo con AC-15 con 125 V valor asignado	6 A
• Intensidad de empleo con AC-15 con 240 V valor asignado	6 A
• Intensidad de empleo con AC-15 con 400 V valor asignado	4 A

<b>Intensidad de empleo con DC-13</b>	
• con 24 V valor asignado	3 A
• con 125 V valor asignado	0,55 A
• con 250 V valor asignado	0,27 A
• con 400 V valor asignado	0,12 A
Tipo de puerto para comunicaciones de seguridad	Ninguno

<b>Carcasa</b>	
<b>Forma constructiva de la caja</b>	bloque rectangular, estrecho
<b>Material de la caja</b>	plástico
<b>Revestimiento de la caja</b>	otros
<b>Tipo de caja según la norma</b>	Sí

<b>Cabeza de accionamiento</b>	
<b>Tipo de elemento de accionamiento</b>	Palanca de varilla de aluminio, longitud 200 mm
<b>Designación normalizada de la cabeza del interruptor</b>	EN 50041, forma D
<b>Forma de la cabeza del interruptor</b>	rodillo
<b>Principio de conmutación</b>	contactos de acción brusca
<b>Número de contactos de seguridad</b>	0

<b>Conexiones/ Bornes</b>	
<b>Tipo de conexión eléctrica</b>	conexión por tornillo
<b>Tipo de secciones de conductor conectables</b>	
• monofilar	1x (0,5 ... 1,5 mm <sup>2</sup> ), 2x (0,5 ... 0,75 mm <sup>2</sup> )
• alma flexible con preparación de los extremos de cable	1x (0,5 ... 1,5 mm <sup>2</sup> ), 2x (0,5 ... 0,75 mm <sup>2</sup> )
• con cables AWG monofilar	1x (20 ... 16), 2x (20 ... 18)
• con cables AWG multifilar	1x (20 ... 16), 2x (20 ... 18)
<b>Tipo de entrada de cables</b>	1x (M20 x 1,5)

<b>Comunicación/ Protocolo</b>	
<b>Tipo de puerto</b>	Ninguno

<b>Condiciones ambiente</b>	
<b>Temperatura ambiente</b>	
• durante el funcionamiento	-25 ... +85 °C
• durante el almacenamiento	-40 ... +90 °C
<b>Categoría de protección contra explosiones de polvo</b>	sin

<b>Instalación/ fijación/ dimensiones</b>	
<b>Posición de montaje</b>	según las necesidades del usuario
<b>Tipo de fijación</b>	fijación por tornillo

<b>Certificados/ Homologaciones</b>	
-------------------------------------	--

General Product Approval	Functional Safety/Safety of Machinery	Declaration of Conformity
--------------------------	---------------------------------------	---------------------------



[Type Examination Certificate](#)



[Miscellaneous](#)

**other**

[Confirmation](#)

**Más información**

**Information- and Downloadcenter (Catálogos, Folletos,...)**

<https://www.siemens.com/ic10>

**Industry Mall (sistema de pedido online)**

<https://mall.industry.siemens.com/mall/es/es/Catalog/product?mlfb=3SE5132-0CJ80>

**Generador CAx online**

<http://support.automation.siemens.com/WW/CAxorder/default.aspx?lang=en&mlfb=3SE5132-0CJ80>

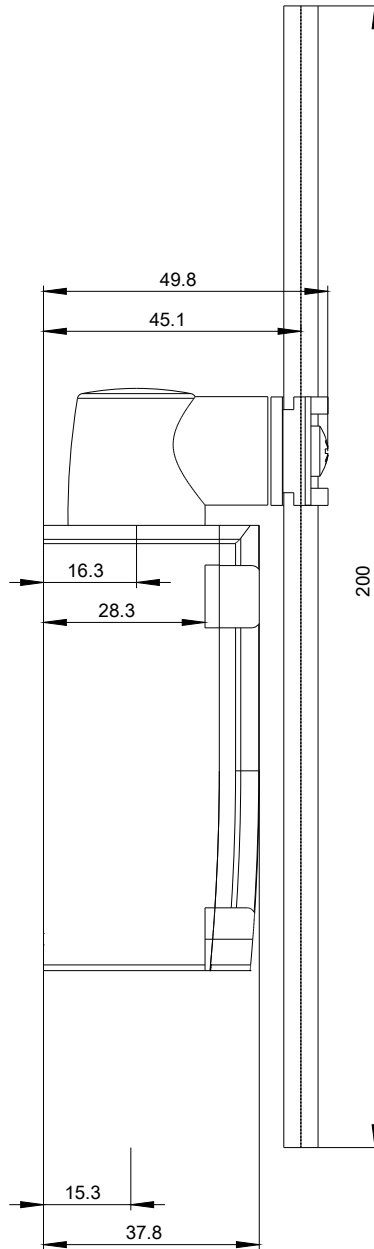
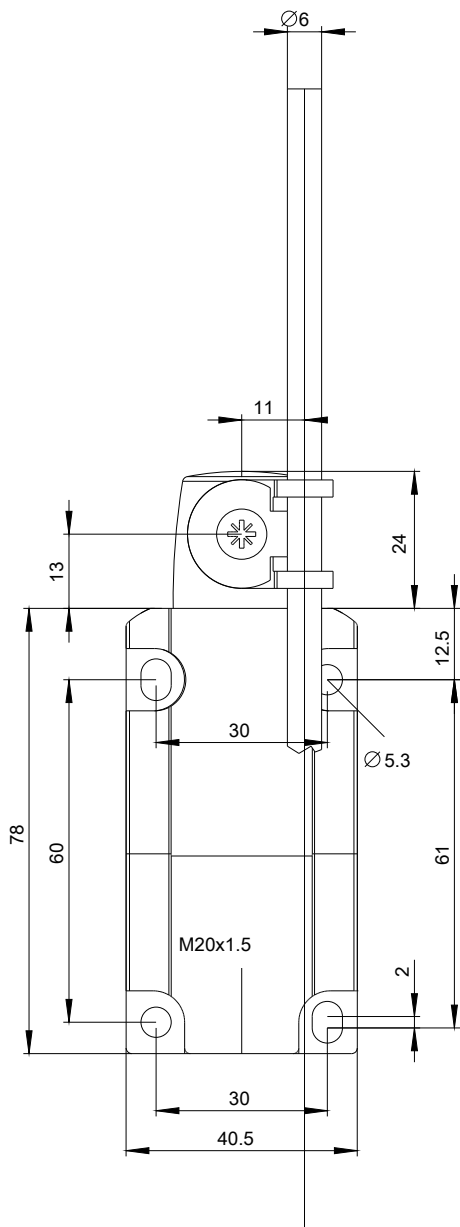
**Service&Support (Manuales, certificados, características, FAQ,...)**

<https://support.industry.siemens.com/cs/ww/es/ps/3SE5132-0CJ80>

**Base de datos de imágenes (fotos de producto, dibujos acotados 2D, modelos 3D, esquemas de conexiones, macros**

**EPLAN, ...)**

[http://www.automation.siemens.com/bilddb/cax\\_de.aspx?mlfb=3SE5132-0CJ80&lang=en](http://www.automation.siemens.com/bilddb/cax_de.aspx?mlfb=3SE5132-0CJ80&lang=en)







Última modificación:

28/07/2020