

Tapa LED para interruptores de posición Metal 3SE52, para caja según EN 50047, 31 mm LED, amarillo/verde, 24 V DC color turquesa



Designación del producto	tapa con LEDs 24 V DC, para caja 50047, metálica, turquesa
Datos técnicos generales	
Función del producto	
• apertura positiva	Sí
Tensión de aislamiento	
• valor asignado	400 V
Grado de protección IP	IP66/IP67
Resistencia a choques	
• según IEC 60068-2-27	30 g / 11 ms
Resistencia a vibraciones	
• según IEC 60068-2-6	0,35 mm / 5 g
Longitud del sensor	53 mm
Ancho del sensor	31 mm
Tipo de puerto para comunicaciones de seguridad	Ninguno
Carcasa	
Forma constructiva de la caja	bloque rectangular, estrecho
Material de la caja	metal
Revestimiento de la caja	barnizado por inmersión catódico

Cabeza de accionamiento

Tipo de elemento de accionamiento	otros, sin, cubierta
-----------------------------------	----------------------

Conexiones/ Bornes

Tipo de conexión eléctrica	conexión por tornillo
----------------------------	-----------------------

Comunicación/ Protocolo

Tipo de puerto	Ninguno
----------------	---------

Condiciones ambiente

Temperatura ambiente	
• durante el funcionamiento	-25 ... +60 °C
• durante el almacenamiento	-40 ... +90 °C

Categoría de protección contra explosiones de polvo	sin
---	-----

Tensión de alimentación

Tipo de corriente de la tensión de alimentación	
• del indicador LED opcional	DC

Tensión de alimentación	
• del LED	24 V

Instalación/ fijación/ dimensiones

Posición de montaje	según las necesidades del usuario
---------------------	-----------------------------------

Tipo de fijación	fijación por tornillo
------------------	-----------------------

Certificados/ Homologaciones

General Product Approval	Functional Safety/Safety of Machinery	Declaration of Conformity
--------------------------	---------------------------------------	---------------------------



CCC



CSA



UL



[Type Examination Certificate](#)



EG-Konf.

Declaration of Conformity	Test Certificates	other
---------------------------	-------------------	-------

[Miscellaneous](#)

[Type Test Certificates/Test Report](#)

[Confirmation](#)

Más información

Information- and Downloadcenter (Catálogos, Folletos,...)

<https://www.siemens.com/ic10>

Industry Mall (sistema de pedido online)

<https://mall.industry.siemens.com/mall/es/es/Catalog/product?mlfb=3SE5210-1AA00>

Generador CAx online

<http://support.automation.siemens.com/WW/CAXorder/default.aspx?lang=en&mlfb=3SE5210-1AA00>

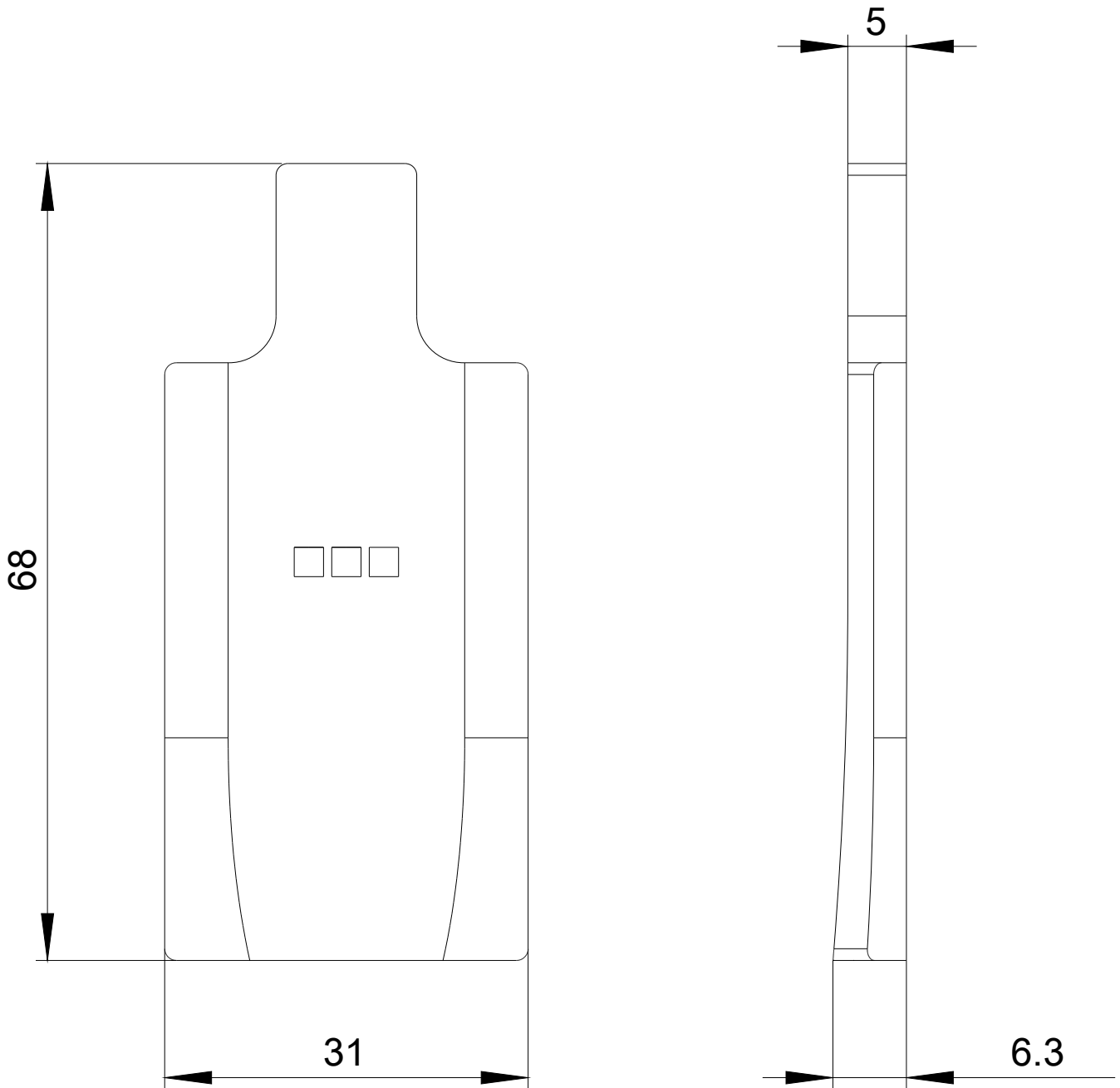
Service&Support (Manuales, certificados, características, FAQ,...)

<https://support.industry.siemens.com/cs/ww/es/ps/3SE5210-1AA00>

Base de datos de imágenes (fotos de producto, dibujos acotados 2D, modelos 3D, esquemas de conexiones, macros

EPLAN, ...)

http://www.automation.siemens.com/bilddb/cax_de.aspx?mlfb=3SE5210-1AA00&lang=en



Última modificación:

28/07/2020