

interruptor de posición caja de plástico según DIN EN 50047, 31 mm  
 Conexión del aparato 1x (M20 x 1,5) 1NA/1NC contactos de acción normal palanca articulada, longitud 21 mm ajustable en lado derecho/izquierdo con rodillo de plástico de 19 mm



|  |   |
|--|---|
| <b>Nombre comercial del producto</b>             | SIRIUS  |
| <b>Designación del producto</b>                  | Interruptor de posición mecánico  |
| <b>Denominación del tipo de producto</b>         | 3SE5  |
| <b>Referencia del fabricante</b>                 | <ul style="list-style-type: none"> <li>• del cuerpo de interruptor incluido en el suministro <a href="#">3SE5232-0BC05</a></li> <li>• de la cabeza de accionamiento para interruptores de posición, incluida en el suministro <a href="#">3SE5000-0AK00</a></li> <li>• de la palanca de accionamiento incluida en el suministro <a href="#">3SE5000-0AA21</a></li> <li>• de los contactos incluidos en el suministro <a href="#">3SE5000-0BA00</a></li> <li>• de la caja vacía con tapa, incluida en el suministro <a href="#">3SE5232-0AC05</a></li> </ul> |
| <b>Aptitud para uso Interruptor de seguridad</b> | Sí  |

| Datos técnicos generales  |    |
|---|----|
| <b>Función del producto</b>   |    |
| <ul style="list-style-type: none"> <li>• apertura positiva</li> </ul> | Sí |
| <b>Tensión de aislamiento</b>   |    |

|   |   |
|---|---|
| • valor asignado  | 400 V   |
| <b>Grado de contaminación</b>   | clase 3   |
| <b>Resistencia a tensión de choque valor asignado</b>   | 6 kV  |
| <b>Grado de protección IP</b>   | IP65  |
| <b>Resistencia a choques</b>  |   |
| • según IEC 60068-2-27  | 30 g / 11 ms  |
| <b>Resistencia a vibraciones</b>  |   |
| • según IEC 60068-2-6   | 0,35 mm / 5 g   |
| <b>Vida útil mecánica (ciclos de maniobra)</b>  |   |
| • típico  | 15 000 000  |
| <b>Vida útil eléctrica (ciclos de maniobra)</b>   |   |
| • con AC-15 con 230 V típico  | 100 000   |
| <b>Vida útil eléctrica (ciclos de maniobra) con contactor 3RH11, 3RT1016, 3RT1017, 3RT1024, 3RT1025, 3RT1026 típico</b> | 10 000 000  |
| <b>Ciclos eléctricos en una hora con contactor 3RH11, 3RT1016, 3RT1017, 3RT1024, 3RT1025, 3RT1026</b>                   | 6 000   |
| <b>Corriente térmica</b>  | 10 A  |
| <b>Material de la caja de la cabeza del interruptor</b>   | plástico  |
| <b>Designaciones de referencia según IEC 81346-2:2009</b>   | B   |
| <b>Designaciones de referencia según EN 61346-2</b>   | B   |
| <b>Corriente permanente del interruptor automático curva C</b>  | 1 A; para una intensidad de cortocircuito inferior a 400 A  |
| <b>Corriente permanente del cartucho fusibles DIAZED rápido</b>   | 10 A; para una intensidad de cortocircuito inferior a 400 A |
| <b>Corriente permanente del cartucho fusible DIAZED gG</b>  | 6 A   |
| <b>Principio activo</b>   | mecánico  |
| <b>Precisión de repetibilidad</b>   | 0,05 mm   |
| <b>Par mínimo de accionamiento en sentido de ataque</b>   | 0,25 N·m  |
| <b>Longitud del sensor</b>  | 111,3 mm  |
| <b>Ancho del sensor</b>   | 31 mm   |
| <b>Tipo de contacto</b>   | mecánico  |
| <b>Frecuencia de empleo valor asignado</b>  | 50 ... 60 Hz  |
| <b>Número de contactos NC para contactos auxiliares</b>   | 1   |
| <b>Número de contactos NA para contactos auxiliares</b>   | 1   |
| • Intensidad de empleo con AC-15 con 24 V valor asignado  | 6 A   |
| • Intensidad de empleo con AC-15 con 120 V valor asignado   | 6 A   |
| • Intensidad de empleo con AC-15 con 240 V valor asignado   | 6 A   |
| • Intensidad de empleo con AC-15 con 400 V valor asignado   | 4 A   |

|   |                                   |
|---|-----------------------------------|
| <b>Intensidad de empleo con DC-13</b>   |                                   |
| <ul style="list-style-type: none"> <li>• con 24 V valor asignado</li> <li>• con 125 V valor asignado</li> <li>• con 250 V valor asignado</li> <li>• con 400 V valor asignado</li> </ul> | 3 A<br>0,55 A<br>0,27 A<br>0,12 A |
| Tipo de puerto para comunicaciones de seguridad   | Ninguno                           |

|                               |                              |
|-------------------------------|------------------------------|
| <b>Carcasa</b>                |                              |
| Forma constructiva de la caja | bloque rectangular, estrecho |
| Material de la caja           | plástico                     |
| Revestimiento de la caja      | otros                        |
| Tipo de caja según la norma   | Sí                           |

|  |  |
|--|--|
| <b>Cabeza de accionamiento</b>                       |  |
| Tipo de elemento de accionamiento                    | Palanca de rodillo, palanca de metal, 21 mm long, recta, rodillo de plástico 19 mm |
| Designación normalizada de la cabeza del interruptor | EN 50047, forma A  |
| Forma de la cabeza del interruptor                   | rodillo  |
| Tipo de función de maniobra                          | contacto de apertura positiva  |
| Principio de conmutación                             | contactos de acción normal   |
| Número de contactos de seguridad                     | 1  |

|  |   |
|--|---|
| <b>Conexiones/ Bornes</b>  |   |
| Tipo de conexión eléctrica   | conexión por tornillo   |
| Tipo de secciones de conductor conectables   |   |
| <ul style="list-style-type: none"> <li>• monofilar</li> </ul>  | 1x (0,5 ... 1,5 mm <sup>2</sup> ), 2x (0,5 ... 0,75 mm <sup>2</sup> ) |
| <ul style="list-style-type: none"> <li>• alma flexible con preparación de los extremos de cable</li> </ul> | 1x (0,5 ... 1,5 mm <sup>2</sup> ), 2x (0,5 ... 0,75 mm <sup>2</sup> ) |
| <ul style="list-style-type: none"> <li>• con cables AWG monofilar</li> </ul>                               | 1x (20 ... 16), 2x (20 ... 18)  |
| <ul style="list-style-type: none"> <li>• con cables AWG multifilar</li> </ul>                              | 1x (20 ... 16), 2x (20 ... 18)  |
| Tipo de entrada de cables  | 1x (M20 x 1,5)  |

|                                |         |
|--------------------------------|---------|
| <b>Comunicación/ Protocolo</b> |         |
| Tipo de puerto                 | Ninguno |

|  |                                  |
|--|----------------------------------|
| <b>Condiciones ambiente</b>  |                                  |
| Temperatura ambiente   |                                  |
| <ul style="list-style-type: none"> <li>• durante el funcionamiento</li> <li>• durante el almacenamiento</li> </ul> | -25 ... +85 °C<br>-40 ... +90 °C |
| Categoría de protección contra explosiones de polvo  | sin                              |

|   |                                   |
|---|-----------------------------------|
| <b>Instalación/ fijación/ dimensiones</b> |                                   |
| Posición de montaje                       | según las necesidades del usuario |
| Tipo de fijación                          | fijación por tornillo             |

|                                     |  |
|-------------------------------------|--|
| <b>Certificados/ Homologaciones</b> |  |
|-------------------------------------|--|

|                          |                                       |                           |
|--------------------------|---------------------------------------|---------------------------|
| General Product Approval | Functional Safety/Safety of Machinery | Declaration of Conformity |
|--------------------------|---------------------------------------|---------------------------|



[Type Examination Certificate](#)



|                           |                   |       |
|---------------------------|-------------------|-------|
| Declaration of Conformity | Test Certificates | other |
|---------------------------|-------------------|-------|

[Miscellaneous](#)

[Type Test Certificates/Test Report](#)

[Confirmation](#)

## Más información

**Information- and Downloadcenter (Catálogos, Folletos,...)**

<https://www.siemens.com/ic10>

**Industry Mall (sistema de pedido online)**

<https://mall.industry.siemens.com/mall/es/es/Catalog/product?mlfb=3SE5232-0BK21>

**Generador CAx online**

<http://support.automation.siemens.com/WW/CAXorder/default.aspx?lang=en&mlfb=3SE5232-0BK21>

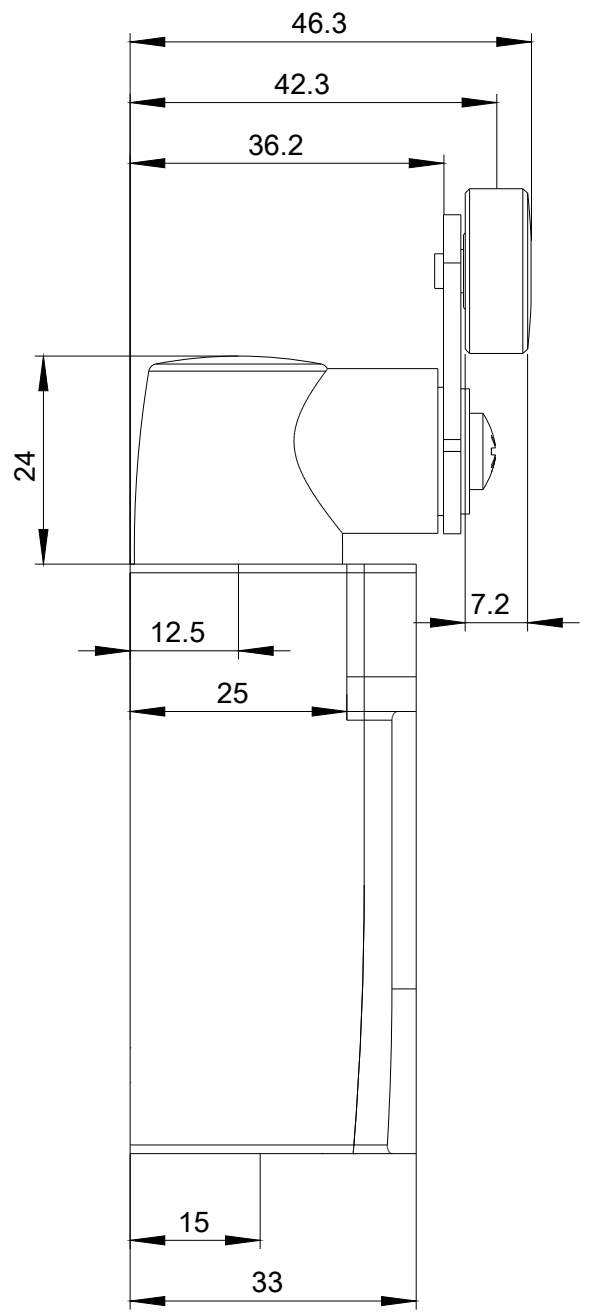
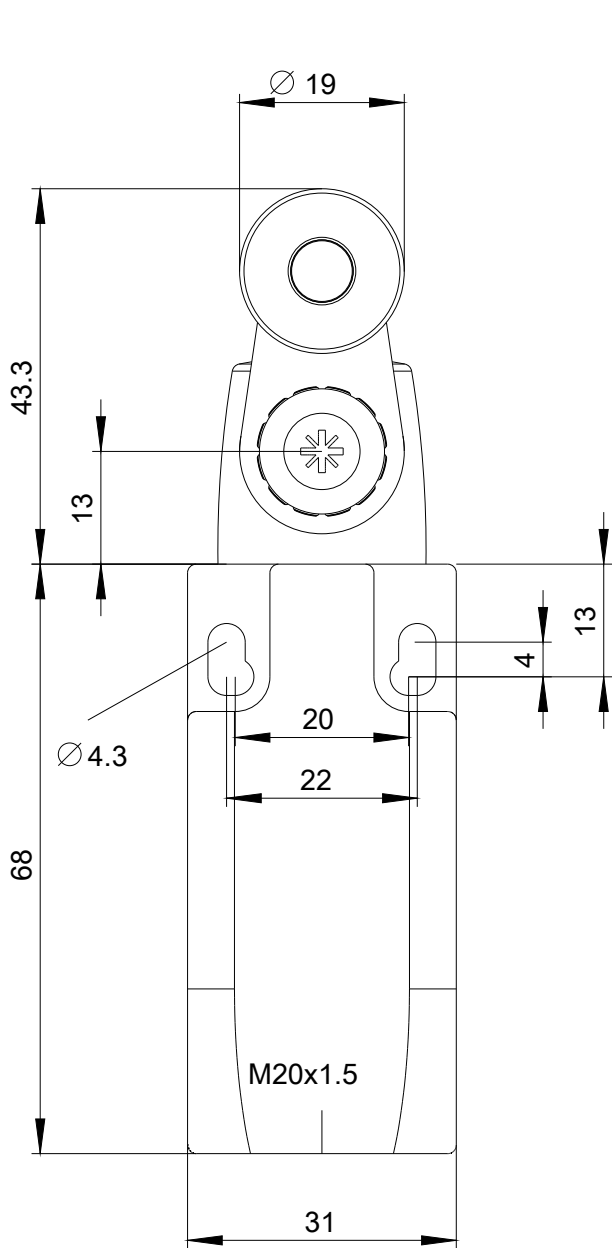
**Service&Support (Manuales, certificados, características, FAQ,...)**

<https://support.industry.siemens.com/cs/ww/es/ps/3SE5232-0BK21>

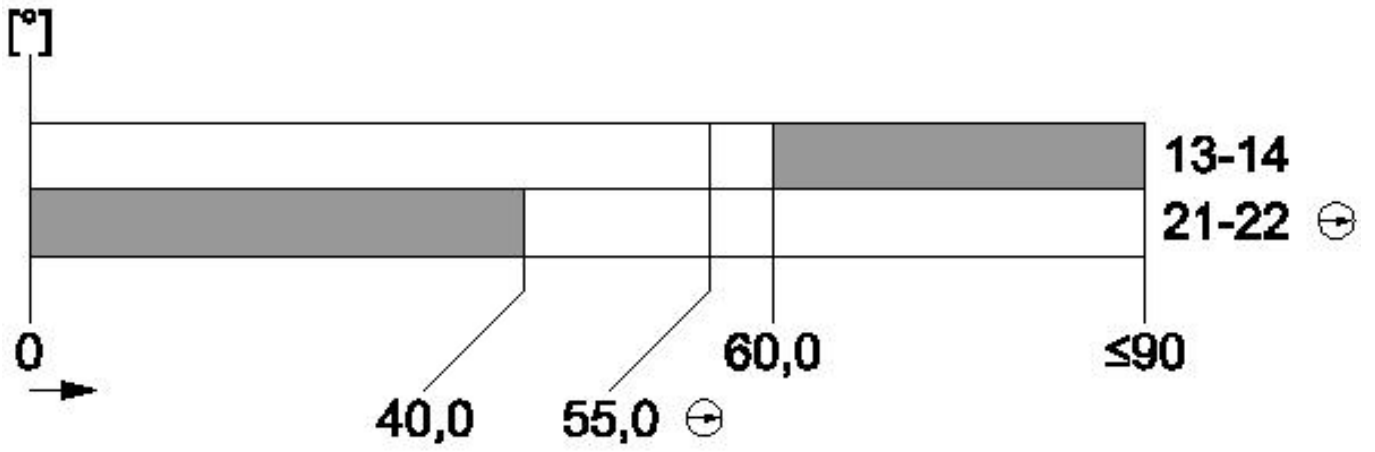
**Base de datos de imágenes (fotos de producto, dibujos acotados 2D, modelos 3D, esquemas de conexiones, macros**

**EPLAN, ...)**

[http://www.automation.siemens.com/bilddb/cax\\_de.aspx?mlfb=3SE5232-0BK21&lang=en](http://www.automation.siemens.com/bilddb/cax_de.aspx?mlfb=3SE5232-0BK21&lang=en)







Última modificación:

07/07/2020