



interruptor de posición Plástico 31 mm según DIN EN 50047
 protección anticorrosiva mejorada Conexión del aparato 1x (M20 x 1,5) 1NA/2NC contactos de acción brusca Palanca de rodillo de longitud ajustable con taladros en retícula lado derecho y/o izquierdo, ajustable, con Palanca de acero inoxidable y rodillo de plástico de 19 mm operativo a -40 °C Ensayo de resistencia a choques y ensayo de vibraciones según EN 61373, categoría 1B

Nombre comercial del producto	SIRIUS
Designación del producto	Interruptor de posición mecánico
Denominación del tipo de producto	3SE5
Referencia del fabricante	<ul style="list-style-type: none"> • del cuerpo de interruptor incluido en el suministro 3SE5232-0LC05-1AJ0 • de la cabeza de accionamiento para interruptores de posición, incluida en el suministro 3SE5000-0AK00-1AJ0 • de la palanca de accionamiento incluida en el suministro 3SE5000-0AA62-1AJ0 • de los contactos incluidos en el suministro 3SE5000-0LA00
Aptitud para uso Interruptor de seguridad	Sí

Datos técnicos generales	
Función del producto	
<ul style="list-style-type: none"> • apertura positiva 	Sí
Tensión de aislamiento	
<ul style="list-style-type: none"> • valor asignado 	400 V
Grado de contaminación	clase 3

Resistencia a tensión de choque valor asignado	6 kV
Grado de protección IP	IP65
Resistencia a choques <ul style="list-style-type: none"> • según IEC 60068-2-27 • para aplicaciones ferroviarias según EN 61373 	30 g / 11 ms categoría 1, clase B
Resistencia a vibraciones <ul style="list-style-type: none"> • según IEC 60068-2-6 • para aplicaciones ferroviarias según EN 61373 	0,35 mm / 5 g categoría 1, clase B
Vida útil mecánica (ciclos de maniobra) <ul style="list-style-type: none"> • típico 	15 000 000
Vida útil eléctrica (ciclos de maniobra) <ul style="list-style-type: none"> • con AC-15 con 230 V típico 	100 000
Vida útil eléctrica (ciclos de maniobra) con contactor 3RH11, 3RT1016, 3RT1017, 3RT1024, 3RT1025, 3RT1026 típico	10 000 000
Ciclos eléctricos en una hora con contactor 3RH11, 3RT1016, 3RT1017, 3RT1024, 3RT1025, 3RT1026	6 000
Corriente térmica	10 A
Material de la caja de la cabeza del interruptor	plástico
Designaciones de referencia según IEC 81346-2:2009	B
Designaciones de referencia según EN 61346-2	B
Corriente permanente del interruptor automático curva C	1 A; para una intensidad de cortocircuito inferior a 400 A
Corriente permanente del cartucho fusibles DIAZED rápido	10 A; para una intensidad de cortocircuito inferior a 400 A
Corriente permanente del cartucho fusible DIAZED gG	6 A
Principio activo	mecánico
Precisión de repetibilidad	0,05 mm
Par mínimo de accionamiento en sentido de ataque	0,25 N·m
Longitud del sensor	182 mm
Ancho del sensor	31 mm
Tipo de contacto	mecánico
Frecuencia de empleo valor asignado	50 ... 60 Hz
Número de contactos NC para contactos auxiliares	2
Número de contactos NA para contactos auxiliares <ul style="list-style-type: none"> • Intensidad de empleo con AC-15 con 24 V valor asignado • Intensidad de empleo con AC-15 con 120 V valor asignado • Intensidad de empleo con AC-15 con 240 V valor asignado 	1 6 A 6 A 6 A

<ul style="list-style-type: none"> • Intensidad de empleo con AC-15 con 400 V valor asignado 	4 A
Intensidad de empleo con DC-13	
<ul style="list-style-type: none"> • con 24 V valor asignado • con 125 V valor asignado • con 250 V valor asignado • con 400 V valor asignado 	3 A 0,55 A 0,27 A 0,12 A
Tipo de puerto para comunicaciones de seguridad	Ninguno

Carcasa

Forma constructiva de la caja	bloque rectangular, estrecho
Material de la caja	plástico
Revestimiento de la caja	otros
Tipo de caja según la norma	Sí

Cabeza de accionamiento

Tipo de elemento de accionamiento	Palanca de rodillo ajustable, palanca de metal de long. ajustable con cierre de forma, 100 mm de long., rodillo de plástico 19 mm
Designación normalizada de la cabeza del interruptor	EN 50047, forma A
Forma de la cabeza del interruptor	rodillo
Tipo de función de maniobra	contacto de apertura positiva
Principio de conmutación	contactos de acción brusca
Número de contactos de seguridad	2

Conexiones/ Bornes

Tipo de conexión eléctrica	conexión por tornillo
Tipo de secciones de conductor conectables	
<ul style="list-style-type: none"> • monofilar 	1x (0,5 ... 1,5 mm ²), 2x (0,5 ... 0,75 mm ²)
<ul style="list-style-type: none"> • alma flexible con preparación de los extremos de cable 	1x (0,5 ... 1,5 mm ²), 2x (0,5 ... 0,75 mm ²)
<ul style="list-style-type: none"> • con cables AWG monofilar 	1x (20 ... 16), 2x (20 ... 18)
<ul style="list-style-type: none"> • con cables AWG multifilar 	1x (20 ... 16), 2x (20 ... 18)
Tipo de entrada de cables	1x (M20 x 1,5)

Comunicación/ Protocolo

Tipo de puerto	Ninguno
-----------------------	---------

Condiciones ambiente

Temperatura ambiente	
<ul style="list-style-type: none"> • durante el funcionamiento • durante el almacenamiento 	-40 ... +85 °C -40 ... +90 °C
Categoría de protección contra explosiones de polvo	sin

Instalación/ fijación/ dimensiones

Posición de montaje	según las necesidades del usuario
Tipo de fijación	fijación por tornillo

Certificados/ Homologaciones

General Product Approval	Functional Safety/Safety of Machinery	Declaration of Conformity
--------------------------	---------------------------------------	---------------------------



CCC



CSA



UL



[Type Examination Certificate](#)



EG-Konf.

Declaration of Conformity	Test Certificates	other
---------------------------	-------------------	-------

[Miscellaneous](#)

[Type Test Certificates/Test Report](#)

[Confirmation](#)

Más información

Information- and Downloadcenter (Catálogos, Folletos,...)

<https://www.siemens.com/ic10>

Industry Mall (sistema de pedido online)

<https://mall.industry.siemens.com/mall/es/es/Catalog/product?mlfb=3SE5232-0LK62-1AJ0>

Generador CAx online

<http://support.automation.siemens.com/WW/CAXorder/default.aspx?lang=en&mlfb=3SE5232-0LK62-1AJ0>

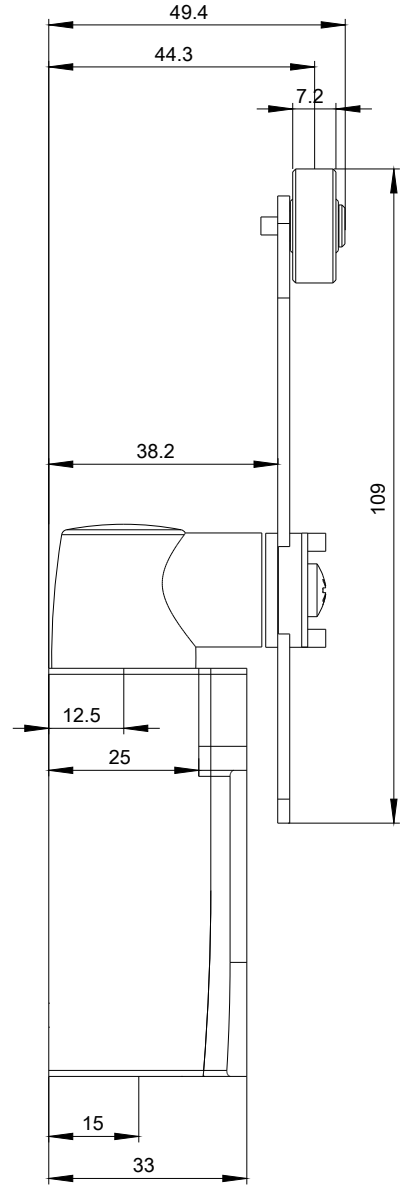
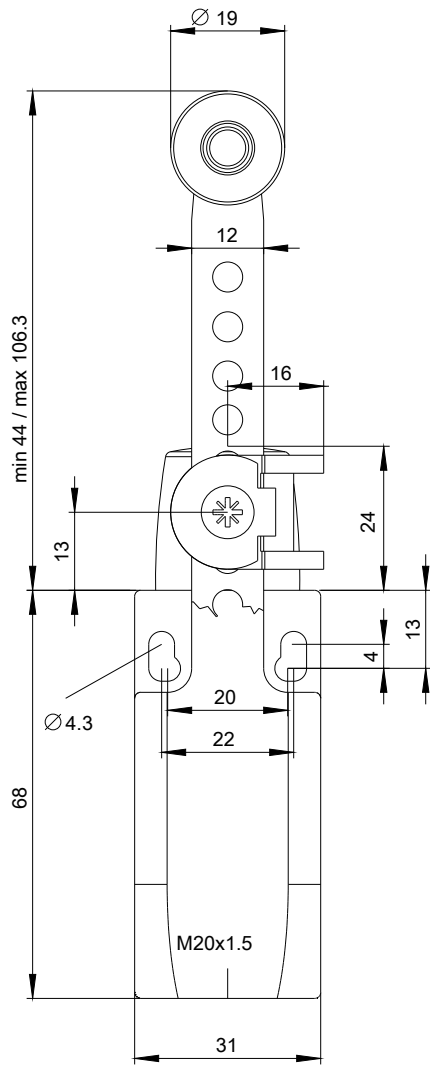
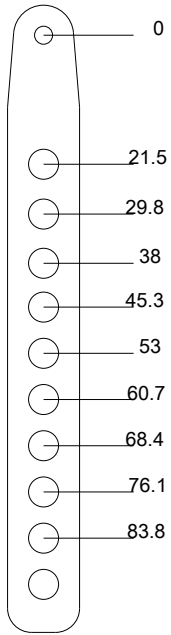
Service&Support (Manuales, certificados, características, FAQ,...)

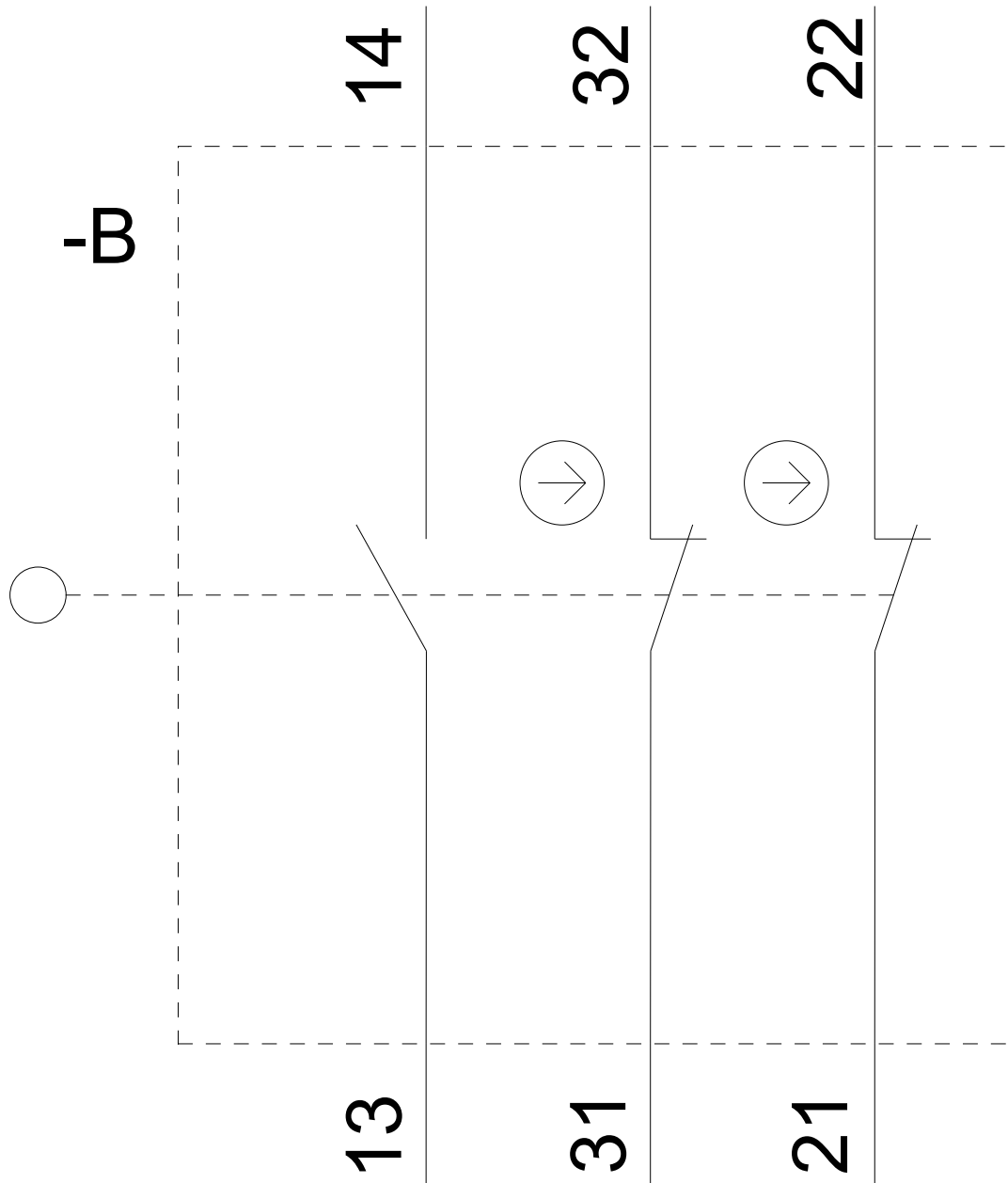
<https://support.industry.siemens.com/cs/ww/es/ps/3SE5232-0LK62-1AJ0>

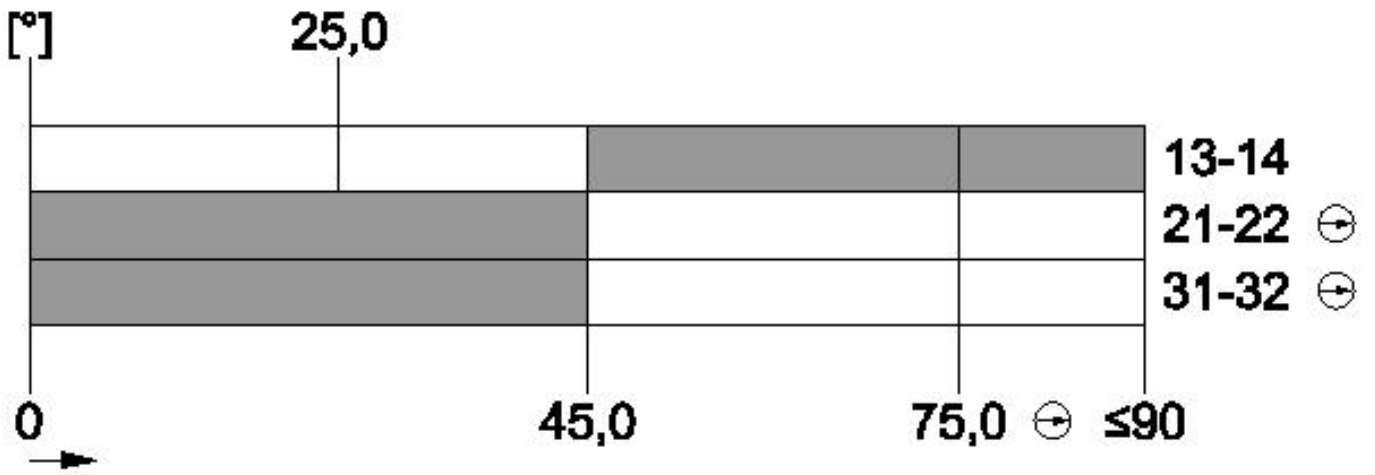
Base de datos de imágenes (fotos de producto, dibujos acotados 2D, modelos 3D, esquemas de conexiones, macros

EPLAN, ...)

http://www.automation.siemens.com/bilddb/cax_de.aspx?mlfb=3SE5232-0LK62-1AJ0&lang=en







Última modificación:

07/07/2020