

Cuerpo/interruptor completo, caja de plástico según EN 50047, 31 mm, 1NA/2NC contactos de acción brusca, con conector M12 de 8 polos Asignación de pines: Pin1=21, Pin2=22 Pin3=13/LED verde, Pin4=14/LED amarillo, Pin5=31, Pin6=32, Pin7= LED tierra, Pin8= no ocupado



Figura similar

nombre comercial del producto	SIRIUS
designación del producto	Interruptor de posición mecánico
denominación del tipo de producto	3SE5
referencia del fabricante	<ul style="list-style-type: none"> • del cuerpo de interruptor incluido en el suministro 3SE5234-1LC05-1AD5 • de los contactos incluidos en el suministro 3SE5000-0LA00
aptitud para uso interruptor de seguridad	Sí

Datos técnicos generales

función del producto	
<ul style="list-style-type: none"> • apertura positiva 	Sí
tensión de aislamiento	
<ul style="list-style-type: none"> • valor asignado 	125 V
grado de contaminación	clase 3
resistencia a tensión de choque valor asignado	0,8 kV
grado de protección IP	IP65
resistencia a choques	

<ul style="list-style-type: none"> según IEC 60068-2-27 	30g / 11 ms
resistencia a vibraciones	
<ul style="list-style-type: none"> según IEC 60068-2-6 	0,35 mm / 5 g
vida útil mecánica (ciclos de maniobra)	
<ul style="list-style-type: none"> típico 	15 000 000
ciclos eléctricos en una hora con contactor 3RH11, 3RT1016, 3RT1017, 3RT1024, 3RT1025, 3RT1026	6 000
corriente térmica	4 A
material de la caja de la cabeza del interruptor	plástico
designaciones de referencia según IEC 81346-2:2009	B
corriente permanente del interruptor automático curva C	1 A; para una intensidad de cortocircuito inferior a 400 A
corriente permanente del cartucho fusibles DIAZED rápido	4 A; para una intensidad de cortocircuito inferior a 400 A
corriente permanente del cartucho fusible DIAZED gG	4 A
principio activo	mecánico
precisión de repetibilidad	0,05 mm
fuerza mínima de accionamiento en sentido de ataque	20 N
longitud del sensor	75,7 mm
ancho del sensor	31 mm
tipo de contacto	mecánico
frecuencia de empleo valor asignado	50 ... 60 Hz
número de contactos NC para contactos auxiliares	2
número de contactos NA para contactos auxiliares	1
intensidad de empleo con DC-13	
<ul style="list-style-type: none"> con 24 V valor asignado 	3 A
tipo de puerto para comunicaciones de seguridad	Ninguno

Carcasa

forma constructiva de la caja	bloque rectangular, estrecho
material de la caja	plástico
revestimiento de la caja	otros
tipo de caja según la norma	Sí

Cabeza de accionamiento

tipo de elemento de accionamiento	Vástago reforzado de teflon
designación normalizada de la cabeza del interruptor	EN 50047, forma B
forma de la cabeza del interruptor	arqueado
tipo de función de maniobra	contacto de apertura positiva
principio de conmutación	contactos de acción brusca
número de contactos de seguridad	2

Conexiones/ Bornes

tipo de conexión eléctrica	conector macho M12, fijo
tipo de entrada de cables	conector macho M12
tipo de conexión enchufable	Conector M12, 8 polos: pin 1= 21, pin 2= 22, pin 3= 14/LED amarillo, pin 4= 13/LED verde, pin 5= 31, pin 6= 32, pin 7= LED tierra, pin 8= no asignado

Comunicación/ Protocolo

tipo de puerto	Ninguno
----------------	---------

Condiciones ambiente

categoría de protección contra explosiones de polvo	sin
---	-----

Tensión de alimentación


tipo de corriente de la tensión de alimentación	DC
<ul style="list-style-type: none"> del indicador LED opcional 	DC
tensión de alimentación	24 V
<ul style="list-style-type: none"> del LED 	24 V

Instalación/ fijación/ dimensiones

posición de montaje	según las necesidades del usuario
tipo de fijación	fijación por tornillo

Certificados/ Homologaciones

General Product Approval	Functional Safety/Safety of Machinery	Declaration of Conformity
 CCC	 UL	 EAC
 CSA	Type Examination Certificate	Miscellaneous

Declaration of Conformity	Test Certificates	other
 EG-Konf.	Type Test Certificates/Test Report	Confirmation

Más información

Information- and Downloadcenter (Catálogos, Folletos,...)

<https://www.siemens.com/ic10>

Industry Mall (sistema de pedido online)

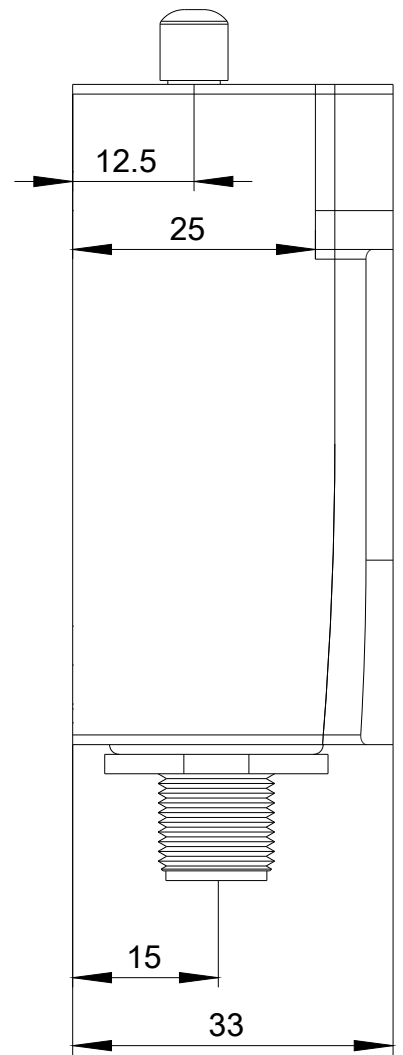
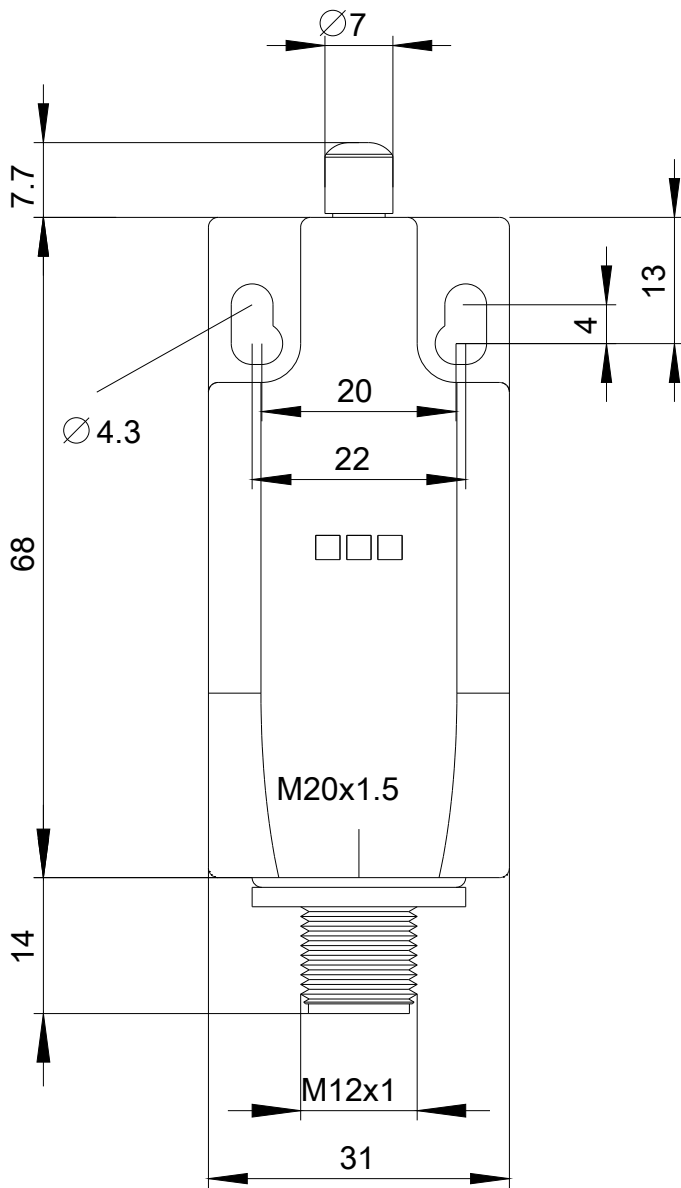
<https://mall.industry.siemens.com/mall/es/es/Catalog/product?mlfb=3SE5234-1LC05-1AD5>

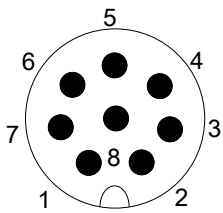
Generador CAX online

<http://support.automation.siemens.com/WW/CAXorder/default.aspx?lang=en&mlfb=3SE5234-1LC05-1AD5>

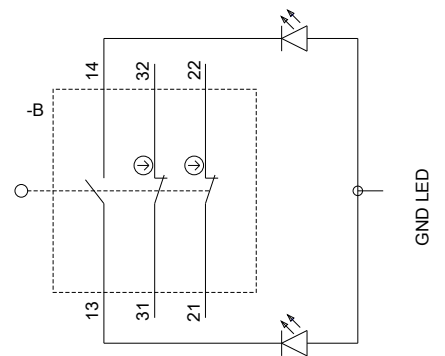
Service&Support (Manuales, certificados, características, FAQ,...)

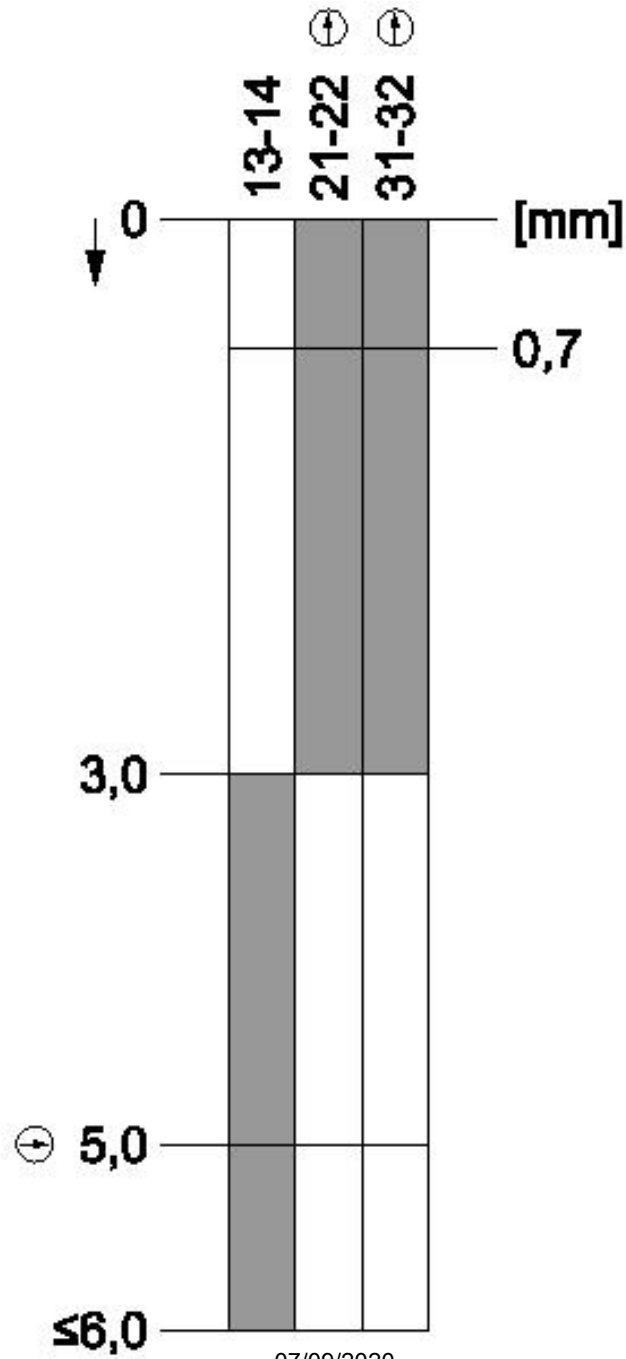
<https://support.industry.siemens.com/cs/ww/es/ps/3SE5234-1LC05-1AD5>





1	WH = White	→	21
2	BN = Brown	→	22
3	GN = Green	→	13+LED-Green
4	YE = Yellow	→	14+LED-Yellow
5	GR = Grey	→	31
6	PK = Pink	→	32
7	BU = Blue	→	GND LED
8	--	→	--





Última modificación:

07/09/2020