

interruptor de posición con protección anticorrosión elevada Caja de plástico ancha según DIN EN 50047, 50 mm Conexión del aparato 2x (M20 x 1,5) 1NA/1NC contactos de acción brusca vástago de teflón



Nombre comercial del producto	SIRIUS
Designación del producto	Interruptor de posición mecánico
Denominación del tipo de producto	3SE5
Referencia del fabricante	
<ul style="list-style-type: none"> <li>del cuerpo de interruptor incluido en el suministro</li> </ul>	<a href="#">3SE5242-0HC05-1CA0</a>
Aptitud para uso Interruptor de seguridad	Sí

Datos técnicos generales	
Función del producto	
<ul style="list-style-type: none"> <li>apertura positiva</li> </ul>	Sí
Tensión de aislamiento	
<ul style="list-style-type: none"> <li>valor asignado</li> </ul>	400 V
Grado de contaminación	clase 3
Resistencia a tensión de choque valor asignado	6 kV
Grado de protección IP	IP66/IP67
Resistencia a choques	
<ul style="list-style-type: none"> <li>según IEC 60068-2-27</li> </ul>	30 g / 11 ms
Resistencia a vibraciones	
<ul style="list-style-type: none"> <li>según IEC 60068-2-6</li> </ul>	0,35 mm / 5 g

<b>Vida útil mecánica (ciclos de maniobra)</b>	
• típico	15 000 000
<b>Vida útil eléctrica (ciclos de maniobra)</b>	
• con AC-15 con 230 V típico	100 000
<b>Vida útil eléctrica (ciclos de maniobra) con contactor 3RH11, 3RT1016, 3RT1017, 3RT1024, 3RT1025, 3RT1026 típico</b>	10 000 000
<b>Ciclos eléctricos en una hora con contactor 3RH11, 3RT1016, 3RT1017, 3RT1024, 3RT1025, 3RT1026</b>	6 000
<b>Corriente térmica</b>	10 A
<b>Material de la caja de la cabeza del interruptor</b>	plástico
<b>Designaciones de referencia según IEC 81346-2:2009</b>	B
<b>Designaciones de referencia según EN 61346-2</b>	B
<b>Corriente permanente del interruptor automático curva C</b>	1 A; para una intensidad de cortocircuito inferior a 400 A
<b>Corriente permanente del cartucho fusibles DIAZED rápido</b>	10 A; para una intensidad de cortocircuito inferior a 400 A
<b>Corriente permanente del cartucho fusible DIAZED gG</b>	6 A
<b>Principio activo</b>	mecánico
<b>Precisión de repetibilidad</b>	0,05 mm
<b>Fuerza mínima de accionamiento en sentido de ataque</b>	20 N
<b>Longitud del sensor</b>	60,7 mm
<b>Ancho del sensor</b>	50 mm
<b>Tipo de contacto</b>	mecánico
<b>Frecuencia de empleo valor asignado</b>	50 ... 60 Hz
<b>Número de contactos NC para contactos auxiliares</b>	1
<b>Número de contactos NA para contactos auxiliares</b>	1
• Intensidad de empleo con AC-15 con 24 V valor asignado	6 A
• Intensidad de empleo con AC-15 con 120 V valor asignado	6 A
• Intensidad de empleo con AC-15 con 240 V valor asignado	6 A
• Intensidad de empleo con AC-15 con 400 V valor asignado	4 A
<b>Intensidad de empleo con DC-13</b>	
• con 24 V valor asignado	3 A
• con 125 V valor asignado	0,55 A
• con 250 V valor asignado	0,27 A
• con 400 V valor asignado	0,12 A
<b>Tipo de puerto para comunicaciones de seguridad</b>	Ninguno

Carcasa	
Forma constructiva de la caja	bloque rectangular, ancho
Material de la caja	plástico
Revestimiento de la caja	otros
Tipo de caja según la norma	No

Cabeza de accionamiento	
Tipo de elemento de accionamiento	Vástago reforzado de teflon
Designación normalizada de la cabeza del interruptor	EN 50047, forma B
Forma de la cabeza del interruptor	arqueado
Tipo de función de maniobra	contacto de apertura positiva, integrado
Principio de conmutación	contactos de acción brusca
Número de contactos de seguridad	1

Conexiones/ Bornes	
Tipo de conexión eléctrica	conexión por tornillo
Tipo de secciones de conductor conectables	
<ul style="list-style-type: none"> <li>• monofilar</li> </ul>	1x (0,5 ... 1,5 mm <sup>2</sup> ), 2x (0,5 ... 0,75 mm <sup>2</sup> )
<ul style="list-style-type: none"> <li>• alma flexible con preparación de los extremos de cable</li> </ul>	1x (0,5 ... 1,5 mm <sup>2</sup> ), 2x (0,5 ... 0,75 mm <sup>2</sup> )
<ul style="list-style-type: none"> <li>• con cables AWG monofilar</li> </ul>	1x (20 ... 16), 2x (20 ... 18)
<ul style="list-style-type: none"> <li>• con cables AWG multifilar</li> </ul>	1x (20 ... 16), 2x (20 ... 18)
Tipo de entrada de cables	2 x (M20 x 1,5)

Comunicación/ Protocolo	
Tipo de puerto	Ninguno

Condiciones ambiente	
Temperatura ambiente	
<ul style="list-style-type: none"> <li>• durante el funcionamiento</li> </ul>	-25 ... +85 °C
<ul style="list-style-type: none"> <li>• durante el almacenamiento</li> </ul>	-40 ... +90 °C
Categoría de protección contra explosiones de polvo	sin

Instalación/ fijación/ dimensiones	
Posición de montaje	según las necesidades del usuario
Tipo de fijación	fijación por tornillo

Certificados/ Homologaciones	
------------------------------	--

General Product Approval	Functional Safety/Safety of Machinery	Declaration of Conformity
--------------------------	---------------------------------------	---------------------------



[Type Examination Certificate](#)



Declaration of Conformity	Test Certificates	other
---------------------------	-------------------	-------

[Miscellaneous](#)

[Type Test Certificates/Test Report](#)

[Confirmation](#)

## Más información

**Information- and Downloadcenter (Catálogos, Folletos,...)**

<https://www.siemens.com/ic10>

**Industry Mall (sistema de pedido online)**

<https://mall.industry.siemens.com/mall/es/es/Catalog/product?mlfb=3SE5242-0HC05-1CA0>

**Generador CAx online**

<http://support.automation.siemens.com/WW/CAXorder/default.aspx?lang=en&mlfb=3SE5242-0HC05-1CA0>

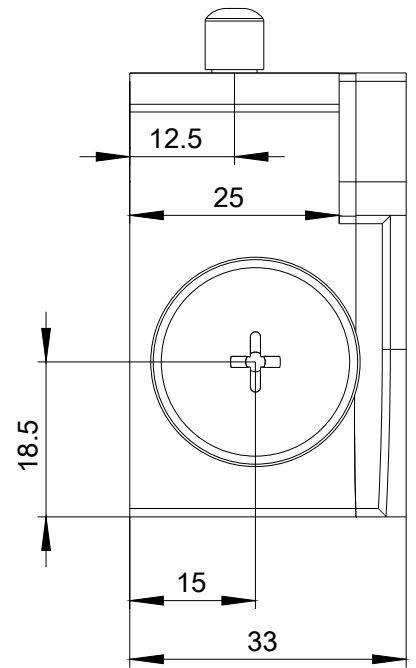
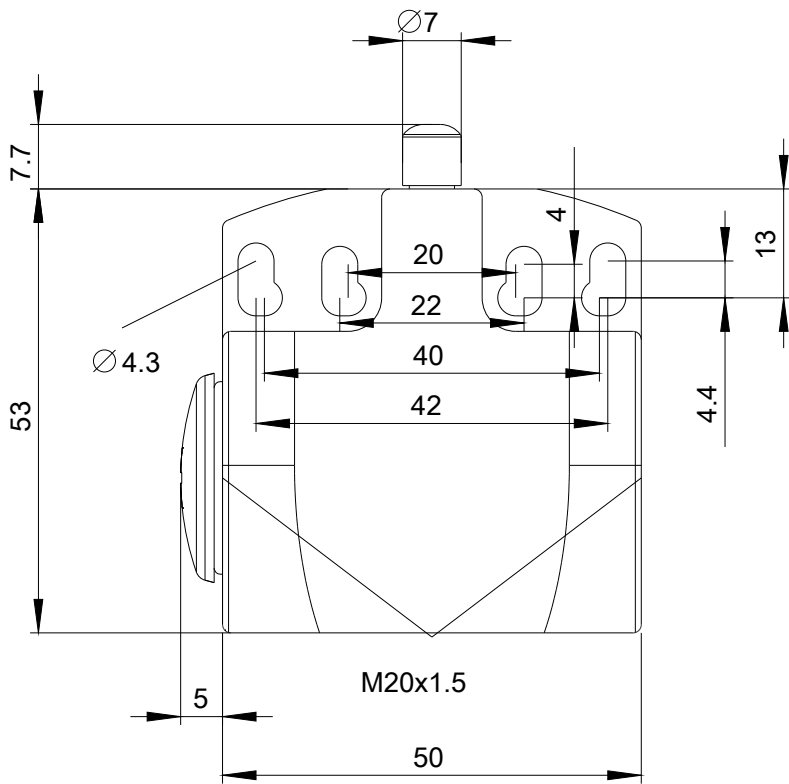
**Service&Support (Manuales, certificados, características, FAQ,...)**

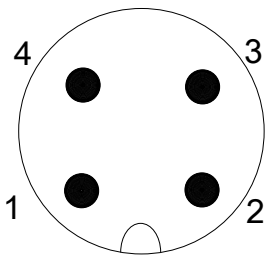
<https://support.industry.siemens.com/cs/ww/es/ps/3SE5242-0HC05-1CA0>

**Base de datos de imágenes (fotos de producto, dibujos acotados 2D, modelos 3D, esquemas de conexiones, macros**

**EPLAN, ...)**

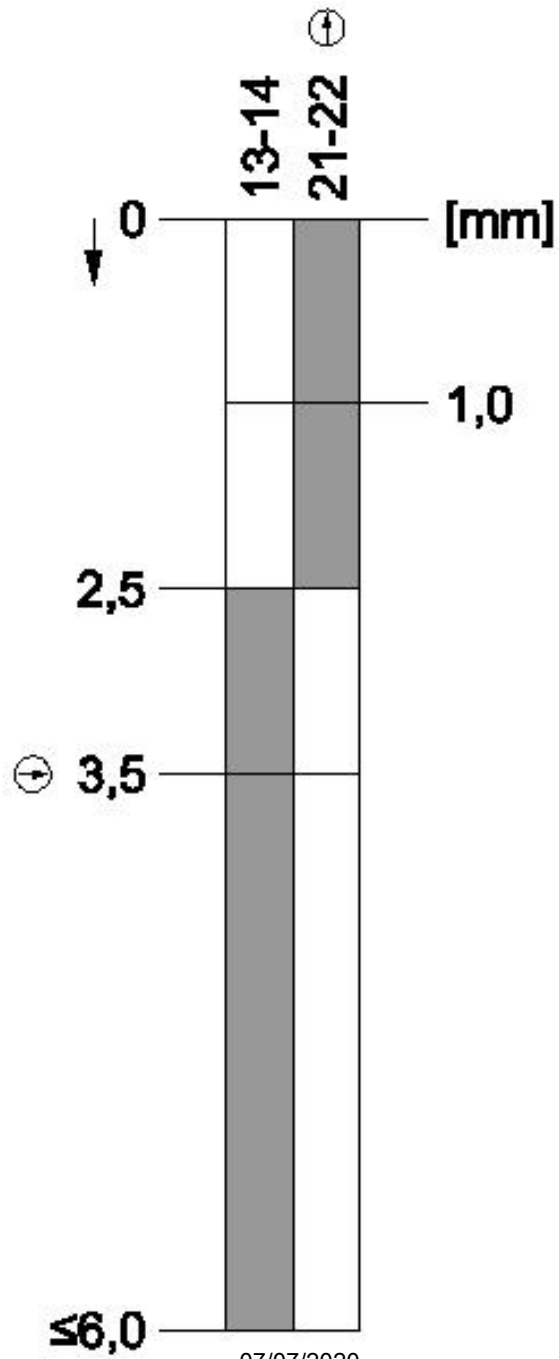
[http://www.automation.siemens.com/bilddb/cax\\_de.aspx?mlfb=3SE5242-0HC05-1CA0&lang=en](http://www.automation.siemens.com/bilddb/cax_de.aspx?mlfb=3SE5242-0HC05-1CA0&lang=en)





1	BN = Brown	→	21
2	WH = White	→	22
3	BU = Blue	→	13
4	BK = Black	→	14





Última modificación:

07/07/2020