

interruptor de posición caja de plástico según DIN EN 50047, 50 mm  
 Conexión del aparato 2x (M20 x 1,5) 1NA/1NC contactos de acción  
 brusca, de longitud ajustable palanca de rodillo ajustable en lado  
 derecho/izquierdo con rodillo de plástico de 19 mm



|   |  |
|---|--|
| <b>Nombre comercial del producto</b>      | SIRIUS   |
| <b>Designación del producto</b>           | Interruptor de posición mecánico   |
| <b>Denominación del tipo de producto</b>  | 3SE5   |
| <b>Referencia del fabricante</b>          | <ul style="list-style-type: none"> <li>• del cuerpo de interruptor incluido en el suministro <a href="#">3SE5242-0HC05</a></li> <li>• de la cabeza de accionamiento para interruptores de posición, incluida en el suministro <a href="#">3SE5000-0AK00</a></li> <li>• de la palanca de accionamiento incluida en el suministro <a href="#">3SE5000-0AA50</a></li> </ul> |
| Aptitud para uso Interruptor de seguridad | No   |

### Datos técnicos generales

|   |         |
|---|---------|
| <b>Función del producto</b>   |         |
| <ul style="list-style-type: none"> <li>• apertura positiva</li> </ul> | No      |
| <b>Tensión de aislamiento</b>   |         |
| <ul style="list-style-type: none"> <li>• valor asignado</li> </ul>    | 400 V   |
| <b>Grado de contaminación</b>   | clase 3 |
| <b>Resistencia a tensión de choque valor asignado</b>                 | 6 kV    |

|   |   |
|---|---|
| <b>Grado de protección IP</b>   | IP66/IP67   |
| <b>Resistencia a choques</b>  |   |
| <ul style="list-style-type: none"> <li>• según IEC 60068-2-27</li> </ul>  | 30 g / 11 ms  |
| <b>Resistencia a vibraciones</b>  |   |
| <ul style="list-style-type: none"> <li>• según IEC 60068-2-6</li> </ul>   | 0,35 mm / 5 g   |
| <b>Vida útil mecánica (ciclos de maniobra)</b>  |   |
| <ul style="list-style-type: none"> <li>• típico</li> </ul>  | 15 000 000  |
| <b>Vida útil eléctrica (ciclos de maniobra)</b>   |   |
| <ul style="list-style-type: none"> <li>• con AC-15 con 230 V típico</li> </ul>  | 100 000   |
| <b>Vida útil eléctrica (ciclos de maniobra) con contactor 3RH11, 3RT1016, 3RT1017, 3RT1024, 3RT1025, 3RT1026 típico</b> | 10 000 000  |
| <b>Ciclos eléctricos en una hora con contactor 3RH11, 3RT1016, 3RT1017, 3RT1024, 3RT1025, 3RT1026</b>                   | 6 000   |
| <b>Corriente térmica</b>  | 10 A  |
| <b>Material de la caja de la cabeza del interruptor</b>   | plástico  |
| <b>Designaciones de referencia según IEC 81346-2:2009</b>   | B   |
| <b>Designaciones de referencia según EN 61346-2</b>   | B   |
| <b>Corriente permanente del interruptor automático curva C</b>  | 1 A; para una intensidad de cortocircuito inferior a 400 A  |
| <b>Corriente permanente del cartucho fusibles DIAZED rápido</b>   | 10 A; para una intensidad de cortocircuito inferior a 400 A |
| <b>Corriente permanente del cartucho fusible DIAZED gG</b>  | 6 A   |
| <b>Principio activo</b>   | mecánico  |
| <b>Precisión de repetibilidad</b>   | 0,05 mm   |
| <b>Par mínimo de accionamiento en sentido de ataque</b>   | 0,25 N·m  |
| <b>Longitud del sensor</b>  | 167 mm  |
| <b>Ancho del sensor</b>   | 50 mm   |
| <b>Tipo de contacto</b>   | mecánico  |
| <b>Frecuencia de empleo valor asignado</b>  | 50 ... 60 Hz  |
| <b>Número de contactos NC para contactos auxiliares</b>   | 1   |
| <b>Número de contactos NA para contactos auxiliares</b>   | 1   |
| <ul style="list-style-type: none"> <li>• Intensidad de empleo con AC-15 con 24 V valor asignado</li> </ul>              | 6 A   |
| <ul style="list-style-type: none"> <li>• Intensidad de empleo con AC-15 con 120 V valor asignado</li> </ul>             | 6 A   |
| <ul style="list-style-type: none"> <li>• Intensidad de empleo con AC-15 con 240 V valor asignado</li> </ul>             | 6 A   |
| <ul style="list-style-type: none"> <li>• Intensidad de empleo con AC-15 con 400 V valor asignado</li> </ul>             | 4 A   |
| <b>Intensidad de empleo con DC-13</b>   |   |
| <ul style="list-style-type: none"> <li>• con 24 V valor asignado</li> </ul>   | 3 A   |

|   |         |
|---|---------|
| • con 125 V valor asignado                      | 0,55 A  |
| • con 250 V valor asignado                      | 0,27 A  |
| • con 400 V valor asignado                      | 0,12 A  |
| Tipo de puerto para comunicaciones de seguridad | Ninguno |

### Carcasa

|                               |                           |
|-------------------------------|---------------------------|
| Forma constructiva de la caja | bloque rectangular, ancho |
| Material de la caja           | plástico                  |
| Revestimiento de la caja      | otros                     |
| Tipo de caja según la norma   | No                        |

### Cabeza de accionamiento

|  |   |
|--|---|
| Tipo de elemento de accionamiento                    | Palanca de rodillo ajustable, palanca de metal de long. ajustable, 100 mm de long., rodillo de plástico 19 mm |
| Designación normalizada de la cabeza del interruptor | EN 50047, forma A   |
| Forma de la cabeza del interruptor                   | rodillo   |
| Principio de conmutación                             | contactos de acción brusca  |
| Número de contactos de seguridad                     | 0   |

### Conexiones/ Bornes

|  |   |
|--|---|
| Tipo de conexión eléctrica                               | conexión por tornillo   |
| Tipo de secciones de conductor conectables               |   |
| • monofilar  | 1x (0,5 ... 1,5 mm <sup>2</sup> ), 2x (0,5 ... 0,75 mm <sup>2</sup> ) |
| • alma flexible con preparación de los extremos de cable | 1x (0,5 ... 1,5 mm <sup>2</sup> ), 2x (0,5 ... 0,75 mm <sup>2</sup> ) |
| • con cables AWG monofilar                               | 1x (20 ... 16), 2x (20 ... 18)  |
| • con cables AWG multifilar                              | 1x (20 ... 16), 2x (20 ... 18)  |
| Tipo de entrada de cables                                | 2 x (M20 x 1,5)   |

### Comunicación/ Protocolo

|                |         |
|----------------|---------|
| Tipo de puerto | Ninguno |
|----------------|---------|

### Condiciones ambiente

|   |                |
|---|----------------|
| Temperatura ambiente                                |                |
| • durante el funcionamiento                         | -25 ... +85 °C |
| • durante el almacenamiento                         | -40 ... +90 °C |
| Categoría de protección contra explosiones de polvo | sin            |

### Instalación/ fijación/ dimensiones

|                     |                                   |
|---------------------|-----------------------------------|
| Posición de montaje | según las necesidades del usuario |
| Tipo de fijación    | fijación por tornillo             |

### Certificados/ Homologaciones

|                          |                                       |                           |
|--------------------------|---------------------------------------|---------------------------|
| General Product Approval | Functional Safety/Safety of Machinery | Declaration of Conformity |
|--------------------------|---------------------------------------|---------------------------|



[Type Examination Certificate](#)



|                           |                   |       |
|---------------------------|-------------------|-------|
| Declaration of Conformity | Test Certificates | other |
|---------------------------|-------------------|-------|

[Miscellaneous](#)

[Type Test Certificates/Test Report](#)

[Confirmation](#)

### Más información

**Information- and Downloadcenter (Catálogos, Folletos,...)**

<https://www.siemens.com/ic10>

**Industry Mall (sistema de pedido online)**

<https://mall.industry.siemens.com/mall/es/es/Catalog/product?mlfb=3SE5242-0HK50>

**Generador CAx online**

<http://support.automation.siemens.com/WW/CAXorder/default.aspx?lang=en&mlfb=3SE5242-0HK50>

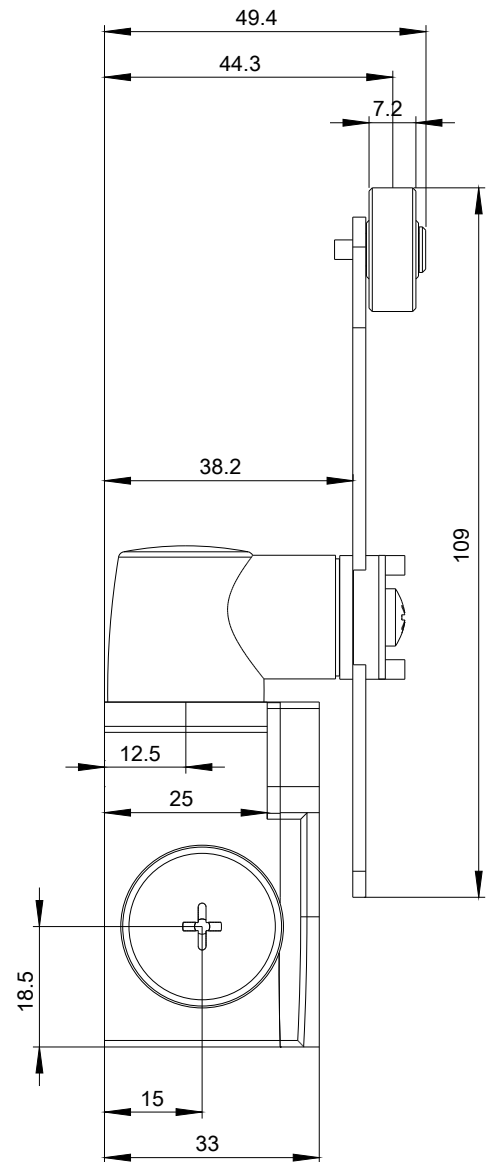
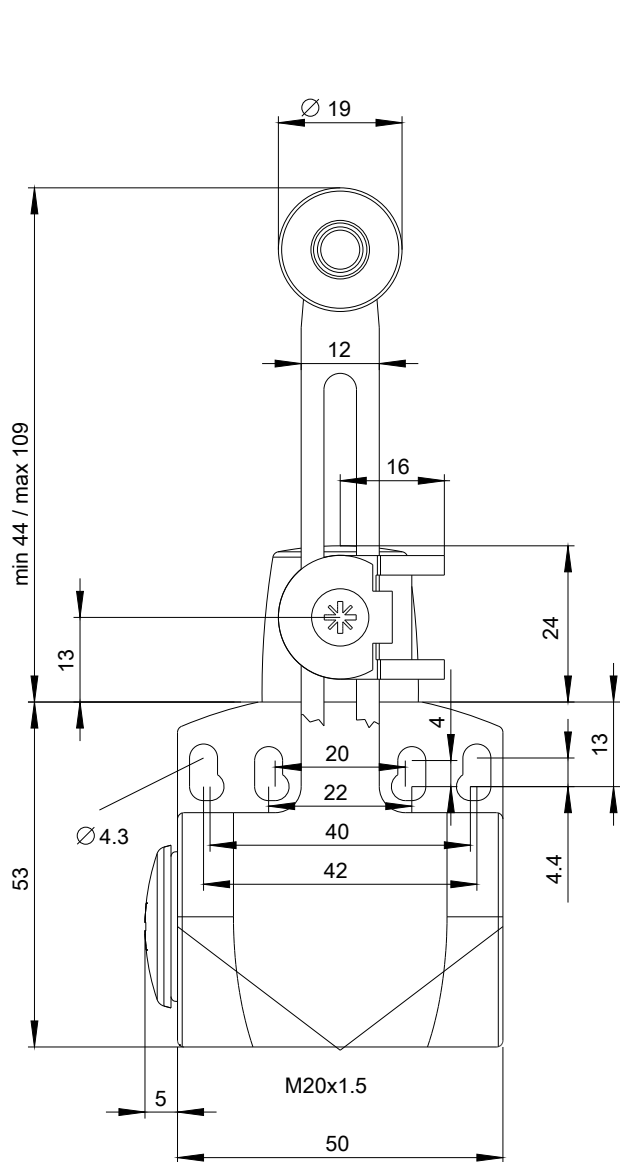
**Service&Support (Manuales, certificados, características, FAQ,...)**

<https://support.industry.siemens.com/cs/ww/es/ps/3SE5242-0HK50>

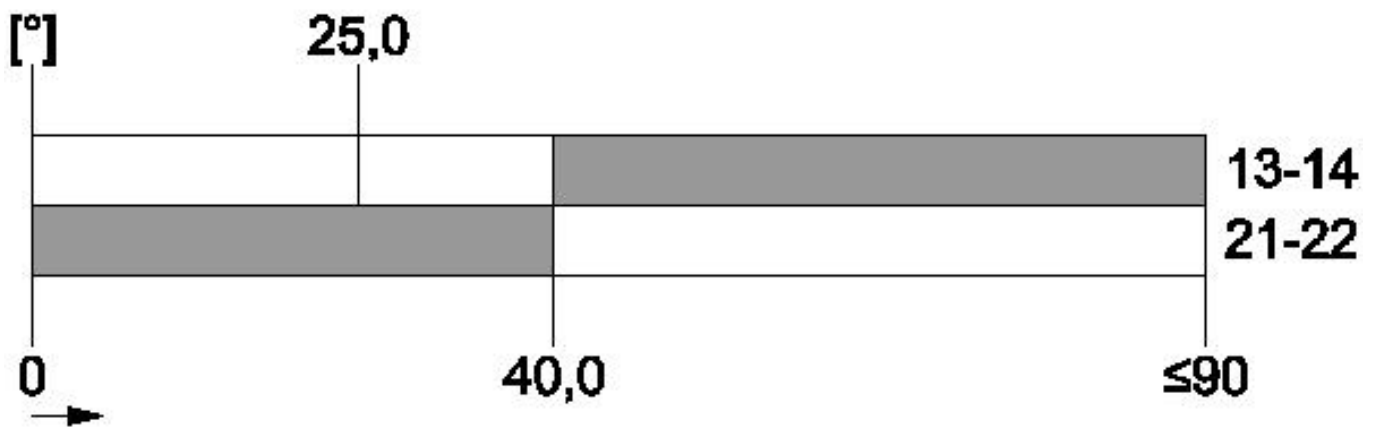
**Base de datos de imágenes (fotos de producto, dibujos acotados 2D, modelos 3D, esquemas de conexiones, macros**

**EPLAN, ...)**

[http://www.automation.siemens.com/bilddb/cax\\_de.aspx?mlfb=3SE5242-0HK50&lang=en](http://www.automation.siemens.com/bilddb/cax_de.aspx?mlfb=3SE5242-0HK50&lang=en)







Última modificación:

07/07/2020