

interruptor de posición caja de plástico, 50 mm según DIN EN 50047  
 Conexión del aparato 2x (M20 x 1,5) 1NA/2NC contactos de acción  
 brusca LED, amarillo/verde, 24 V DC vástago de teflón



Nombre comercial del producto	SIRIUS
Designación del producto	Interruptor de posición mecánico
Denominación del tipo de producto	3SE5
Referencia del fabricante	<ul style="list-style-type: none"> <li>• del cuerpo de interruptor incluido en el suministro <a href="#">3SE5242-1LC05</a></li> <li>• de los contactos incluidos en el suministro <a href="#">3SE5000-0LA00</a></li> <li>• de la caja vacía con tapa, incluida en el suministro <a href="#">3SE5242-0AC05</a></li> </ul>
Aptitud para uso Interruptor de seguridad	Sí

### Datos técnicos generales

Función del producto	
<ul style="list-style-type: none"> <li>• apertura positiva</li> </ul>	Sí
Tensión de aislamiento	
<ul style="list-style-type: none"> <li>• valor asignado</li> </ul>	400 V
Grado de contaminación	clase 3
Resistencia a tensión de choque valor asignado	0,8 kV
Grado de protección IP	IP66/IP67
Resistencia a choques	

<ul style="list-style-type: none"> <li>• según IEC 60068-2-27</li> </ul>	30 g / 11 ms
<b>Resistencia a vibraciones</b>	
<ul style="list-style-type: none"> <li>• según IEC 60068-2-6</li> </ul>	0,35 mm / 5 g
<b>Vida útil mecánica (ciclos de maniobra)</b>	
<ul style="list-style-type: none"> <li>• típico</li> </ul>	15 000 000
<b>Vida útil eléctrica (ciclos de maniobra)</b>	
<ul style="list-style-type: none"> <li>• con AC-15 con 230 V típico</li> </ul>	100 000
<b>Vida útil eléctrica (ciclos de maniobra) con contactor 3RH11, 3RT1016, 3RT1017, 3RT1024, 3RT1025, 3RT1026 típico</b>	10 000 000
<b>Ciclos eléctricos en una hora con contactor 3RH11, 3RT1016, 3RT1017, 3RT1024, 3RT1025, 3RT1026</b>	6 000
<b>Corriente térmica</b>	10 A
<b>Material de la caja de la cabeza del interruptor</b>	plástico
<b>Designaciones de referencia según IEC 81346-2:2009</b>	B
<b>Designaciones de referencia según EN 61346-2</b>	B
<b>Corriente permanente del interruptor automático curva C</b>	1 A; para una intensidad de cortocircuito inferior a 400 A
<b>Corriente permanente del cartucho fusibles DIAZED rápido</b>	10 A; para una intensidad de cortocircuito inferior a 400 A
<b>Corriente permanente del cartucho fusible DIAZED gG</b>	6 A
<b>Principio activo</b>	mecánico
<b>Precisión de repetibilidad</b>	0,05 mm
<b>Fuerza mínima de accionamiento en sentido de ataque</b>	20 N
<b>Longitud del sensor</b>	60,7 mm
<b>Ancho del sensor</b>	50 mm
<b>Tipo de contacto</b>	mecánico
<b>Frecuencia de empleo valor asignado</b>	50 ... 60 Hz
<b>Número de contactos NC para contactos auxiliares</b>	2
<b>Número de contactos NA para contactos auxiliares</b>	1
<b>Intensidad de empleo con DC-13</b>	
<ul style="list-style-type: none"> <li>• con 24 V valor asignado</li> </ul>	3 A
<b>Tipo de puerto para comunicaciones de seguridad</b>	Ninguno

#### Carcasa

<b>Forma constructiva de la caja</b>	bloque rectangular, ancho
<b>Material de la caja</b>	plástico
<b>Revestimiento de la caja</b>	otros
<b>Tipo de caja según la norma</b>	No

#### Cabeza de accionamiento

<b>Tipo de elemento de accionamiento</b>	Vástago reforzado de teflon
<b>Designación normalizada de la cabeza del interruptor</b>	EN 50047, forma B

<b>Forma de la cabeza del interruptor</b>	arqueado
<b>Tipo de función de maniobra</b>	contacto de apertura positiva
<b>Principio de conmutación</b>	contactos de acción brusca
<b>Número de contactos de seguridad</b>	2

### Conexiones/ Bornes

<b>Tipo de conexión eléctrica</b>	conexión por tornillo
<b>Tipo de secciones de conductor conectables</b>	
<ul style="list-style-type: none"> <li>• monofilar</li> </ul>	1x (0,5 ... 1,5 mm <sup>2</sup> ), 2x (0,5 ... 0,75 mm <sup>2</sup> )
<ul style="list-style-type: none"> <li>• alma flexible con preparación de los extremos de cable</li> </ul>	1x (0,5 ... 1,5 mm <sup>2</sup> ), 2x (0,5 ... 0,75 mm <sup>2</sup> )
<ul style="list-style-type: none"> <li>• con cables AWG monofilar</li> </ul>	1x (20 ... 16), 2x (20 ... 18)
<ul style="list-style-type: none"> <li>• con cables AWG multifilar</li> </ul>	1x (20 ... 16), 2x (20 ... 18)
<b>Tipo de entrada de cables</b>	2 x (M20 x 1,5)

### Comunicación/ Protocolo

<b>Tipo de puerto</b>	Ninguno
-----------------------	---------

### Condiciones ambiente

<b>Temperatura ambiente</b>	
<ul style="list-style-type: none"> <li>• durante el funcionamiento</li> </ul>	-25 ... +60 °C
<ul style="list-style-type: none"> <li>• durante el almacenamiento</li> </ul>	-40 ... +90 °C
<b>Categoría de protección contra explosiones de polvo</b>	sin

### Tensión de alimentación

<b>Tipo de corriente de la tensión de alimentación</b>	
<ul style="list-style-type: none"> <li>• del indicador LED opcional</li> </ul>	DC
<b>Tensión de alimentación</b>	
<ul style="list-style-type: none"> <li>• del LED</li> </ul>	24 V

### Instalación/ fijación/ dimensiones

<b>Posición de montaje</b>	según las necesidades del usuario
<b>Tipo de fijación</b>	fijación por tornillo

### Certificados/ Homologaciones

General Product Approval	Functional Safety/Safety of Machinery	Declaration of Conformity
--------------------------	---------------------------------------	---------------------------



[Type Examination Certificate](#)



Declaration of Conformity	Test Certificates	other
---------------------------	-------------------	-------

[Miscellaneous](#)

[Type Test Certificates/Test Report](#)

[Confirmation](#)

### Más información

**Information- and Downloadcenter (Catálogos, Folletos,...)**

<https://www.siemens.com/ic10>

**Industry Mall (sistema de pedido online)**

<https://mall.industry.siemens.com/mall/es/es/Catalog/product?mlfb=3SE5242-1LC05>

**Generador CAx online**

<http://support.automation.siemens.com/WW/CAXorder/default.aspx?lang=en&mlfb=3SE5242-1LC05>

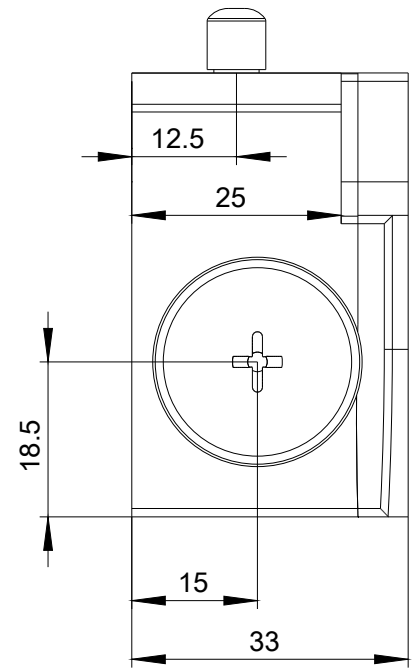
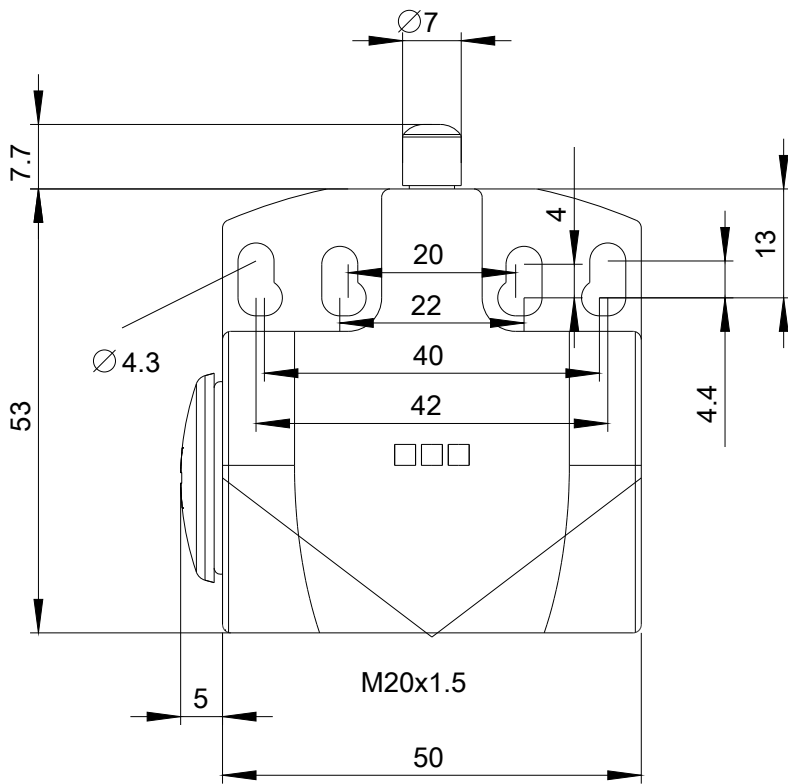
**Service&Support (Manuales, certificados, características, FAQ,...)**

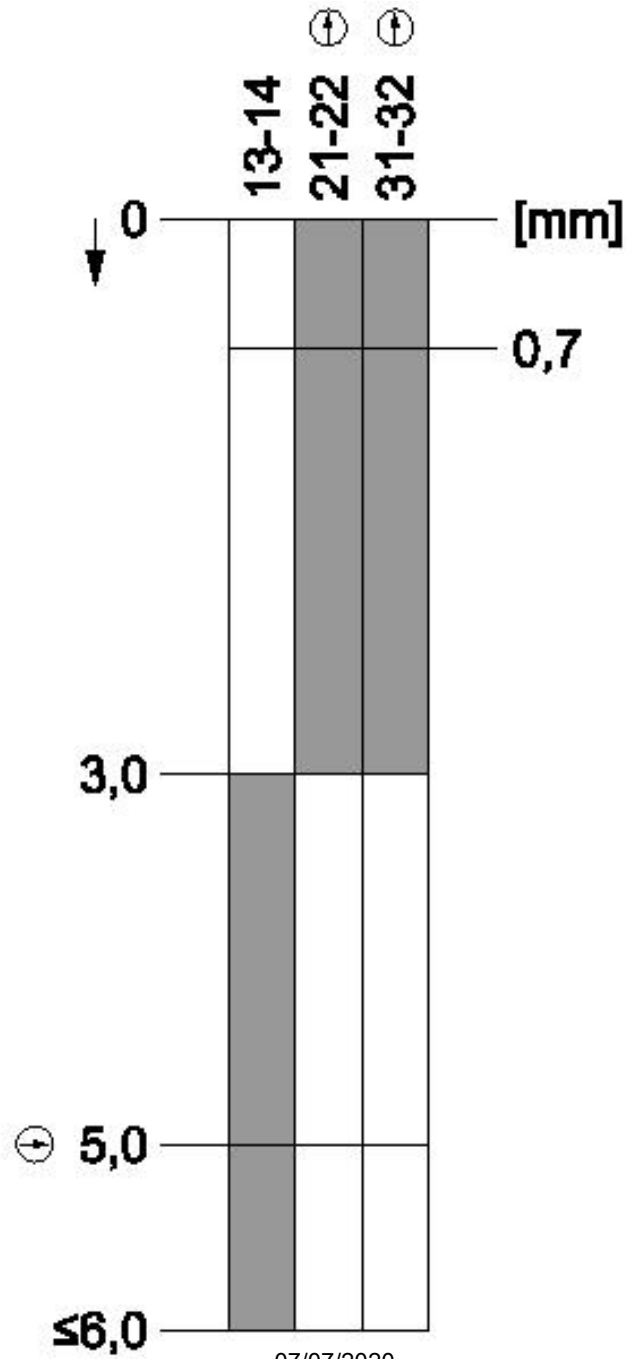
<https://support.industry.siemens.com/cs/ww/es/ps/3SE5242-1LC05>

**Base de datos de imágenes (fotos de producto, dibujos acotados 2D, modelos 3D, esquemas de conexiones, macros**

**EPLAN, ...)**

[http://www.automation.siemens.com/bilddb/cax\\_de.aspx?mlfb=3SE5242-1LC05&lang=en](http://www.automation.siemens.com/bilddb/cax_de.aspx?mlfb=3SE5242-1LC05&lang=en)





Última modificación:

07/07/2020