



interruptor de posición de seguridad con retención Fuerza de retención 1300 N 5 sentidos de ataque Enclavado por resorte Desenclavamiento auxiliar con cerradura Tensión en electroimán 115 V AC Vigilancia actuador 2NC/1NA Vigilancia electroimán 2NC/1NA Suministro sin actuador. Actuador 3SE5000-0AV0. debe pedirse por separado

Nombre comercial del producto	SIRIUS
Designación del producto	Interruptor de seguridad mecánico
Tipo de producto	con actuador separado y retención
Denominación del tipo de producto	3SE5
Referencia del fabricante	3SE5000-0AV01 Actuador estándar, 3SE5000-0AV02 Actuador con fijación vertical, 3SE5000-0AV03 Actuador con fijación transversal, 3SE5000-0AV04 Actuador radial izquierdo, 3SE5000-0AV05 Actuador universal, 3SE5000-0AV06 Actuador radial derecho, 3SE5000-0AV07 Actuador versión "Heavy Duty", 3SE5000-0AW42 Actuador con fijación vertical y casquillo de acero inoxidable, 3SE5000-0AW43 Actuador con fijación transversal y casquillo de acero inoxidable, 3SE5000-0AW51 Actuador de acero inoxidable, 3SE5000-0AW52 Actuador de acero inoxidable con fijación vertical, 3SE5000-0AW53 Actuador de acero inoxidable con fijación transversal
<ul style="list-style-type: none"> <li>de los actuadores opcionales</li> </ul>	
Aptitud para uso Interruptor de seguridad	Sí

### Datos técnicos generales

Función del producto	Sí
<ul style="list-style-type: none"> <li>apertura positiva</li> </ul>	

<b>Tensión de aislamiento</b>	
• valor asignado	250 V
<b>Grado de contaminación</b>	clase 3
<b>Resistencia a tensión de choque valor asignado</b>	4 kV
<b>Grado de protección IP</b>	IP66/IP67
<b>Resistencia a choques</b>	30g / 11 ms
• según IEC 60068-2-27	30 g / 11 ms
<b>Resistencia a vibraciones</b>	0,35 mm / 5g
• según IEC 60068-2-6	0,35 mm / 5 g
<b>Vida útil mecánica (ciclos de maniobra)</b>	
• típico	1 000 000
<b>Vida útil eléctrica (ciclos de maniobra) con contactor 3RH11, 3RT1016, 3RT1017, 3RT1024, 3RT1025, 3RT1026 típico</b>	1 000 000
<b>Ciclos eléctricos en una hora con contactor 3RH11, 3RT1016, 3RT1017, 3RT1024, 3RT1025, 3RT1026</b>	6 000
<b>Corriente térmica</b>	10 A
<b>Material de la caja de la cabeza del interruptor</b>	plástico
<b>Designaciones de referencia según IEC 81346-2:2009</b>	B
<b>Designaciones de referencia según EN 61346-2</b>	B
<b>Corriente permanente del interruptor automático curva C</b>	1 A; para una intensidad de cortocircuito inferior a 400 A
<b>Corriente permanente del cartucho fusibles DIAZED rápido</b>	10 A; para una intensidad de cortocircuito inferior a 400 A
<b>Corriente permanente del cartucho fusible DIAZED gG</b>	6 A; para una intensidad de cortocircuito inferior a 400 A
<b>Fuerza de retención</b>	1 300 N
• según EN ISO 14119	1 000 N
<b>Precisión de repetibilidad</b>	0,05 mm
<b>Fuerza mínima de accionamiento en sentido de ataque</b>	30 N
<b>Longitud del sensor</b>	185 mm
<b>Ancho del sensor</b>	54 mm
• Intensidad de empleo con AC-15 con 24 V valor asignado	6 A
• Intensidad de empleo con AC-15 con 120 V valor asignado	6 A
• Intensidad de empleo con AC-15 con 240 V valor asignado	3 A
<b>Intensidad de empleo con DC-13</b>	
• con 24 V valor asignado	3 A
• con 125 V valor asignado	0,55 A
• con 250 V valor asignado	0,27 A

Tipo de puerto para comunicaciones de seguridad	Ninguno
<b>Carcasa</b>	
Forma constructiva de la caja	construcción especial
Material de la caja	plástico
Tipo de caja según la norma	No
<b>Cabeza de accionamiento</b>	
Tipo de elemento de accionamiento	5 sentidos de ataque
Tipo de función de maniobra	contacto de apertura positiva
Número de direcciones de accionamiento	5
Principio de conmutación	contactos de acción normal
Número de contactos de seguridad	4
<b>Conexiones/ Bornes</b>	
Tipo de conexión eléctrica	conexión por tornillo
Tipo de secciones de conductor conectables	
<ul style="list-style-type: none"> <li>• monofilar</li> </ul>	1x (0,5 ... 1,5 mm <sup>2</sup> ), 2x (0,5 ... 0,75 mm <sup>2</sup> )
<ul style="list-style-type: none"> <li>• alma flexible con preparación de los extremos de cable</li> </ul>	1x (0,5 ... 1,5 mm <sup>2</sup> ), 2x (0,5 ... 0,75 mm <sup>2</sup> )
<ul style="list-style-type: none"> <li>• con cables AWG monofilar</li> </ul>	1x (20 ... 16), 2x (20 ... 18)
<ul style="list-style-type: none"> <li>• con cables AWG multifilar</li> </ul>	1x (20 ... 16), 2x (20 ... 18)
<b>Seguridad</b>	
Valor B10	
<ul style="list-style-type: none"> <li>• con alta tasa de demanda según SN 31920</li> </ul>	1 000 000
Cuota de defectos peligrosos	
<ul style="list-style-type: none"> <li>• con alta tasa de demanda según SN 31920</li> </ul>	20 %
Tipo de entrada de cables	3 x (M20 x 1,5)
Tipo de enclavamiento	enclavamiento por resorte (principio corriente de reposo) con desenclavamiento auxiliar y cerradura
<b>Comunicación/ Protocolo</b>	
Tipo de puerto	Ninguno
<b>Condiciones ambiente</b>	
Temperatura ambiente	
<ul style="list-style-type: none"> <li>• durante el funcionamiento</li> </ul>	-25 ... +60 °C
<ul style="list-style-type: none"> <li>• durante el almacenamiento</li> </ul>	-40 ... +80 °C
Categoría de protección contra explosiones de polvo	sin
<b>Tensión de alimentación</b>	
Tensión de alimentación de la bobina	115 V
<b>Instalación/ fijación/ dimensiones</b>	
Posición de montaje	según las necesidades del usuario
Tipo de fijación	fijación por tornillo

## Certificados/ Homologaciones

General Product Approval	Functional Safety/Safety of Machinery	Declaration of Conformity
--------------------------	---------------------------------------	---------------------------



CCC



CSA



UL



[Type Examination Certificate](#)

[Miscellaneous](#)

Declaration of Conformity	Test Certificates	other
---------------------------	-------------------	-------



EG-Konf.

[Type Test Certificates/Test Report](#)

[Confirmation](#)

## Más información

**Information- and Downloadcenter (Catálogos, Folletos,...)**

<https://www.siemens.com/ic10>

**Industry Mall (sistema de pedido online)**

<https://mall.industry.siemens.com/mall/es/es/Catalog/product?mlfb=3SE5322-0SE22>

**Generador CAX online**

<http://support.automation.siemens.com/WW/CAXorder/default.aspx?lang=en&mlfb=3SE5322-0SE22>

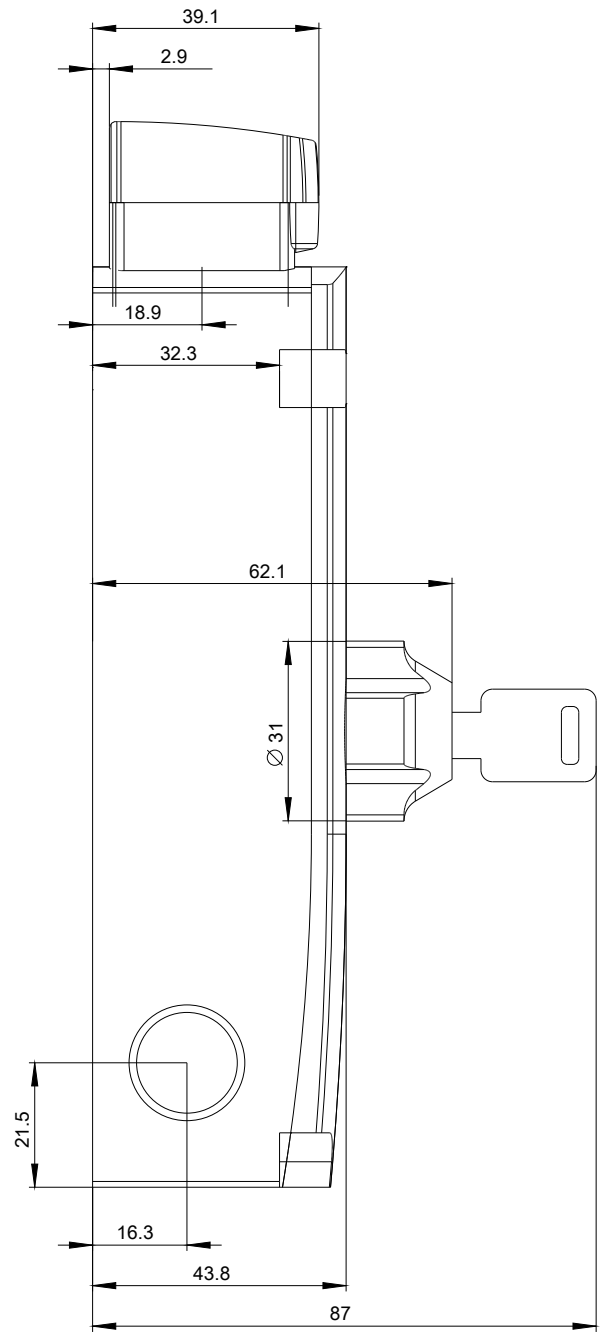
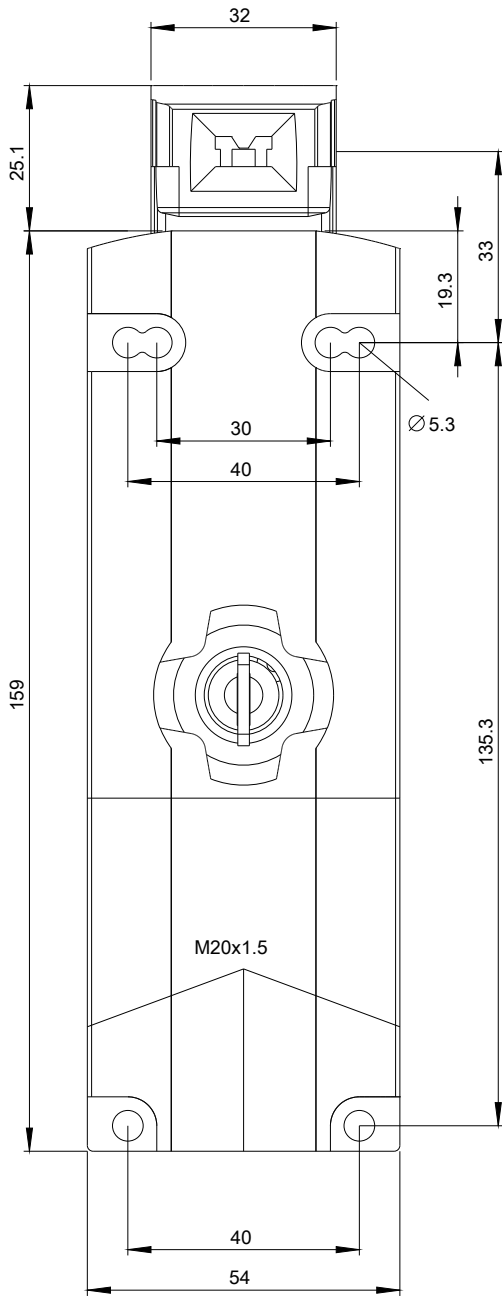
**Service&Support (Manuales, certificados, características, FAQ,...)**

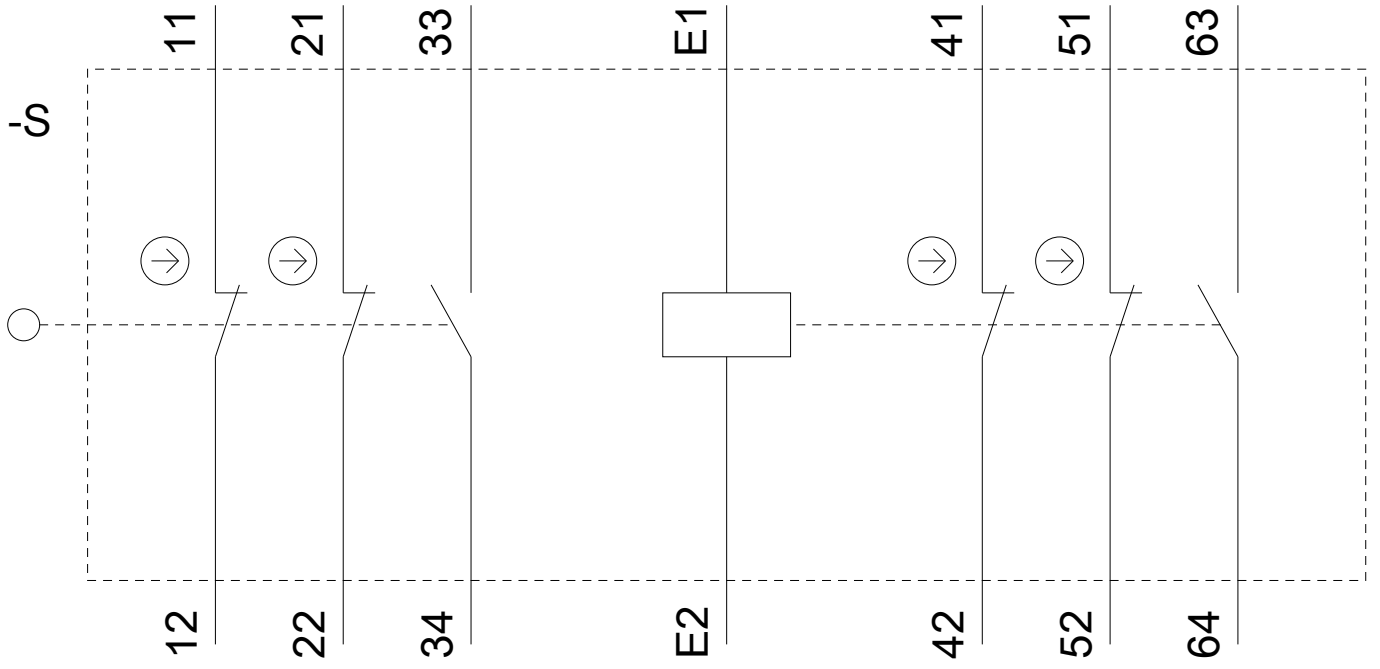
<https://support.industry.siemens.com/cs/ww/es/ps/3SE5322-0SE22>

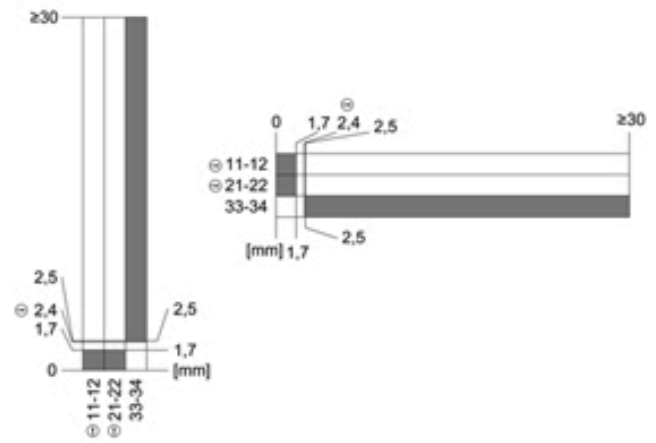
**Base de datos de imágenes (fotos de producto, dibujos acotados 2D, modelos 3D, esquemas de conexiones, macros**

**EPLAN, ...)**

[http://www.automation.siemens.com/bilddb/cax\\_de.aspx?mlfb=3SE5322-0SE22&lang=en](http://www.automation.siemens.com/bilddb/cax_de.aspx?mlfb=3SE5322-0SE22&lang=en)







Última modificación:

20/07/2020