



interruptor de posición de seguridad con retención Fuerza de retención 1300 N 5 sentidos de ataque caja de plástico, 3x(M20x1,5) Enclavado por resorte Desenclavamiento auxiliar con cerradura Tensión en electroimán 24 V DC Vigilancia actuador 2NC/1NA Vigilancia electroimán 2NC/1NA indicador LED amarillo/verde Suministro sin actuador Actuador 3SE5000-0AV0. debe pedirse por separado Pasacables IP69 utilizar

Nombre comercial del producto	SIRIUS
Designación del producto	Interruptor de seguridad mecánico
Tipo de producto	con actuador separado y retención
Denominación del tipo de producto	3SE5
Referencia del fabricante	3SE5000-0AV01 Actuador estándar, 3SE5000-0AV02 Actuador con fijación vertical, 3SE5000-0AV03 Actuador con fijación transversal, 3SE5000-0AV04 Actuador radial izquierdo, 3SE5000-0AV05 Actuador universal, 3SE5000-0AV06 Actuador radial derecho, 3SE5000-0AV07 Actuador versión "Heavy Duty", 3SE5000-0AW42 Actuador con fijación vertical y casquillo de acero inoxidable, 3SE5000-0AW43 Actuador con fijación transversal y casquillo de acero inoxidable, 3SE5000-0AW51 Actuador de acero inoxidable, 3SE5000-0AW52 Actuador de acero inoxidable con fijación vertical, 3SE5000-0AW53 Actuador de acero inoxidable con fijación transversal
<ul style="list-style-type: none"> de los actuadores opcionales 	
Aptitud para uso Interruptor de seguridad	Sí

Datos técnicos generales

Función del producto	Sí
<ul style="list-style-type: none"> apertura positiva 	

Tensión de aislamiento	
• valor asignado	250 V
Grado de contaminación	clase 3
Resistencia a tensión de choque valor asignado	4 kV
Grado de protección IP	IP66, IP67, IP69
Resistencia a choques	30g / 11 ms
• según IEC 60068-2-27	30 g / 11 ms
Resistencia a vibraciones	0,35 mm / 5g
• según IEC 60068-2-6	0,35 mm / 5 g
Vida útil mecánica (ciclos de maniobra)	
• típico	1 000 000
Vida útil eléctrica (ciclos de maniobra) con contactor 3RH11, 3RT1016, 3RT1017, 3RT1024, 3RT1025, 3RT1026 típico	1 000 000
Ciclos eléctricos en una hora con contactor 3RH11, 3RT1016, 3RT1017, 3RT1024, 3RT1025, 3RT1026	6 000
Corriente térmica	10 A
Material de la caja de la cabeza del interruptor	plástico
Designaciones de referencia según IEC 81346-2:2009	B
Designaciones de referencia según EN 61346-2	B
Corriente permanente del interruptor automático curva C	1 A; para una intensidad de cortocircuito inferior a 400 A
Corriente permanente del cartucho fusibles DIAZED rápido	10 A; para una intensidad de cortocircuito inferior a 400 A
Corriente permanente del cartucho fusible DIAZED gG	6 A; para una intensidad de cortocircuito inferior a 400 A
Fuerza de retención	1 300 N
• según EN ISO 14119	1 000 N
Precisión de repetibilidad	0,05 mm
Fuerza mínima de accionamiento en sentido de ataque	30 N
Longitud del sensor	185 mm
Ancho del sensor	54 mm
• Intensidad de empleo con AC-15 con 24 V valor asignado	6 A
• Intensidad de empleo con AC-15 con 120 V valor asignado	6 A
• Intensidad de empleo con AC-15 con 240 V valor asignado	3 A
Intensidad de empleo con DC-13	
• con 24 V valor asignado	3 A
• con 125 V valor asignado	0,55 A
• con 250 V valor asignado	0,27 A

Tipo de puerto para comunicaciones de seguridad	Ninguno
Carcasa	
Forma constructiva de la caja	construcción especial
Material de la caja	plástico
Tipo de caja según la norma	No
Cabeza de accionamiento	
Tipo de elemento de accionamiento	5 sentidos de ataque
Tipo de función de maniobra	contacto de apertura positiva
Número de direcciones de accionamiento	5
Principio de conmutación	contactos de acción normal
Número de contactos de seguridad	4
Conexiones/ Bornes	
Tipo de conexión eléctrica	conexión por tornillo
Tipo de secciones de conductor conectables	
<ul style="list-style-type: none"> • monofilar 	1x (0,5 ... 1,5 mm ²), 2x (0,5 ... 0,75 mm ²)
<ul style="list-style-type: none"> • alma flexible con preparación de los extremos de cable 	1x (0,5 ... 1,5 mm ²), 2x (0,5 ... 0,75 mm ²)
<ul style="list-style-type: none"> • con cables AWG monofilar 	1x (20 ... 16), 2x (20 ... 18)
<ul style="list-style-type: none"> • con cables AWG multifilar 	1x (20 ... 16), 2x (20 ... 18)
Seguridad	
Valor B10	
<ul style="list-style-type: none"> • con alta tasa de demanda según SN 31920 	1 000 000
Cuota de defectos peligrosos	
<ul style="list-style-type: none"> • con alta tasa de demanda según SN 31920 	20 %
Tipo de entrada de cables	3 x (M20 x 1,5)
Tipo de enclavamiento	enclavamiento por resorte (principio corriente de reposo) con desenclavamiento auxiliar y cerradura
Comunicación/ Protocolo	
Tipo de puerto	Ninguno
Condiciones ambiente	
Temperatura ambiente	
<ul style="list-style-type: none"> • durante el funcionamiento 	-25 ... +60 °C
<ul style="list-style-type: none"> • durante el almacenamiento 	-40 ... +80 °C
Categoría de protección contra explosiones de polvo	sin
Tensión de alimentación	
Tipo de corriente de la tensión de alimentación	
<ul style="list-style-type: none"> • del indicador LED opcional 	DC
Tensión de alimentación	
<ul style="list-style-type: none"> • del LED 	24 V
Tensión de alimentación de la bobina	24 V

Instalación/ fijación/ dimensiones

Posición de montaje	según las necesidades del usuario
Tipo de fijación	fijación por tornillo

Certificados/ Homologaciones

General Product Approval	Declaration of Conformity
 CCC	 EG-Konf.
 CSA	Miscellaneous
 UL	
 EAC	

Test Certificates	other
Type Test Certificates/Test Report	Confirmation

Más información

Information- and Downloadcenter (Catálogos, Folletos,...)

<https://www.siemens.com/ic10>

Industry Mall (sistema de pedido online)

<https://mall.industry.siemens.com/mall/es/es/Catalog/product?mlfb=3SE5322-1SE21-1AG4>

Generador CAx online

<http://support.automation.siemens.com/WW/CAxorder/default.aspx?lang=en&mlfb=3SE5322-1SE21-1AG4>

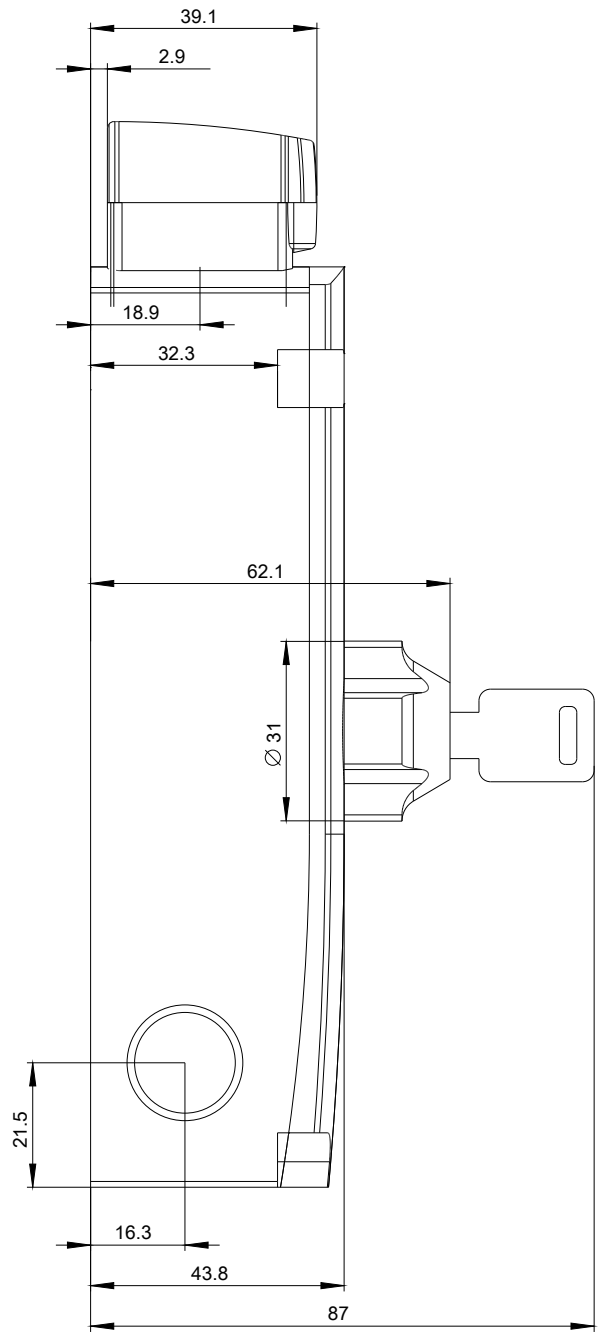
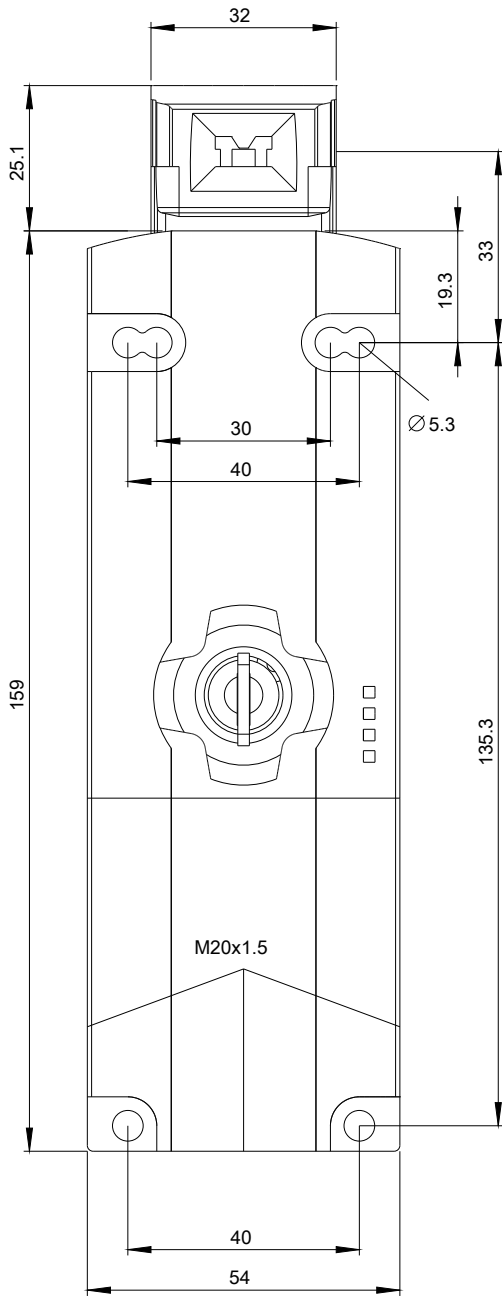
Service&Support (Manuales, certificados, características, FAQ,...)

<https://support.industry.siemens.com/cs/ww/es/ps/3SE5322-1SE21-1AG4>

Base de datos de imágenes (fotos de producto, dibujos acotados 2D, modelos 3D, esquemas de conexiones, macros

EPLAN, ...)

http://www.automation.siemens.com/bilddb/cax_de.aspx?mlfb=3SE5322-1SE21-1AG4&lang=en







Última modificación:

20/07/2020