

interruptor de posición con formato compacto 30 mm de ancho con cable de conexión de 2 m Contactos de acción brusca 1NA+1NC con vástago de rodillo con fijación central



Nombre comercial del producto	SIRIUS
Designación del producto	Interruptor de posición mecánico
Denominación del tipo de producto	3SE5
Aptitud para uso Interruptor de seguridad	Sí

### Datos técnicos generales

<b>Función del producto</b>	
• apertura positiva	Sí
<b>Tensión de aislamiento</b>	
• valor asignado	400 V
<b>Grado de contaminación</b>	3
<b>Resistencia a tensión de choque valor asignado</b>	4 kV
<b>Grado de protección IP</b>	IP67
<b>Resistencia a choques</b>	
• según IEC 60068-2-27	30 g / 11 ms
<b>Resistencia a vibraciones</b>	
• según IEC 60068-2-6	0,35 mm / 5 g
<b>Vida útil mecánica (ciclos de maniobra)</b>	
• típico	5 000 000
<b>Vida útil eléctrica (ciclos de maniobra)</b>	

<ul style="list-style-type: none"> <li>• con AC-15 con 230 V típico</li> </ul>	100 000
<b>Vida útil eléctrica (ciclos de maniobra) con contactor 3RH11, 3RT1016, 3RT1017, 3RT1024, 3RT1025, 3RT1026 típico</b>	500 000
<b>Ciclos eléctricos en una hora con contactor 3RH11, 3RT1016, 3RT1017, 3RT1024, 3RT1025, 3RT1026</b>	1 800
<b>Corriente térmica</b>	10 A
<b>Material de la caja de la cabeza del interruptor</b>	acero inoxidable
<b>Designaciones de referencia según IEC 81346-2:2009</b>	B
<b>Designaciones de referencia según EN 61346-2</b>	B
<b>Principio activo</b>	mecánico
<b>Precisión de repetibilidad</b>	0,05 mm
<b>Fuerza mínima de accionamiento en sentido de ataque</b>	15 N
<b>Longitud del sensor</b>	70 mm
<b>Ancho del sensor</b>	30 mm
<b>Tipo de contacto</b>	mecánico
<b>Frecuencia de empleo valor asignado</b>	50 ... 60 Hz
<b>Número de contactos NC para contactos auxiliares</b>	1
<b>Número de contactos NA para contactos auxiliares</b>	1
<ul style="list-style-type: none"> <li>• Intensidad de empleo con AC-15 con 125 V valor asignado</li> </ul>	6 A
<ul style="list-style-type: none"> <li>• Intensidad de empleo con AC-15 con 230 V valor asignado</li> </ul>	3 A
<b>Intensidad de empleo con DC-13</b>	
<ul style="list-style-type: none"> <li>• con 125 V valor asignado</li> </ul>	0,55 A
<ul style="list-style-type: none"> <li>• con 230 V valor asignado</li> </ul>	0,27 A
<b>Tipo de puerto para comunicaciones de seguridad</b>	Ninguno

#### Carcasa

<b>Forma constructiva de la caja</b>	bloque rectangular
<b>Material de la caja</b>	metal
<b>Revestimiento de la caja</b>	lacado
<b>Tipo de caja según la norma</b>	No
<b>Material de la cubierta del cable</b>	PVC

#### Cabeza de accionamiento

<b>Tipo de elemento de accionamiento</b>	vástago de rodillo
<b>Forma de la cabeza del interruptor</b>	rodillo
<b>Tipo de función de maniobra</b>	contacto de acción brusca
<b>Principio de conmutación</b>	contactos de acción brusca
<b>Número de contactos de seguridad</b>	1

#### Conexiones/ Bornes

<b>Tipo de conexión eléctrica</b>	conexión de cable, 5m x 0,75 mm <sup>2</sup> PVC
-----------------------------------	--

## Comunicación/ Protocolo

Tipo de puerto Ninguno

## Condiciones ambiente

Temperatura ambiente

- durante el funcionamiento -25 ... +85 °C
- durante el almacenamiento -25 ... +85 °C

Categoría de protección contra explosiones de polvo sin

## Instalación/ fijación/ dimensiones

Posición de montaje según las necesidades del usuario

Tipo de fijación fijación por tornillo

## Certificados/ Homologaciones

### General Product Approval

### Declaration of Conformity



CCC



UR

[KC](#)



EG-Konf.

[Miscellaneous](#)

### other

[Confirmation](#)

## Más información

### Information- and Downloadcenter (Catálogos, Folletos,...)

<https://www.siemens.com/ic10>

### Industry Mall (sistema de pedido online)

<https://mall.industry.siemens.com/mall/es/es/Catalog/product?mlfb=3SE5413-0CD21-1EA2>

### Generador CAx online

<http://support.automation.siemens.com/WW/CAxorder/default.aspx?lang=en&mlfb=3SE5413-0CD21-1EA2>

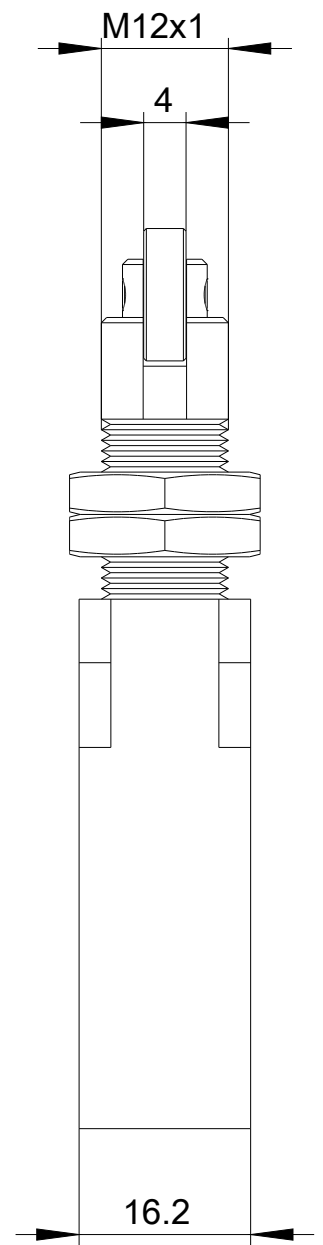
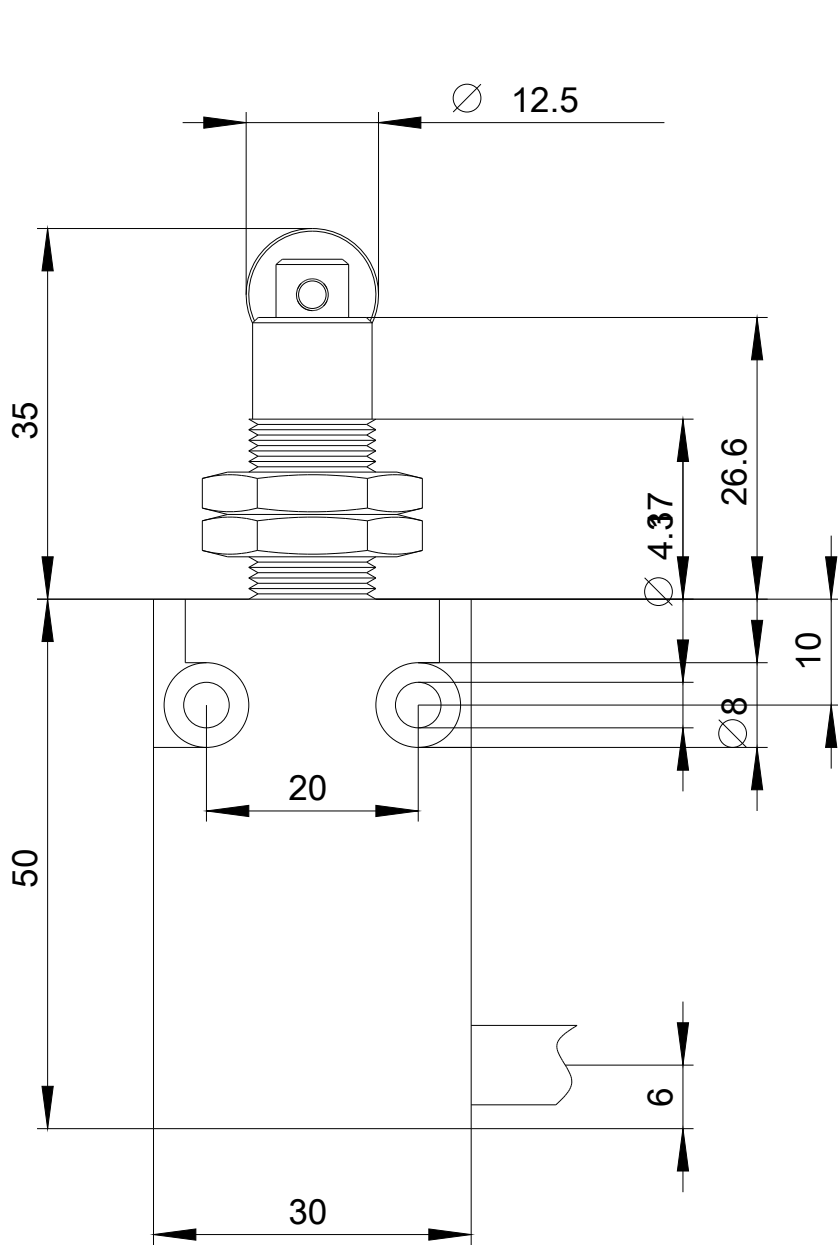
### Service&Support (Manuales, certificados, características, FAQ,...)

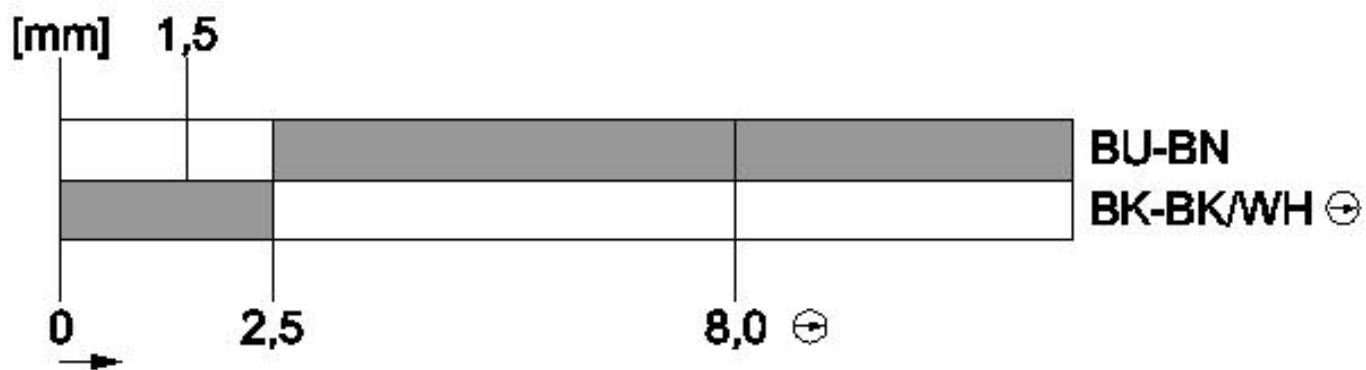
<https://support.industry.siemens.com/cs/ww/es/ps/3SE5413-0CD21-1EA2>

Base de datos de imágenes (fotos de producto, dibujos acotados 2D, modelos 3D, esquemas de conexiones, macros

EPLAN, ...)

[http://www.automation.siemens.com/bilddb/cax\\_de.aspx?mlfb=3SE5413-0CD21-1EA2&lang=en](http://www.automation.siemens.com/bilddb/cax_de.aspx?mlfb=3SE5413-0CD21-1EA2&lang=en)





Última modificación:

05/08/2020