

Elemento de conmutación rectangular pequeño 25 × 33 mm, cable de 5 m



Nombre comercial del producto	SIRIUS
Designación del producto	Interrupor magnético
Tipo de producto	emisor rectangular
Denominación del tipo de producto	3SE66
Aptitud para uso Circuitos de seguridad	Sí

### Datos técnicos generales

<b>Función del producto</b>	
<ul style="list-style-type: none"> <li>• apertura positiva</li> </ul>	No
<ul style="list-style-type: none"> <li>• Detección de cruces/cortocircuitos</li> </ul>	Sí
Tipo de corriente de la tensión de empleo	DC
<b>Grado de protección IP</b>	IP67
<b>Resistencia a choques</b>	
<ul style="list-style-type: none"> <li>• según IEC 60068-2-27</li> </ul>	Semiperíodo senoidal 30 g / 11 ms
<b>Resistencia a vibraciones</b>	
<ul style="list-style-type: none"> <li>• según IEC 60068-2-6</li> </ul>	10 ... 55 Hz: 1 mm
Tipo de corriente	DC
Altura del sensor	13 mm
Longitud del sensor	33 mm
Ancho del sensor	25 mm

<b>Material del área activa del sensor</b>	plástico
<b>Condición mecánica de instalación para sensor</b>	no se puede montar a ras
Tensión de empleo valor asignado	24 V
<b>Intensidad de empleo valor asignado</b>	100 mA
Potencia de empleo valor asignado	1 W
<b>Número de contactos NC para contactos auxiliares</b>	1
<b>Número de contactos NA para contactos auxiliares</b>	1

#### Carcasa

<b>Forma constructiva de la caja</b>	bloque rectangular
<b>Material de la caja</b>	plástico
<b>Material de la cubierta del cable</b>	PVC

#### Actuador

<b>Tipo de elemento de accionamiento</b>	imán
--	------

#### Contacto

<b>Principio de conmutación</b>	contactos Reed
<b>Frecuencia de conmutación</b>	5 Hz
<b>Distancia de conmutación asegurada DES</b>	14 mm
<b>Distancia de conmutación asegurada CON</b>	4 mm
<b>Tipo de función de maniobra</b>	contacto NC y contacto NA

#### Conexiones/ Bornes

<b>Tipo de conexión eléctrica</b>	Cable
<b>Longitud del cable</b>	5 m

#### Seguridad

Nivel de integridad de la seguridad (SIL) según IEC 61508	3
Performance Level (PL) según EN ISO 13849-1	e
<b>Categoría según EN 954-1</b>	4

#### Condiciones ambiente

<b>Temperatura ambiente</b>	-25 ... +70 °C
• durante el funcionamiento	

#### Entradas/ Salidas

<b>Tipo de salida lógica</b>	contactos tipo Reed
------------------------------	---------------------

#### Indicación

<b>Tipo de unidad de evaluación necesario</b>	sí
---	----

#### Instalación/ fijación/ dimensiones

<b>Tipo de fijación</b>	fijación por tornillo
-------------------------	-----------------------

#### Certificados/ Homologaciones

General Product Approval	EMC	Functional Safety/Safety of Machinery	other
--------------------------	-----	---------------------------------------	-------



[Miscellaneous](#)

[Confirmation](#)

## Más información

**Information- and Downloadcenter (Catálogos, Folletos,...)**

<https://www.siemens.com/ic10>

**Industry Mall (sistema de pedido online)**

<https://mall.industry.siemens.com/mall/es/es/Catalog/product?mlfb=3SE6605-3BA05>

**Generador CAx online**

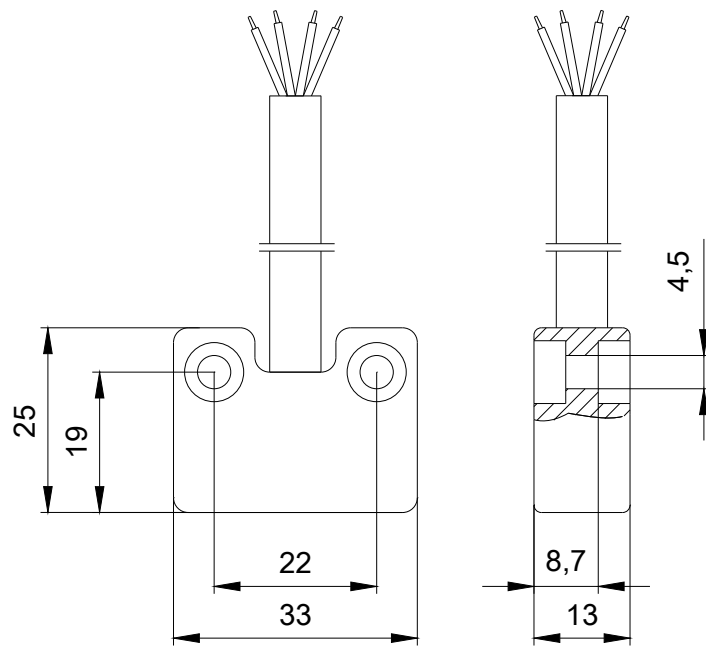
<http://support.automation.siemens.com/WW/CAxorder/default.aspx?lang=en&mlfb=3SE6605-3BA05>

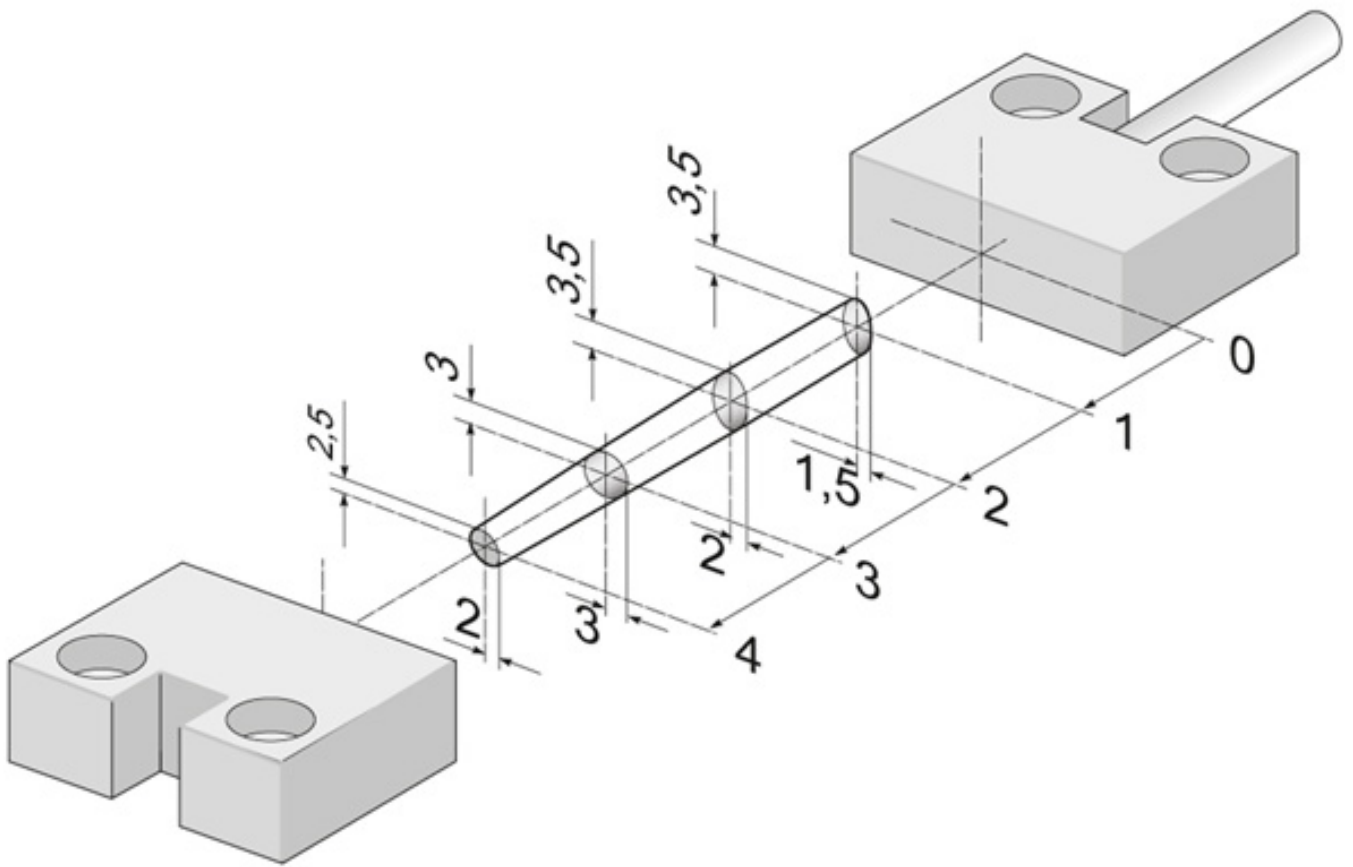
**Service&Support (Manuales, certificados, características, FAQ,...)**

<https://support.industry.siemens.com/cs/ww/es/ps/3SE6605-3BA05>

**Base de datos de imágenes (fotos de producto, dibujos acotados 2D, modelos 3D, esquemas de conexiones, macros EPLAN, ...)**

[http://www.automation.siemens.com/bilddb/cax\\_de.aspx?mlfb=3SE6605-3BA05&lang=en](http://www.automation.siemens.com/bilddb/cax_de.aspx?mlfb=3SE6605-3BA05&lang=en)





$S_{a0} = 4 \text{ mm}$

$S_{ar} = 14 \text{ mm}$

Última modificación:

20/07/2020