



interruptor magnético bloque de contactos, rectangular pequeño 26 x 36 mm, para tope de puerta derecha, contactos: Contactos de seguridad 1NA+1NC contactos de señalización 1NC con 8 mm de conexión enganchable Conector 6 polos, sin LED la correspondiente Bobina de maniobra 3SE6714-3CA o con desplazamiento de 90° 3SE6724-3CA

Nombre comercial del producto	SIRIUS
Designación del producto	Interruptor magnético
Tipo de producto	emisor rectangular
Denominación del tipo de producto	3SE66
Aptitud para uso Circuitos de seguridad	Sí

Datos técnicos generales

Función del producto	
• apertura positiva	No
• Función de vigilancia de aparatos aguas abajo	No
• Detección de cruces/cortocircuitos	Sí
Tipo de corriente de la tensión de empleo	DC
Grado de protección IP	IP67
Resistencia a choques	
• según IEC 60068-2-27	Semiperíodo senoidal 30 g / 11 ms
Resistencia a vibraciones	
• según IEC 60068-2-6	10 ... 55 Hz: 1 mm
Designaciones de referencia según DIN 40719, ampliado según IEC 204-2 según IEC 750	S

Designaciones de referencia según IEC 81346-2:2009	S
Designaciones de referencia según EN 61346-2	S
Tipo de corriente	DC
Altura del sensor	36 mm
Longitud del sensor	13 mm
Ancho del sensor	26 mm
Material del área activa del sensor	Plástico, termoplástico reforzado con fibra de vidrio (GFK)
Condición mecánica de instalación para sensor	montable cuasi a ras
Tensión de empleo valor asignado	30 V
Intensidad de empleo valor asignado	400 mA
Potencia de empleo valor asignado	10 W
Número de contactos NC para contactos auxiliares	2
Número de contactos NC de seguridad	1
Número de contactos NA para contactos auxiliares	1
Número de contactos NA de seguridad	0

Carcasa

Material de la caja	Plástico, termoplástico reforzado con fibra de vidrio (GFK)
Sentido de apertura de la puerta	a la derecha

Actuador

Tipo de elemento de accionamiento	imán
-----------------------------------	------

Contacto

Frecuencia de conmutación	5 Hz
Distancia de conmutación asegurada DES	15 mm
Distancia de conmutación asegurada CON	5 mm
Tipo de función de maniobra	contacto NC y contacto NA
Número de contactos para función de señalización	1
• de seguridad	1

Conexiones/ Bornes

Tipo de conexión eléctrica	Conexión encajante 8 mm, 6 polos
----------------------------	----------------------------------

Seguridad

Valor B10	
• con alta tasa de demanda según SN 31920	12 500 000
Nivel de integridad de la seguridad (SIL) según IEC 61508	3
Performance Level (PL) según EN ISO 13849-1	e
Cuota de defectos peligrosos	
• con baja tasa de demanda según SN 31920	50 %
• con alta tasa de demanda según SN 31920	50 %
Valor T1 para intervalo entre pruebas o vida útil según IEC 61508	20 y

Condiciones ambiente

Temperatura ambiente

- durante el funcionamiento -25 ... +70 °C

Entradas/ Salidas

Número de salidas semiconductores

- para función de señalización 0
- de seguridad 0

Número de salidas como elemento de conmutación con contactos

- como NC
 - para función de señalización conmutación instantánea 1
 - de seguridad conmutación instantánea 1
- como NA
 - de seguridad conmutación instantánea 0

Indicación

Tipo de unidad de evaluación necesario sí

Instalación/ fijación/ dimensiones

Tipo de fijación fijación por tornillo

Certificados/ Homologaciones

General Product Approval	EMC	Functional Safety/Safety of Machinery	other
--------------------------	-----	---------------------------------------	-------



[Miscellaneous](#)

[Confirmation](#)

Más información

Information- and Downloadcenter (Catálogos, Folletos,...)

<https://www.siemens.com/ic10>

Industry Mall (sistema de pedido online)

<https://mall.industry.siemens.com/mall/es/es/Catalog/product?mlfb=3SE6626-3CA01>

Generador CAX online

<http://support.automation.siemens.com/WW/CAXorder/default.aspx?lang=en&mlfb=3SE6626-3CA01>

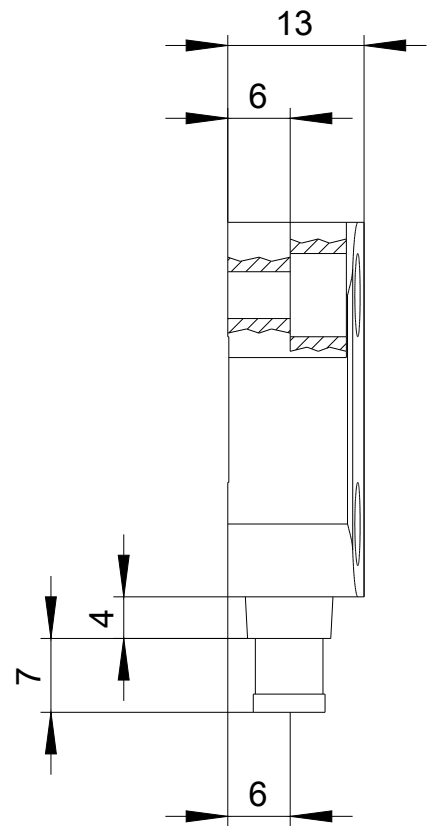
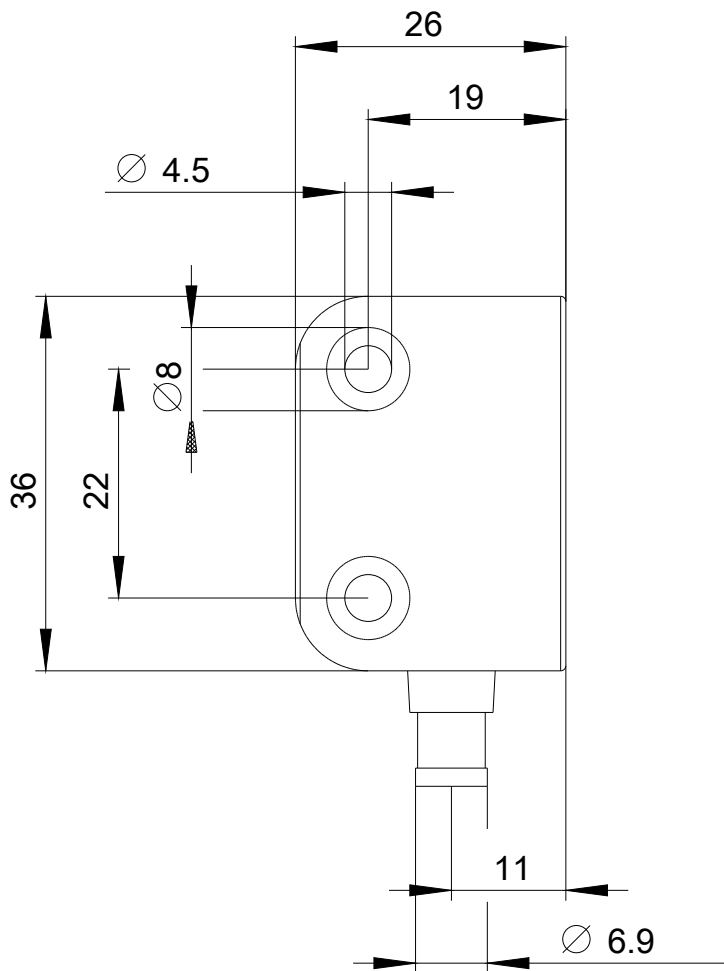
Service&Support (Manuales, certificados, características, FAQ,...)

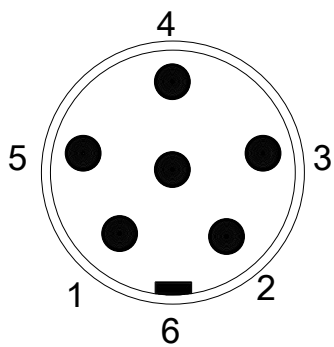
<https://support.industry.siemens.com/cs/ww/es/ps/3SE6626-3CA01>

Base de datos de imágenes (fotos de producto, dibujos acotados 2D, modelos 3D, esquemas de conexiones, macros

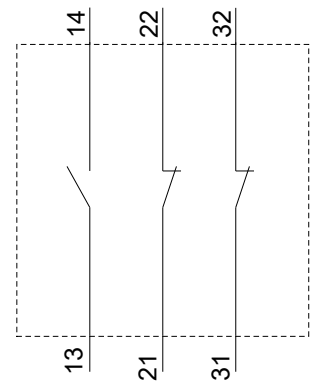
EPLAN, ...)

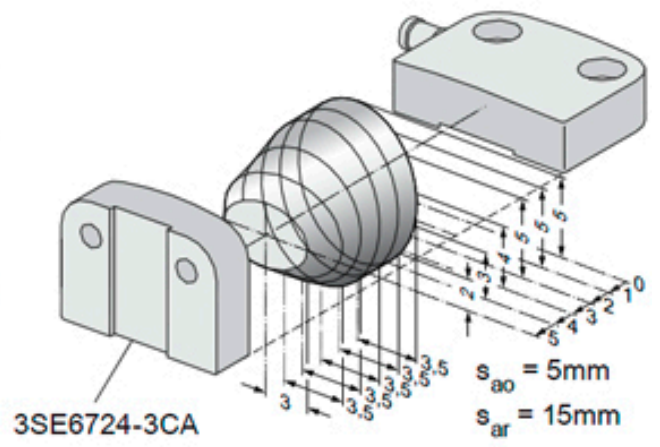
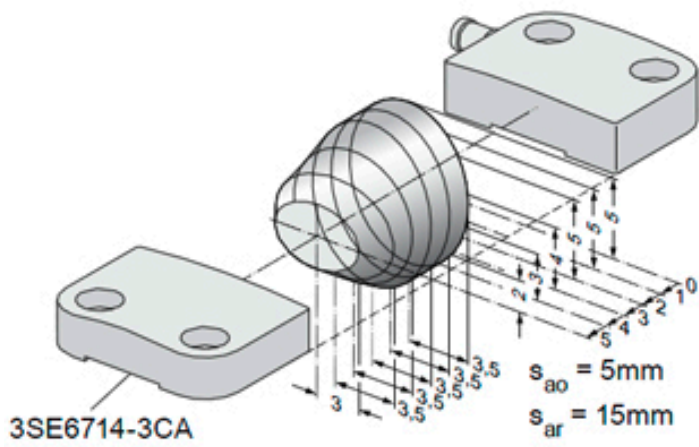
http://www.automation.siemens.com/bilddb/cax_de.aspx?mlfb=3SE6626-3CA01&lang=en





PIN 1	→	21
PIN 2	→	22
PIN 3	→	13
PIN 4	→	14
PIN 5	→	31
PIN 6	→	32





Última modificación:

03/08/2020