

Interrupor de tirón por cable caja metálica, 1x M20 x1,5; 1 NA+1 NC, Retención EN ISO 13850 y desenclavamiento con llave, para cables hasta 50 m



Nombre comercial del producto	SIRIUS
Designación del producto	interrupor de tión por cable
Denominación del tipo de producto	3SE7

Datos técnicos generales

Función del producto	
• Función PARADA DE EMERGENCIA	Sí
Componente del producto Fuente luminosa	No
Tensión de aislamiento	
• valor asignado	400 V
Grado de contaminación	clase 3
Resistencia a tensión de choque valor asignado	6 kV
Grado de protección IP	IP54
Vida útil mecánica (ciclos de maniobra)	
• típico	100 000
Corriente térmica	6 A
Designaciones de referencia según IEC 81346-2:2009	S
Designaciones de referencia según EN 61346-2	S

Corriente permanente del cartucho fusible DIAZED gG	6 A
Número de contactos NC para contactos auxiliares	1
Número de contactos NA para contactos auxiliares	1
<ul style="list-style-type: none"> • Intensidad de empleo con AC-15 con 240 V valor asignado 	6 A
<ul style="list-style-type: none"> • Intensidad de empleo con AC-15 con 400 V valor asignado 	6 A
Intensidad de empleo con DC-13	
<ul style="list-style-type: none"> • con 24 V valor asignado 	3 A
<ul style="list-style-type: none"> • con 250 V valor asignado 	0,27 A

Carcasa

Material de la caja	metal
Material de la tapa de la caja	plástico
Componente del producto	
<ul style="list-style-type: none"> • aparato de PARADA DE EMERGENCIA 	No
Color	
<ul style="list-style-type: none"> • de la caja 	negro
<ul style="list-style-type: none"> • de la parte superior de la caja 	gris
Revestimiento de la caja	lacado
Principio de conmutación	Función de escalón
Material del contacto	Plata
Número de contactos de seguridad	1

Conexiones/ Bornes

Tipo de conexión eléctrica	conexión por tornillo
Tipo de secciones de conductor conectables	
<ul style="list-style-type: none"> • monofilar 	2x (0,5 ... 2,5 mm ²)
<ul style="list-style-type: none"> • alma flexible con preparación de los extremos de cable 	2x (0,5 ... 2,5 mm ²)
<ul style="list-style-type: none"> • con cables AWG monofilar 	2x (20 ... 14)
<ul style="list-style-type: none"> • con cables AWG multifilar 	2x (20 ... 14)

Seguridad

Valor B10	
<ul style="list-style-type: none"> • con alta tasa de demanda según SN 31920 	100 000
Cuota de defectos peligrosos	
<ul style="list-style-type: none"> • con alta tasa de demanda según SN 31920 	50 %
Tipo de entrada de cables	1x M20 x 1,5

Condiciones ambiente

Temperatura ambiente	
<ul style="list-style-type: none"> • durante el funcionamiento 	-25 ... +70 °C

Indicación

Función del producto display de estado	No
--	----

Instalación/ fijación/ dimensiones

Tipo de fijación	fijación por tornillo
Altura	105 mm
Anchura	167 mm
Profundidad	99,5 mm

Certificados/ Homologaciones

General Product Approval	Declaration of Conformity	Marine / Shipping
--------------------------	---------------------------	-------------------



CCC



CSA



UL



EG-Konf.



ABS

Marine / Shipping	other
-------------------	-------



LRS



PRS



DNVGL.COM/AF

[Confirmation](#)

Más información

Information- and Downloadcenter (Catálogos, Folletos,...)

<https://www.siemens.com/ic10>

Industry Mall (sistema de pedido online)

<https://mall.industry.siemens.com/mall/es/es/Catalog/product?mlfb=3SE7140-1CD00>

Generador CAx online

<http://support.automation.siemens.com/WW/CAxorder/default.aspx?lang=en&mlfb=3SE7140-1CD00>

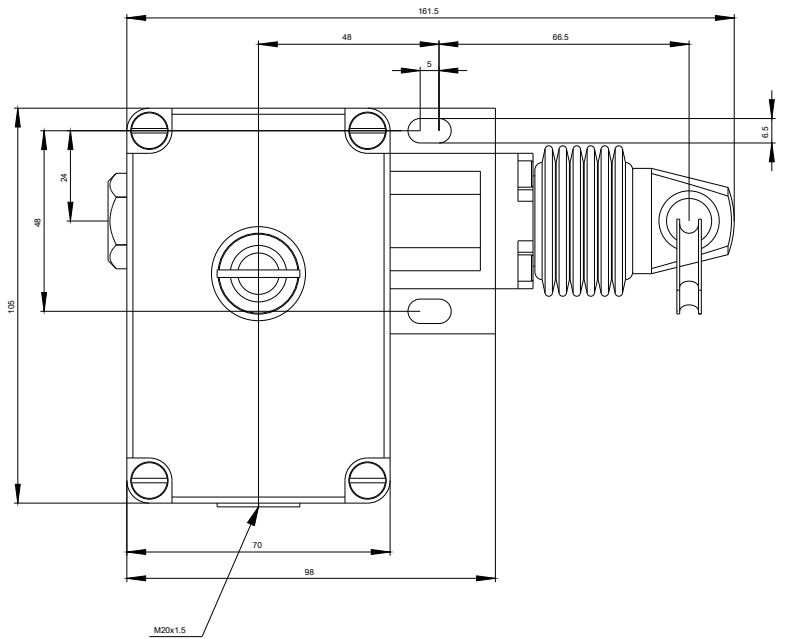
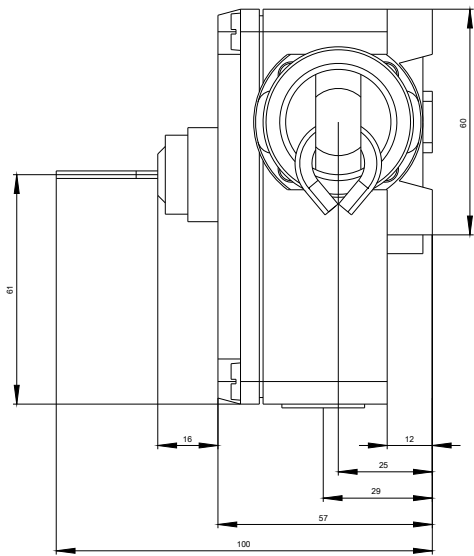
Service&Support (Manuales, certificados, características, FAQ,...)

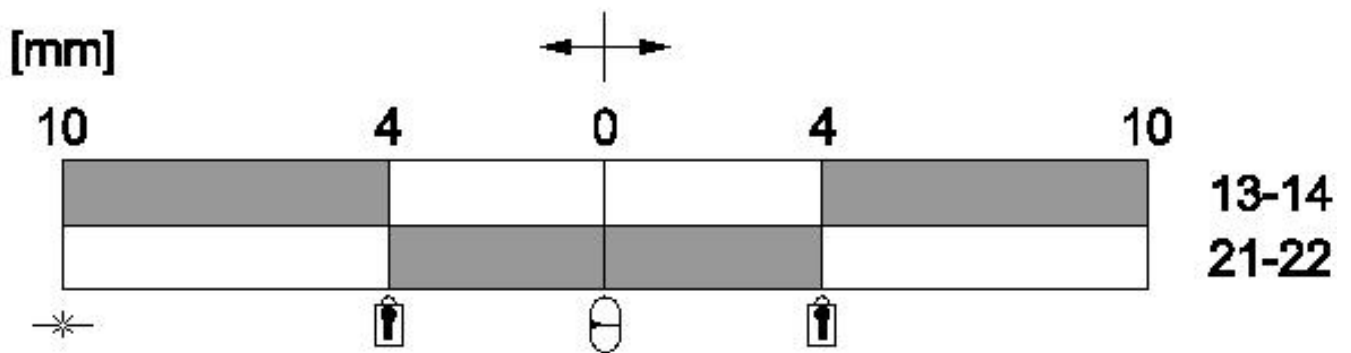
<https://support.industry.siemens.com/cs/ww/es/ps/3SE7140-1CD00>

Base de datos de imágenes (fotos de producto, dibujos acotados 2D, modelos 3D, esquemas de conexiones, macros

EPLAN, ...)

http://www.automation.siemens.com/bilddb/cax_de.aspx?mlfb=3SE7140-1CD00&lang=en





 Verriegelung / Locking

 Betätigungsrichtung / Travel

 Mittelstellung / Middle position

 Seilriss / Rope rip

 Schaltglied geschlossen / Contact element closed

 Schaltglied geöffnet / Contact element open

Última modificación:

03/08/2020