

interruptor de tirón por cable caja metálica, 2x M20 x1,5; 2 NC, con retención según EN ISO 13850 y desenclavamiento por pulsador, para cables hasta 25 m



Nombre comercial del producto	SIRIUS
Designación del producto	interruptor de tión por cable
Denominación del tipo de producto	3SE7

### Datos técnicos generales

<b>Función del producto</b>	
• Función PARADA DE EMERGENCIA	Sí
Componente del producto Fuente luminosa	No
<b>Tensión de aislamiento</b>	
• valor asignado	400 V
<b>Grado de contaminación</b>	clase 3
<b>Resistencia a tensión de choque valor asignado</b>	6 kV
<b>Grado de protección IP</b>	IP65
<b>Vida útil mecánica (ciclos de maniobra)</b>	
• típico	100 000
<b>Corriente térmica</b>	6 A
<b>Designaciones de referencia según IEC 81346-2:2009</b>	S
<b>Designaciones de referencia según EN 61346-2</b>	S

<b>Corriente permanente del cartucho fusible DIAZED gG</b>	6 A
<b>Número de contactos NC para contactos auxiliares</b>	2
<b>Número de contactos NA para contactos auxiliares</b>	0
<ul style="list-style-type: none"> <li>• Intensidad de empleo con AC-15 con 240 V valor asignado</li> </ul>	6 A
<ul style="list-style-type: none"> <li>• Intensidad de empleo con AC-15 con 400 V valor asignado</li> </ul>	6 A
<b>Intensidad de empleo con DC-13</b>	
<ul style="list-style-type: none"> <li>• con 24 V valor asignado</li> </ul>	3 A
<ul style="list-style-type: none"> <li>• con 250 V valor asignado</li> </ul>	0,27 A

### Carcasa

<b>Material de la caja</b>	metal
<b>Material de la tapa de la caja</b>	plástico
<b>Componente del producto</b>	
<ul style="list-style-type: none"> <li>• aparato de PARADA DE EMERGENCIA</li> </ul>	No
<b>Color</b>	
<ul style="list-style-type: none"> <li>• de la caja</li> </ul>	negro
<ul style="list-style-type: none"> <li>• de la parte superior de la caja</li> </ul>	gris
<b>Revestimiento de la caja</b>	lacado
<b>Principio de conmutación</b>	Función de escalón
<b>Material del contacto</b>	Plata
<b>Número de contactos de seguridad</b>	2

### Conexiones/ Bornes

<b>Tipo de conexión eléctrica</b>	conexión por tornillo
<b>Tipo de secciones de conductor conectables</b>	
<ul style="list-style-type: none"> <li>• monofilar</li> </ul>	2x (0,5 ... 2,5 mm <sup>2</sup> )
<ul style="list-style-type: none"> <li>• alma flexible con preparación de los extremos de cable</li> </ul>	2x (0,5 ... 2,5 mm <sup>2</sup> )
<ul style="list-style-type: none"> <li>• con cables AWG monofilar</li> </ul>	2x (20 ... 14)
<ul style="list-style-type: none"> <li>• con cables AWG multifilar</li> </ul>	2x (20 ... 14)

### Seguridad

<b>Valor B10</b>	
<ul style="list-style-type: none"> <li>• con alta tasa de demanda según SN 31920</li> </ul>	100 000
<b>Cuota de defectos peligrosos</b>	
<ul style="list-style-type: none"> <li>• con alta tasa de demanda según SN 31920</li> </ul>	50 %
<b>Tipo de entrada de cables</b>	2x M20 x 1,5

### Condiciones ambiente

<b>Temperatura ambiente</b>	
<ul style="list-style-type: none"> <li>• durante el funcionamiento</li> </ul>	-25 ... +70 °C

### Indicación

Función del producto display de estado	Sí
--	----

### Instalación/ fijación/ dimensiones

Tipo de fijación	fijación por tornillo
Altura	171 mm
Anchura	52 mm
Profundidad	54 mm

### Certificados/ Homologaciones

General Product Approval	Declaration of Conformity
--------------------------	---------------------------



CCC



CSA



UL



EG-Konf.

[Miscellaneous](#)

Marine / Shipping	other
-------------------	-------



ABS



LRS



PRS



DNVGL.COM/AF

[Confirmation](#)

### Más información

**Information- and Downloadcenter (Catálogos, Folletos,...)**

<https://www.siemens.com/ic10>

**Industry Mall (sistema de pedido online)**

<https://mall.industry.siemens.com/mall/es/es/Catalog/product?mlfb=3SE7150-1BF00>

**Generador CAx online**

<http://support.automation.siemens.com/WW/CAXorder/default.aspx?lang=en&mlfb=3SE7150-1BF00>

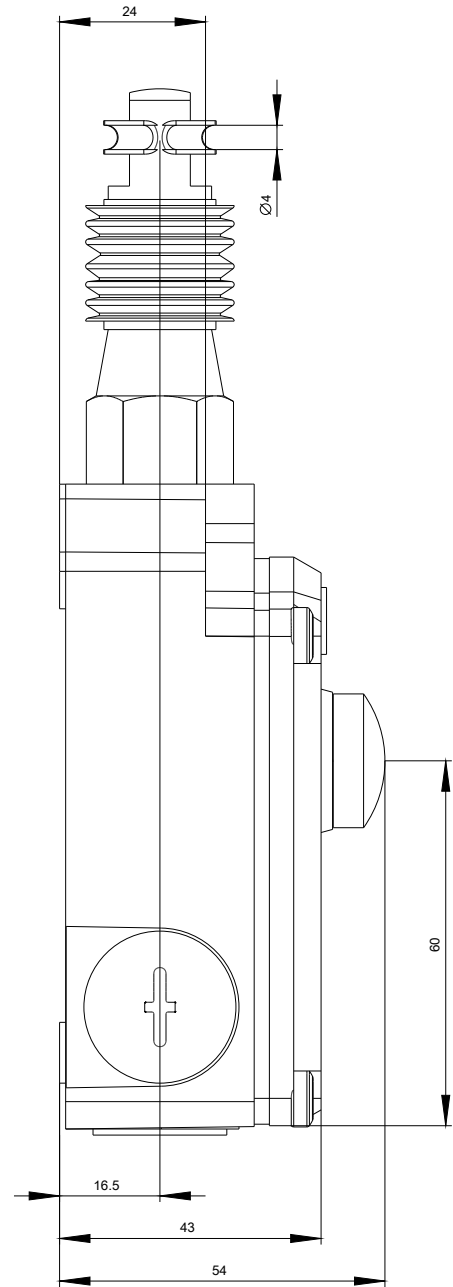
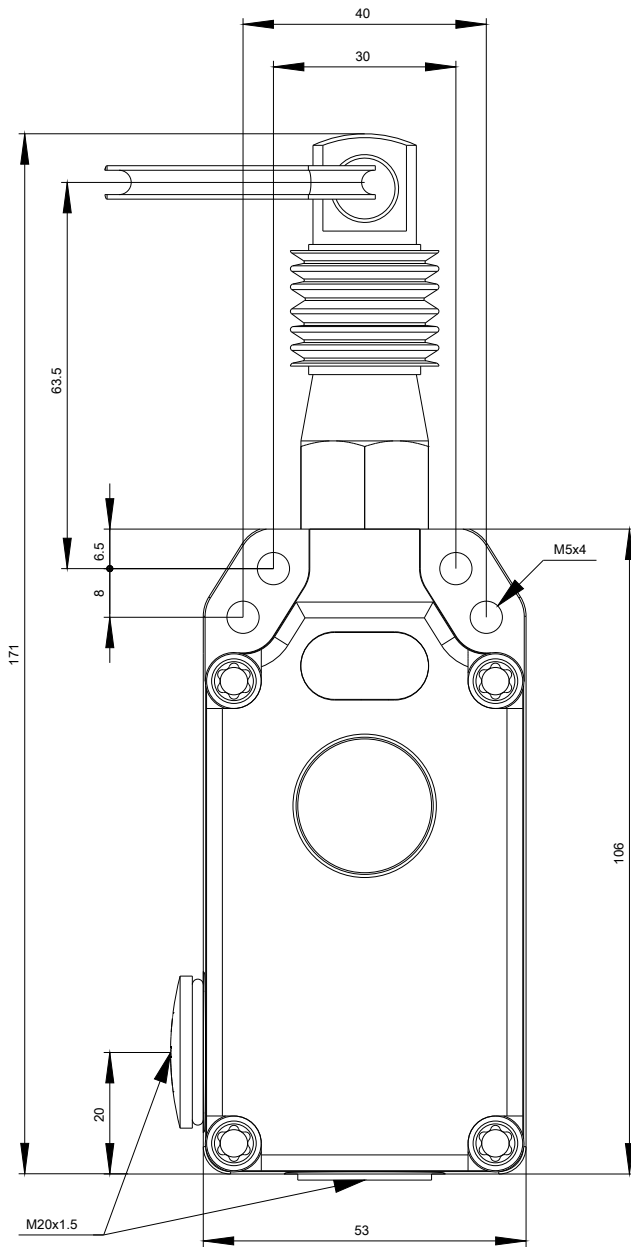
**Service&Support (Manuales, certificados, características, FAQ,...)**

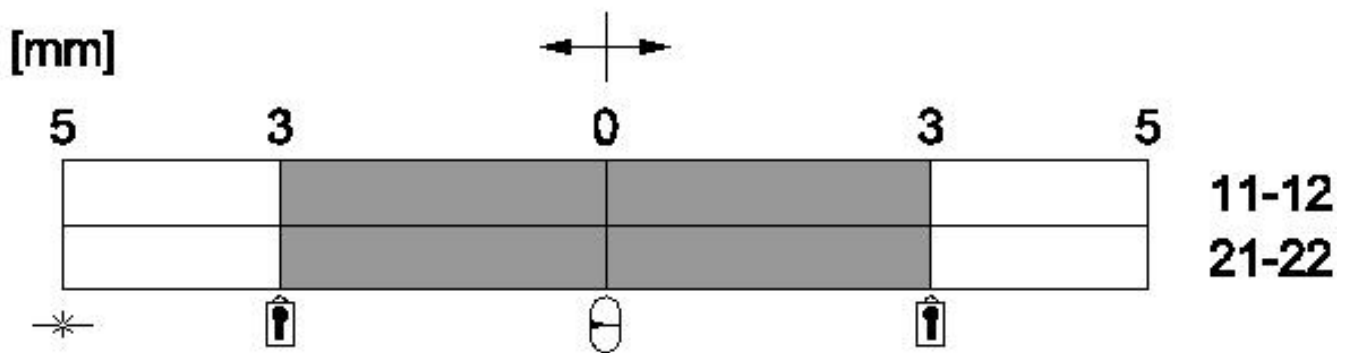
<https://support.industry.siemens.com/cs/ww/es/ps/3SE7150-1BF00>

**Base de datos de imágenes (fotos de producto, dibujos acotados 2D, modelos 3D, esquemas de conexiones, macros**

**EPLAN, ...)**

[http://www.automation.siemens.com/bilddb/cax\\_de.aspx?mlfb=3SE7150-1BF00&lang=en](http://www.automation.siemens.com/bilddb/cax_de.aspx?mlfb=3SE7150-1BF00&lang=en)





† Verriegelung / Locking

→ Betätigungsrichtung / Travel

⊖ Mittelstellung / Middle position

\* Seilriss / Rope rip

■ Schaltglied geschlossen / Contact element closed

□ Schaltglied geöffnet / Contact element open

Última modificación:

03/08/2020