

Módulo de seguridad SIRIUS Módulos base serie Advanced con retardo de 5-300 s circuitos de habilitación electrónicos 2 NA instantáneos 2 NA retardados $U_s = 24 \text{ V DC}$ borne de tornillo



Datos técnicos generales

Nombre comercial del producto	SIRIUS
Categoría de producto	Módulos (relés) de seguridad
Designación del producto	módulo de seguridad
Tipo de producto	circuitos de habilitación electrónicos
Grado de protección IP de la caja	IP20
Protección de contacto directo contra descarga eléctrica	a prueba de contacto involuntario con los dedos
Tensión de aislamiento valor asignado	50 V
Temperatura ambiente	
<ul style="list-style-type: none"> • durante el almacenamiento • durante el funcionamiento 	<p>-40 ... +80 °C</p> <p>-25 ... +60 °C</p>
Presión atmosférica según SN 31205	90 kPa ... 106 kPa
humedad relativa del aire durante el funcionamiento	10 ... 95 %
Altitud de instalación con altura sobre el nivel del mar máx.	2 000 m
Resistencia a vibraciones según IEC 60068-2-6	5 ... 500 Hz: 0,75 mm
Resistencia a choques	10g / 11 ms
Resistencia a tensión de choque valor asignado	800 V

Emisión de perturbaciones CEM	IEC 60947-5-1, clase A
Entorno de instalación referido a CEM	Este producto sólo es apto para entornos de la clase A. En entornos domésticos este aparato puede provocar interferencias no deseadas. En este caso el usuario está obligado a adoptar las correspondientes medidas.
Categoría de sobretensión	3
Grado de contaminación	3
Designaciones de referencia según IEC 81346-2:2009	F
Pérdidas [W] máx.	2 W
Número de entradas de sensor 1 ó 2 canales	1
Tipo de conexión en cascada	sí
Tipo de cableado de seguridad de las entradas	monocanal y bicanal
Propiedad del producto resistente a cruces	Sí
Nivel de integridad de la seguridad (SIL)	
<ul style="list-style-type: none"> • según IEC 61508 • para el circuito de habilitación retardado según IEC 61508 	3 SIL3
Performance Level (PL)	
<ul style="list-style-type: none"> • según EN ISO 13849-1 • para el circuito de habilitación retardado según EN ISO 13849-1 	e e
Categoría según EN ISO 13849-1	4
Proporción de fallos seguros (SFF)	99 %
PFHD con alta tasa de demanda según EN 62061	0,0000000015 1/h
PFDAvg con baja tasa de demanda según IEC 61508	0,000007
Valor T1 para intervalo entre pruebas o vida útil según IEC 61508	20 y
Tolerancia a fallos de hardware según IEC 61508	1
Tipo de equipo de seguridad según IEC 61508-2	Tipo B
Número de salidas como elemento de conmutación con contactos	
<ul style="list-style-type: none"> • como NA <ul style="list-style-type: none"> — de seguridad conmutación instantánea — de seguridad conmutación retardada 	0 0
Número de salidas como elemento de conmutación semiconductor (sin contactos)	
<ul style="list-style-type: none"> • de seguridad <ul style="list-style-type: none"> — conmutación retardada — conmutación instantánea 	2 2
Categoría de parada según EN 60204-1	0 / 1

Datos técnicos generales

Tipo de entrada

<ul style="list-style-type: none"> • entrada de conexión en cascada/maniobras en servicio 	Sí
<ul style="list-style-type: none"> • entrada de realimentación 	Sí
<ul style="list-style-type: none"> • Entrada de inicio 	Sí
Tipo de conexión eléctrica zócalo enchufable	No
Frecuencia de maniobra máx.	2 000 1/h
Poder de corte, corriente	
<ul style="list-style-type: none"> • de las salidas estáticas con DC-13 con 24 V 	2 A
Tipo de cartucho fusible para protección contra cortocircuitos de los contactos de cierre de las salidas de relé necesario	no necesario
Longitud del cable	
<ul style="list-style-type: none"> • con Cu 1,5 mm² y 150 nF/km por circuito del sensor máx. 	4 000 m
Tiempo de conexión con arranque automático	
<ul style="list-style-type: none"> • con DC máx. 	85 ms
Tiempo de conexión con arranque automático tras fallo de red	
<ul style="list-style-type: none"> • típico 	6 500 ms
<ul style="list-style-type: none"> • máx. 	6 500 ms
Tiempo de conexión con arranque vigilado	
<ul style="list-style-type: none"> • máx. 	85 ms
Retardo a la desexcitación tras apertura de circuitos de seguridad típico	40 ms
Tiempo ajustable de retardo a la desexcitación tras apertura de circuitos de seguridad	5 ... 300
Tiempo de recuperación tras apertura de circuitos de seguridad típico	30 ms
Tiempo de recuperación tras fallo de red típico	6,5 s
Duración del impulso	
<ul style="list-style-type: none"> • de la entrada de sensor mín. 	60 ms
<ul style="list-style-type: none"> • de la entrada del pulsador CON mín. 	0,15 s

Circuito de control/ Control por entrada

Tipo de corriente de la alimentación de tensión de mando	DC
Tensión de alimentación del circuito de mando	
<ul style="list-style-type: none"> • con DC 	
— valor asignado	24 V
Factor de rango de trabajo tensión de alimentación de mando valor asignado de la bobina	
<ul style="list-style-type: none"> • con DC 	0,8 ... 1,2

Instalación/ fijación/ dimensiones

Posición de montaje	según las necesidades del usuario
----------------------------	-----------------------------------

Distancia que debe respetarse a piezas puestas a tierra hacia un lado	5 mm
Tipo de fijación	fijación por tornillo y abroche
Anchura	22,5 mm
Altura	100 mm
Profundidad	121,6 mm

Conexiones/ Bornes

Tipo de conexión eléctrica	conexión por tornillo
Tipo de secciones de conductor conectables	
<ul style="list-style-type: none"> • monofilar • alma flexible — con preparación de los extremos de cable 	<p>1x (0,5 ... 2,5 mm²), 2x (1,0 ... 1,5 mm²)</p> <p>1x (0,5 ... 2,5 mm²), 2x (0,5 ... 1,0 mm²)</p>
Tipo de secciones de conductor conectables con cables AWG	
<ul style="list-style-type: none"> • monofilar • multifilar 	<p>1x (20 ... 14), 2x (18 ... 16)</p> <p>1x (20 ... 16), 2x (20 ... 16)</p>

Función del producto

Función del producto parametrizable	Sensor flotante / sensor no flotante, arranque vigilado / arranque automático, conexión del sensor a 1 canal / a 2 canales, detección de cruces, test de arranque, sensores antiválvulas, circuitos a 2 manos, retardo
Aptitud de uso Base de interconexión 3ZY12	Sí
Aptitud para interacción control de prensas	Sí
Aptitud para uso	
<ul style="list-style-type: none"> • Interruptor de seguridad • Vigilancia de sensores flotantes • Vigilancia de sensores no flotantes • Vigilancia de interruptores magnéticos • Circuitos de seguridad 	<p>Sí</p> <p>Sí</p> <p>Sí</p> <p>Sí</p> <p>Sí</p>

Certificados/ Homologaciones

General Product Approval	EMC	Functional Safety/Safety of Machinery
--------------------------	-----	---------------------------------------



[Type Examination Certificate](#)

Declaration of Conformity	Test Certificates	Shipping Approval
---------------------------	-------------------	-------------------



[Miscellaneous](#)

[Type Test Certificates/Test Report](#)



other

[Confirmation](#)

Más información

Information- and Downloadcenter (Catálogos, Folletos,...)

www.siemens.com/ic10

Industry Mall (sistema de pedido online)

<https://mall.industry.siemens.com/mall/es/es/Catalog/product?mlfb=3SK1122-1CB44>

Generador CAx online

<http://support.automation.siemens.com/WW/CAxorder/default.aspx?lang=en&mlfb=3SK1122-1CB44>

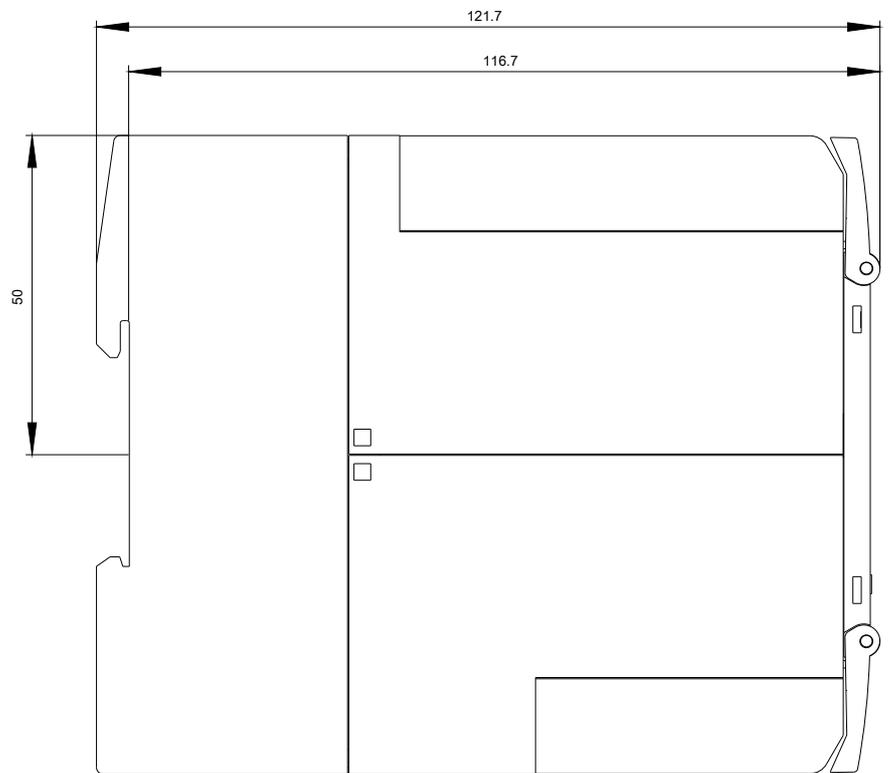
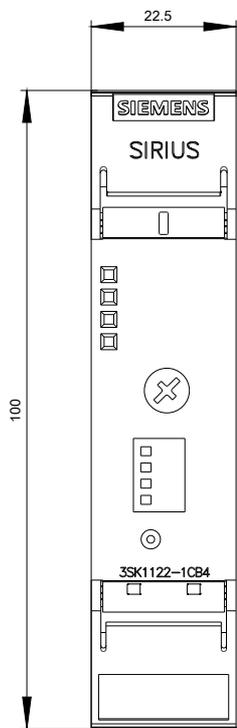
Service&Support (Manuales, certificados, características, FAQ,...)

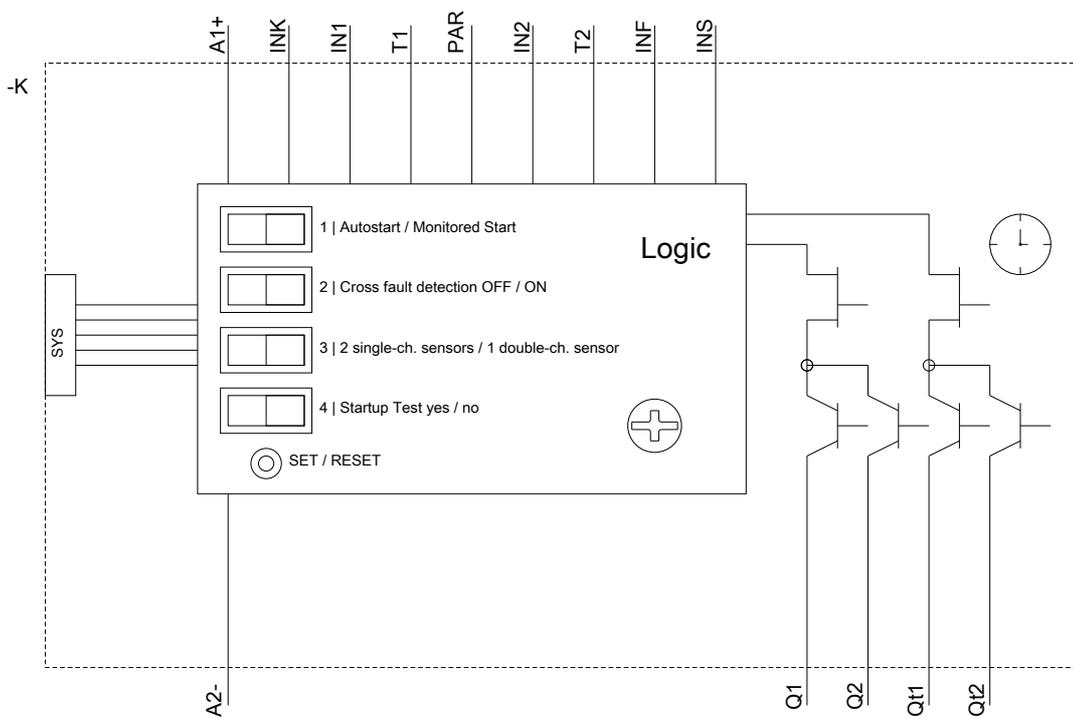
<https://support.industry.siemens.com/cs/ww/es/ps/3SK1122-1CB44>

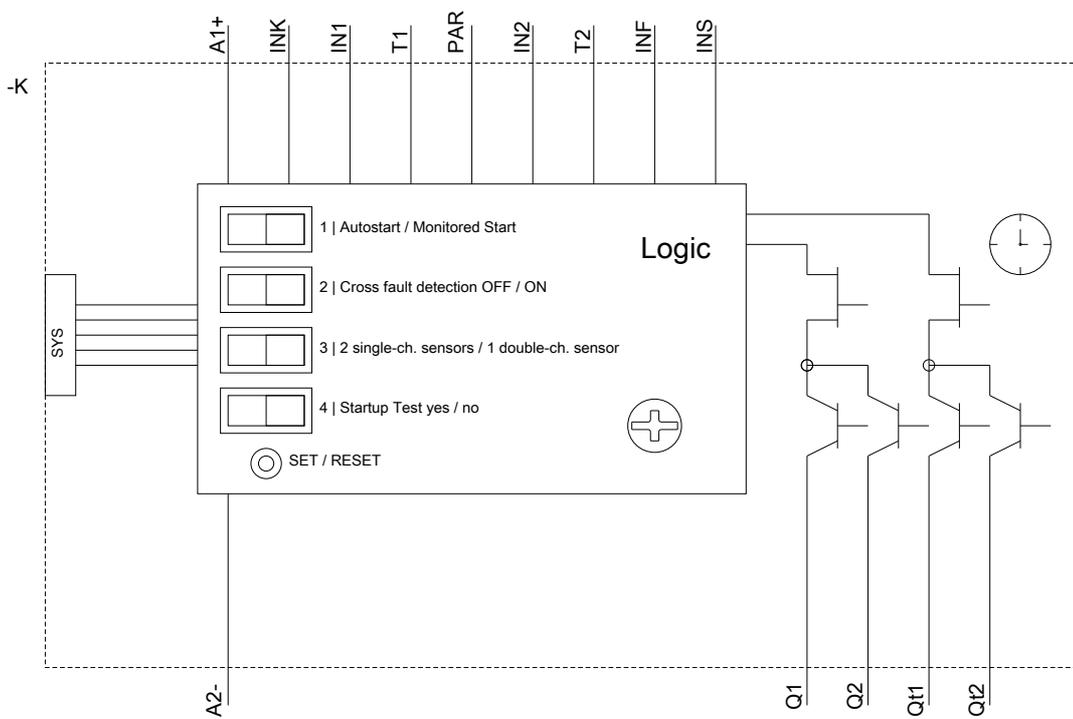
Base de datos de imágenes (fotos de producto, dibujos acotados 2D, modelos 3D, esquemas de conexiones, macros

EPLAN, ...)

http://www.automation.siemens.com/bilddb/cax_de.aspx?mlfb=3SK1122-1CB44&lang=en







Última modificación:

26/06/2020