

Módulo de seguridad SIRIUS Módulo de ampliación de entradas
Advanced módulo de ampliación de entradas para un sensor
adicional a 2 canales o dos sensores a 1 canal $U_s = 24\text{ V DC}$ borne
de resorte (inserción rápida)



Datos técnicos generales

Nombre comercial del producto	SIRIUS
Categoría de producto	Módulos (relés) de seguridad
Designación del producto	Módulo de ampliación de sensores
Grado de protección IP de la caja	IP20
Protección de contacto directo contra descarga eléctrica	a prueba de contacto involuntario con los dedos
Tensión de aislamiento valor asignado	50 V
Temperatura ambiente	<ul style="list-style-type: none"> • durante el almacenamiento -40 ... +80 °C • durante el funcionamiento -25 ... +60 °C
Presión atmosférica según SN 31205	90 kPa ... 106 kPa
humedad relativa del aire durante el funcionamiento	10 ... 95 %
Altitud de instalación con altura sobre el nivel del mar máx.	2 000 m
Resistencia a vibraciones según IEC 60068-2-6	5 ... 500 Hz: 0,75 mm
Resistencia a choques	10g / 11 ms
Resistencia a tensión de choque valor asignado	800 V
Emisión de perturbaciones CEM	IEC 60947-5-1, clase A

Entorno de instalación referido a CEM	Este producto sólo es apto para entornos de la clase A. En entornos domésticos este aparato puede provocar interferencias no deseadas. En este caso el usuario está obligado a adoptar las correspondientes medidas.
Categoría de sobretensión	3
Grado de contaminación	3
Designaciones de referencia según EN 61346-2	F
Designaciones de referencia según IEC 81346-2:2009	F
Pérdidas [W] máx.	1,2 W
Número de entradas de sensor 1 ó 2 canales	1
Tipo de cableado de seguridad de las entradas	monocanal y bicanal
Propiedad del producto resistente a cruces	Sí
Nivel de integridad de la seguridad (SIL) según IEC 61508	3
Performance Level (PL) según EN ISO 13849-1	e
Categoría según EN ISO 13849-1	4
PFHD con alta tasa de demanda según EN 62061	0,000000001 1/h
PFDavg con baja tasa de demanda según IEC 61508	0,000007
Valor T1 para intervalo entre pruebas o vida útil según IEC 61508	20 y
Tolerancia a fallos de hardware según IEC 61508	1
Tipo de equipo de seguridad según IEC 61508-2	Tipo B
Número de salidas como elemento de conmutación con contactos	
• como NC	
— para función de señalización conmutación instantánea	0
— para función de señalización conmutación retardada	0
— de seguridad conmutación instantánea	0
— de seguridad conmutación retardada	0
• como NA	
— para función de señalización conmutación instantánea	0
— para función de señalización conmutación retardada	0
— de seguridad conmutación instantánea	0
— de seguridad conmutación retardada	0
Número de salidas como elemento de conmutación semiconductor (sin contactos)	
• para función de señalización	
— conmutación retardada	0
Categoría de parada según EN 60204-1	0

Datos técnicos generales		
Tipo de entrada	Entrada de inicio	Sí
Tipo de conexión eléctrica	zócalo enchufable	No
Longitud del cable entre sensor y electrónica de evaluación con Cu 1,5 mm ² y 150 nF/km máx.		4 000 m
Tiempo de conexión con arranque automático	• típico	60 ms
	• con DC máx.	60 ms
Tiempo de conexión con arranque automático tras fallo de red	• típico	6 500 ms
	• máx.	6 500 ms
Tiempo de conexión con arranque vigilado	• máx.	60 ms
	• típico	60 ms
Retardo a la desexcitación tras apertura de circuitos de seguridad típico		40 ms
Tiempo de recuperación tras apertura de circuitos de seguridad típico		30 ms
Duración del impulso	• de la entrada de sensor mín.	60 ms
	• de la entrada del pulsador CON mín.	0,15 s
Circuito de control/ Control por entrada		
Tipo de corriente de la alimentación de tensión de mando		DC
Tensión de alimentación del circuito de mando	• con DC	
	— valor asignado	24 V
Factor de rango de trabajo tensión de alimentación de mando valor asignado de la bobina	• con DC	0,8 ... 1,2
Instalación/ fijación/ dimensiones		
Posición de montaje		según las necesidades del usuario
Distancia que debe respetarse a piezas puestas a tierra hacia un lado		5 mm
Distancia que debe respetarse para montaje en serie hacia un lado		0 mm
Tipo de fijación		fijación por tornillo y abroche
Anchura		17,5 mm
Altura		100 mm
Profundidad		121,6 mm
Conexiones/ Bornes		
Tipo de conexión eléctrica		borne de inserción rápida

Tipo de secciones de conductor conectables	
<ul style="list-style-type: none"> • monofilar • alma flexible <ul style="list-style-type: none"> — con preparación de los extremos de cable — sin preparación de extremos de cable 	<p>1x (0,5 ... 1,5 mm²), 2x (0,5 ... 1,5 mm²)</p> <p>1x (0,5 ... 1,0 mm²), 2x (0,5 ... 1,0 mm²)</p> <p>1x (0,5 ... 1,5 mm²), 2x (0,5 ... 1,5 mm²)</p>
Tipo de secciones de conductor conectables con cables AWG	
<ul style="list-style-type: none"> • monofilar • multifilar 	<p>1x (20 ... 16), 2x (20 ... 16)</p> <p>1x (20 ... 16), 2x (20 ... 16)</p>

Función del producto

Función del producto parametrizable	Sensor flotante / sensor no flotante, arranque vigilado / arranque automático, conexión del sensor a 1 canal / a 2 canales, detección de cruces, test de arranque, sensores antivalentes, circuitos a 2 manos
Aptitud de uso Base de interconexión 3ZY12	Sí
Aptitud para interacción control de prensas	No
Aptitud para uso	
<ul style="list-style-type: none"> • Interruptor de seguridad • Vigilancia de sensores flotantes • Vigilancia de sensores no flotantes • Vigilancia de interruptores magnéticos • Circuitos de seguridad 	<p>Sí</p> <p>Sí</p> <p>Sí</p> <p>Sí</p> <p>Sí</p>

Certificados/ Homologaciones

Certificado de aptitud	
<ul style="list-style-type: none"> • Homologación TÜV • Homologación UL 	<p>Sí</p> <p>Sí</p>

General Product Approval	EMC	Functional Safety/Safety of Machinery
--------------------------	-----	---------------------------------------



[Type Examination Certificate](#)

Declaration of Conformity	Test Certificates	Shipping Approval
---------------------------	-------------------	-------------------



[Miscellaneous](#)

[Type Test Certificates/Test Report](#)



other	Railway
Confirmation	Confirmation

Más información

Information- and Downloadcenter (Catálogos, Folletos,...)

<https://www.siemens.com/ic10>

Industry Mall (sistema de pedido online)

<https://mall.industry.siemens.com/mall/es/es/Catalog/product?mlfb=3SK1220-2AB40>

Generador CAx online

<http://support.automation.siemens.com/WW/CAXorder/default.aspx?lang=en&mlfb=3SK1220-2AB40>

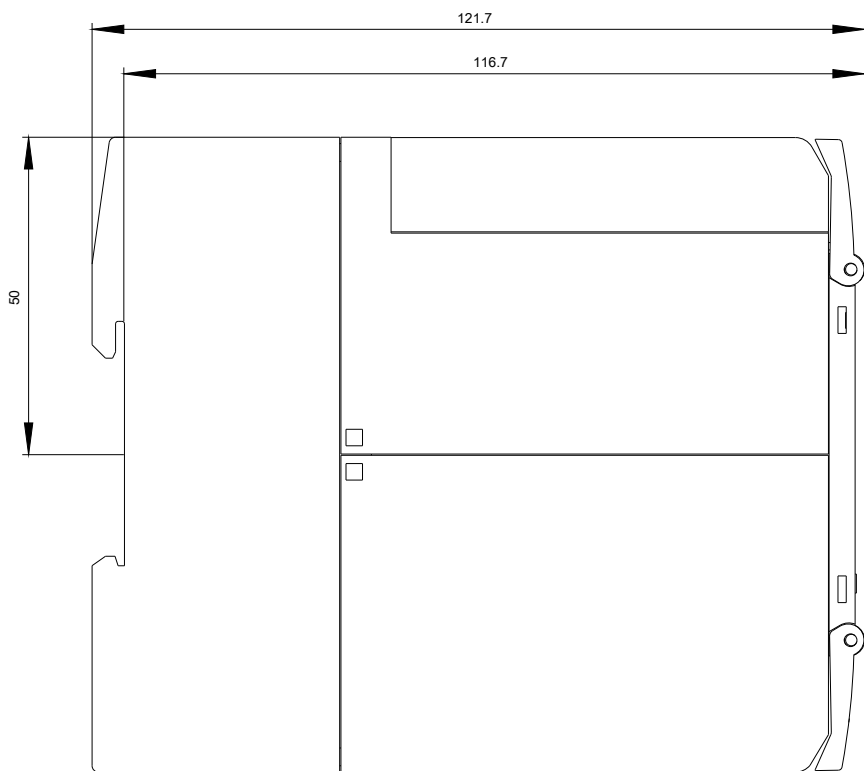
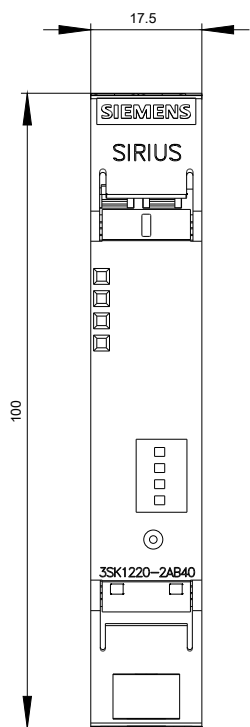
Service&Support (Manuales, certificados, características, FAQ,...)

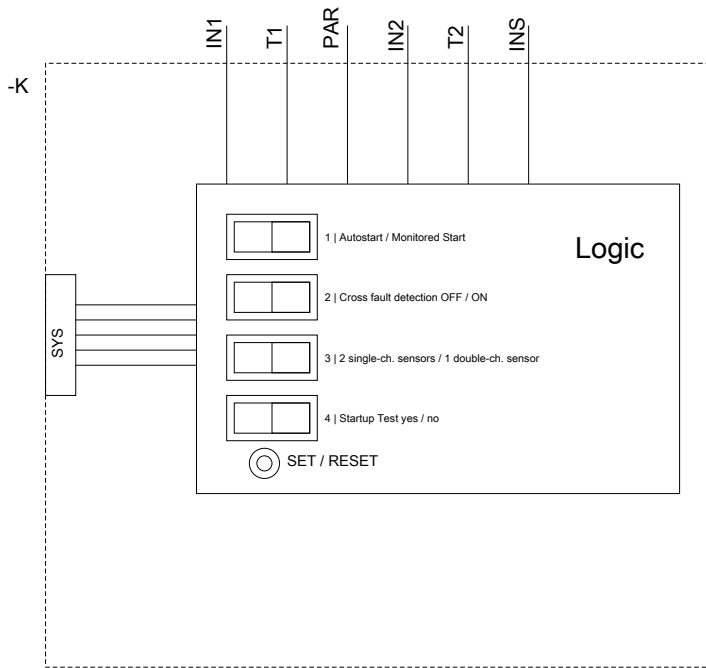
<https://support.industry.siemens.com/cs/ww/es/ps/3SK1220-2AB40>

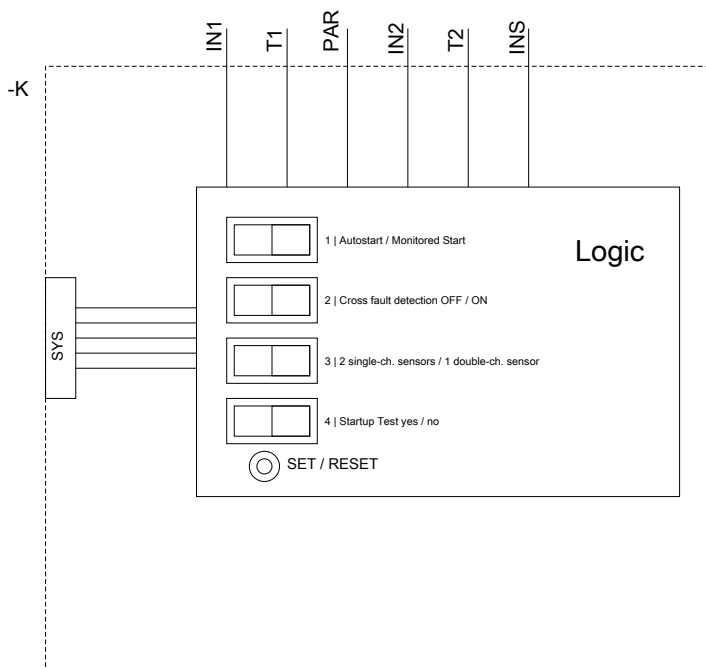
Base de datos de imágenes (fotos de producto, dibujos acotados 2D, modelos 3D, esquemas de conexiones, macros

EPLAN, ...)

http://www.automation.siemens.com/bilddb/cax_de.aspx?mlfb=3SK1220-2AB40&lang=en







Última modificación:

08/06/2020