

Selector iluminable, 30 mm, redondo, metal mate, negro, muletilla corta, anillo frontal para montaje rasante, sostenido, ángulo de maniobra 90°, 10:30h/13:30 h



Nombre comercial del producto	SIRIUS ACT
Designación del producto	Selector
Tipo de producto	Elemento de mando y señalización
Denominación del tipo de producto	3SU1
Línea de productos	Metal, mate, plano, 30 mm

### Carcasa

Número de puntos de mando	1
---------------------------	---

### Actuador

Tipo de elemento de accionamiento	Selector, corto
Modo de funcionamiento del actuador	posiciones permanentes, 90° (10:30h/13:30h)
Ampliación del producto opcional Fuente luminosa	Sí
Color del actuador	negro
Material del actuador	plástico
Forma del actuador	Muletilla
Diámetro exterior del actuador	38 mm
Número de posiciones de maniobra	2
Ángulo de maniobra	90°
<ul style="list-style-type: none"> <li>hacia la derecha</li> </ul>	90°

Anillo frontal	
Componente del producto anillo frontal	Sí
Tipo de anillo frontal	plano
Material del anillo frontal	Metal mate
Color del anillo frontal	gris arena

Datos técnicos generales	
Grado de protección IP	IP66, IP67, IP69(IP69K)
Grado de protección NEMA	1, 2, 3, 3R, 4, 4X, 12, 13
Resistencia a choques <ul style="list-style-type: none"> <li>según IEC 60068-2-27</li> <li>para aplicaciones ferroviarias según EN 61373</li> </ul>	Semiperíodo senoidal 50 g / 11 ms categoría 1, clase B
Resistencia a vibraciones <ul style="list-style-type: none"> <li>según IEC 60068-2-6</li> <li>para aplicaciones ferroviarias según EN 61373</li> </ul>	10 ... 500 Hz: 5g categoría 1, clase B
Frecuencia de maniobra máx.	1 800 1/h
Vida útil mecánica (ciclos de maniobra) <ul style="list-style-type: none"> <li>típico</li> </ul>	300 000
Designaciones de referencia según IEC 81346-2:2009	S
Designaciones de referencia según EN 61346-2	S





Seguridad	
Valor B10 <ul style="list-style-type: none"> <li>con alta tasa de demanda según SN 31920</li> </ul>	100 000
Cuota de defectos peligrosos <ul style="list-style-type: none"> <li>con baja tasa de demanda según SN 31920</li> <li>con alta tasa de demanda según SN 31920</li> </ul>	20 % 20 %
Tasa de fallos [valor FIT] <ul style="list-style-type: none"> <li>con baja tasa de demanda según SN 31920</li> </ul>	100 FIT
Valor T1 para intervalo entre pruebas o vida útil según IEC 61508	20 y

Condiciones ambiente	
Temperatura ambiente <ul style="list-style-type: none"> <li>durante el funcionamiento</li> <li>durante el almacenamiento</li> </ul>	-25 ... +70 °C -40 ... +80 °C
Categoría medioambiental durante el funcionamiento según IEC 60721	3M6, 3S2, 3B2, 3C3, 3K6 (con humedad relativa del aire de 10 ... 95 %)

Instalación/ fijación/ dimensiones	
Altura	44,8 mm
Anchura	38 mm
Forma del recorte para montaje	redondo
Diámetro de montaje	30,5 mm

Tolerancia positiva del diámetro de montaje	0,5 mm
Altura de montaje	22,1 mm
Ancho de montaje	38 mm
Profundidad de montaje	32,1 mm

### Certificados/ Homologaciones

General Product Approval	Declaration of Conformity	Test Certificates
 CSA  UL	 EAC  EG-Konf.	<a href="#">Miscellaneous</a> <a href="#">Type Test Certificates/Test Report</a>

Test Certificates	Marine / Shipping
<a href="#">Special Test Certificate</a>	 ABS  LRS  PRS  RINA  RMRS

other
<a href="#">Confirmation</a>

### Más información

**Information- and Downloadcenter (Catálogos, Folletos,...)**

<https://www.siemens.com/ic10>

**Industry Mall (sistema de pedido online)**

<https://mall.industry.siemens.com/mall/es/es/Catalog/product?mlfb=3SU1062-2DF10-0AA0>

**Generador CAx online**

<http://support.automation.siemens.com/WW/CAXorder/default.aspx?lang=en&mlfb=3SU1062-2DF10-0AA0>

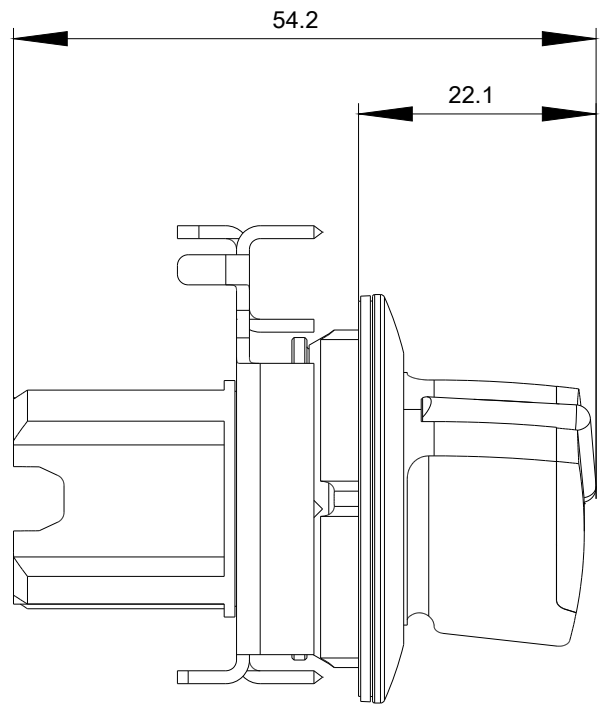
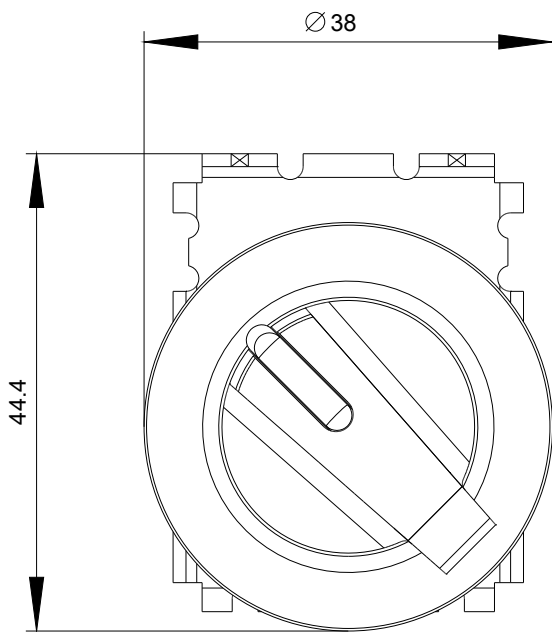
**Service&Support (Manuales, certificados, características, FAQ,...)**

<https://support.industry.siemens.com/cs/ww/es/ps/3SU1062-2DF10-0AA0>

**Base de datos de imágenes (fotos de producto, dibujos acotados 2D, modelos 3D, esquemas de conexiones, macros**

**EPLAN, ...)**

[http://www.automation.siemens.com/bilddb/cax\\_de.aspx?mlfb=3SU1062-2DF10-0AA0&lang=en](http://www.automation.siemens.com/bilddb/cax_de.aspx?mlfb=3SU1062-2DF10-0AA0&lang=en)



Última modificación:

09/07/2020