



Interruptor automático 3VA2 IEC Frame 250 Clase de poder de corte L Icu=150 kA @ 415V 3 polos, protección de distribuciones ETU850, LSI, In=160 A protección de sobrecarga Ir=63A...160A protección de cortocircuito I_{sd}=0,6..10x I_n, I_i=1,5..12x I_n protección de neutro opcionalmente con transformador de intensidad externo, hasta 160 % conexión plana con tornillos

La versión	
Nombre comercial del producto	SENTRON
Designación del producto	Interruptor automático de caja moldeada
Tipo de producto	Protección de distribuciones
tipo del disparador de sobreintensidad	ETU850
función de protección del disparador de sobreintensidad	LSI
Número de polos	3

Datos técnicos generales	
Tensión de aislamiento asignada U _i	800 V
Tensión de servicio asignada máx. U _e con AC	690 V
Pérdidas [W] / máx.	19,7 W
Pérdidas [W] / con valor asignado de la intensidad / con AC / en estado operativo caliente / por polo	6,57 W
Vida útil mecánica (ciclos de maniobra) / típico	20 000
Vida útil eléctrica (ciclos de maniobra) / con AC-1 / con 380/415 V	10 000
Vida útil eléctrica (ciclos de maniobra) / con AC-1 / con 690 V	5 000

Propiedad del producto / para neutro / ampliable/reequipable / protección de cortocircuito y sobrecarga	Sí
Tipo de la vigilancia de defectos a tierra	Sin
Función del producto	
• Función de comunicación	Sí
• otras funciones de medición	Sí
Peso neto	2,42 kg

Electricidad

Corriente permanente / valor asignado / máx.	250 A
Corriente permanente asignada lu	160 A
Intensidad de empleo	
• con 40 °C	160 A
• con 45 °C	160 A
• con 50 °C	160 A
• con 55 °C	160 A
• con 60 °C	160 A
• con 65 °C	160 A
• con 70 °C	160 A

Capacidad de conmutación IEC 60947

Clase de poder de corte del interruptor automático	L
Poder de corte corriente de cortocircuito límite (Icu)	
• con 240 V	200 kA
• con 415 V	150 kA
• con 440 V	150 kA
• con 500 V	100 kA
• con 690 V	25 kA
Poder de corte corriente de cortocircuito de servicio (Ics)	
• con 240 V	200 kA
• con 415 V	150 kA
• con 440 V	150 kA
• con 500 V	100 kA
• con 690 V	18 kA
Poder de cierre corriente de cortocircuito (Icm)	
• con 240 V	440 kA
• con 415 V	330 kA
• con 440 V	330 kA
• con 500 V	220 kA
• con 690 V	53 kA

Parámetros ajustables

Valor de respuesta ajustable para corriente / del disparador de sobrecarga dependiente de la corriente / Valor inicial	64 A
Valor de respuesta ajustable para corriente / del disparador de sobrecarga dependiente de la corriente / valor final	160 A
Clase de disparo / del disparador L / con característica I _{2t} / Valor inicial	0,5
Clase de disparo / del disparador L / con característica I _{2t} / valor final	25
Valor de respuesta ajustable para corriente / del disparador de cortocircuitos ajustado a reaccionar con breve retardo / Valor inicial	96 A
Valor de respuesta ajustable para corriente / del disparador de cortocircuitos ajustado a reaccionar con breve retardo / valor final	1 600 A
Rango de ajuste/función de sobrecarga L/tiempo de retardo t _R /curva característica I ² t/memoria conectable	Sí
Retardo ajustable / del disparador S / con característica estándar / Valor inicial	0,05 s
Retardo ajustable / del disparador S / con característica estándar / valor final	0,5 s
Retardo ajustable / del disparador S / con característica I _{2t} / Valor inicial	0,05 s
Retardo ajustable / del disparador S / con característica I _{2t} / valor final	0,5 s
Valor de respuesta ajustable para corriente / del disparador instantáneo de cortocircuito / Valor inicial	240 A
Valor de respuesta ajustable para corriente / del disparador instantáneo de cortocircuito / valor final	1 920 A
Función del producto / Protección de defecto a tierra	No

Diseño Mecánico

Altura [pulgadas]	7,1 in
Altura	181 mm
Anchura [pulgadas]	4,1 in
Anchura	105 mm
Profundidad [pulgadas]	3,4 in
Profundidad	86 mm

Conexiones

Disposición de la conexión eléctrica / para circuito principal	conexión frontal
Tipo de secciones de conductor conectables / para conexión de barra plana / mín.	13 x 1 mm
Tipo de secciones de conductor conectables / para conexión de barra plana / máx.	25 x 8,5 mm

Circuito auxiliar

Número de contactos conmutados / para contactos auxiliares 0

Accesorios

Ampliación del producto / opcional / accionamiento del motor Sí

Condiciones ambientales

Grado de protección IP / frontal IP40

Temperatura ambiente

- durante el funcionamiento / mín. -25 °C
- durante el funcionamiento / máx. 70 °C
- durante el almacenamiento / mín. -40 °C
- durante el almacenamiento / máx. 80 °C

Certificados

Designaciones de referencia / según IEC 81346-2:2009 Q

General Product Approval

EMC



CCC



VDE

CB

CB

[Miscellaneous](#)

EAC



RCM

Declaration of Conformity

Test Certificates

Shipping Approval



EG-Konf.

[Type Test Certificates/Test Report](#)

[Miscellaneous](#)

[Special Test Certificate](#)



ABS



BUREAU VERITAS

Shipping Approval

other



LRS



RMRS

[CCS / China Classification Society](#)

[Manufacturer Declaration](#)

[Miscellaneous](#)

Más información

Information- and Downloadcenter (Catálogos, Folletos,...)

<http://www.siemens.com/lowvoltage/catalogs>

Industry Mall (sistema de pedido online)

<https://mall.industry.siemens.com/mall/es/es/Catalog/product?mlfb=3VA2216-8KP32-0AA0>

Service&Support (Manuales, certificados, características, FAQ,...)

<https://support.industry.siemens.com/cs/ww/es/ps/3VA2216-8KP32-0AA0>

Base de datos de imágenes (fotos de producto, dibujos acotados 2D, modelos 3D, esquemas de conexiones, ...)

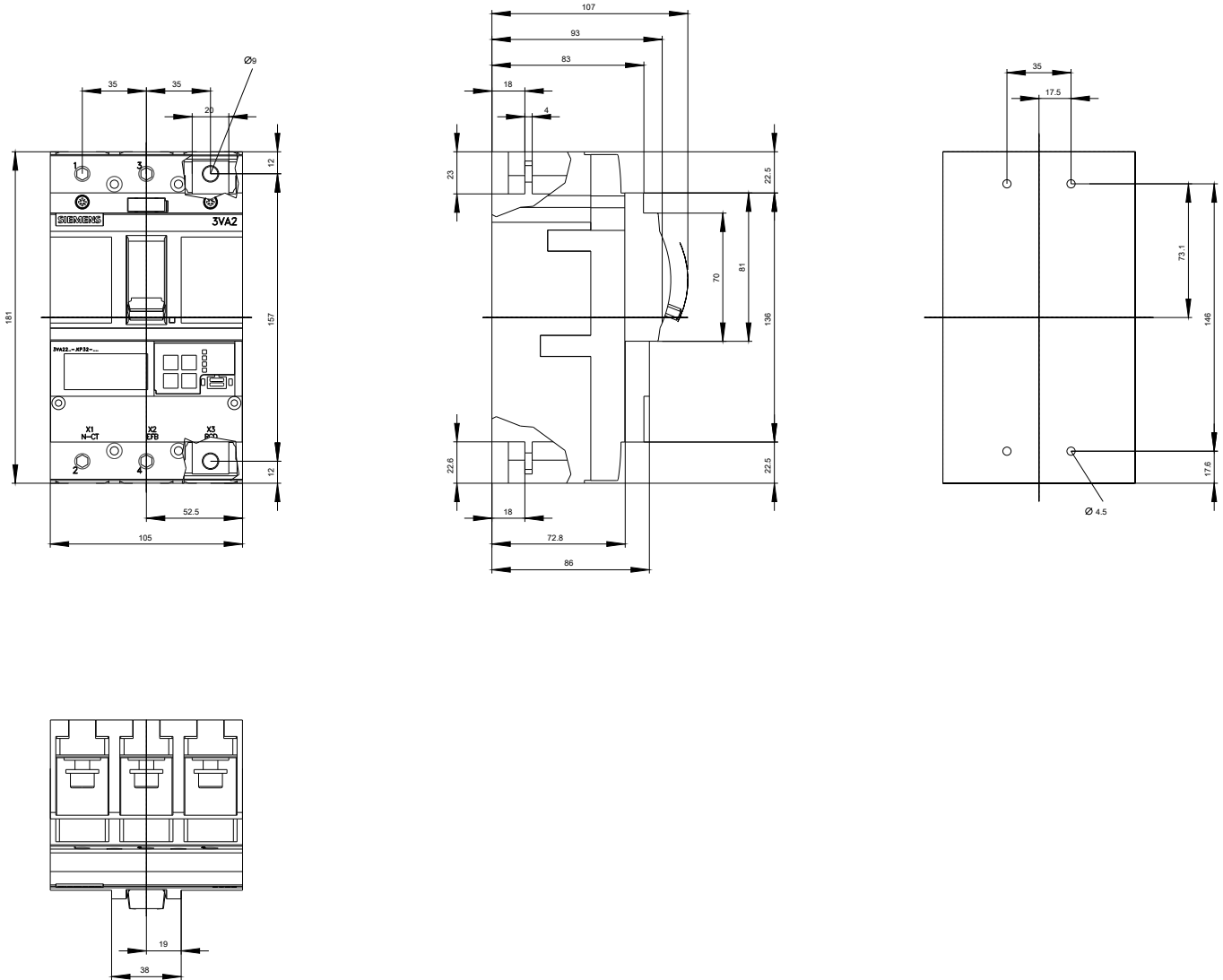
http://www.automation.siemens.com/bilddb/cax_en.aspx?mlfb=3VA2216-8KP32-0AA0

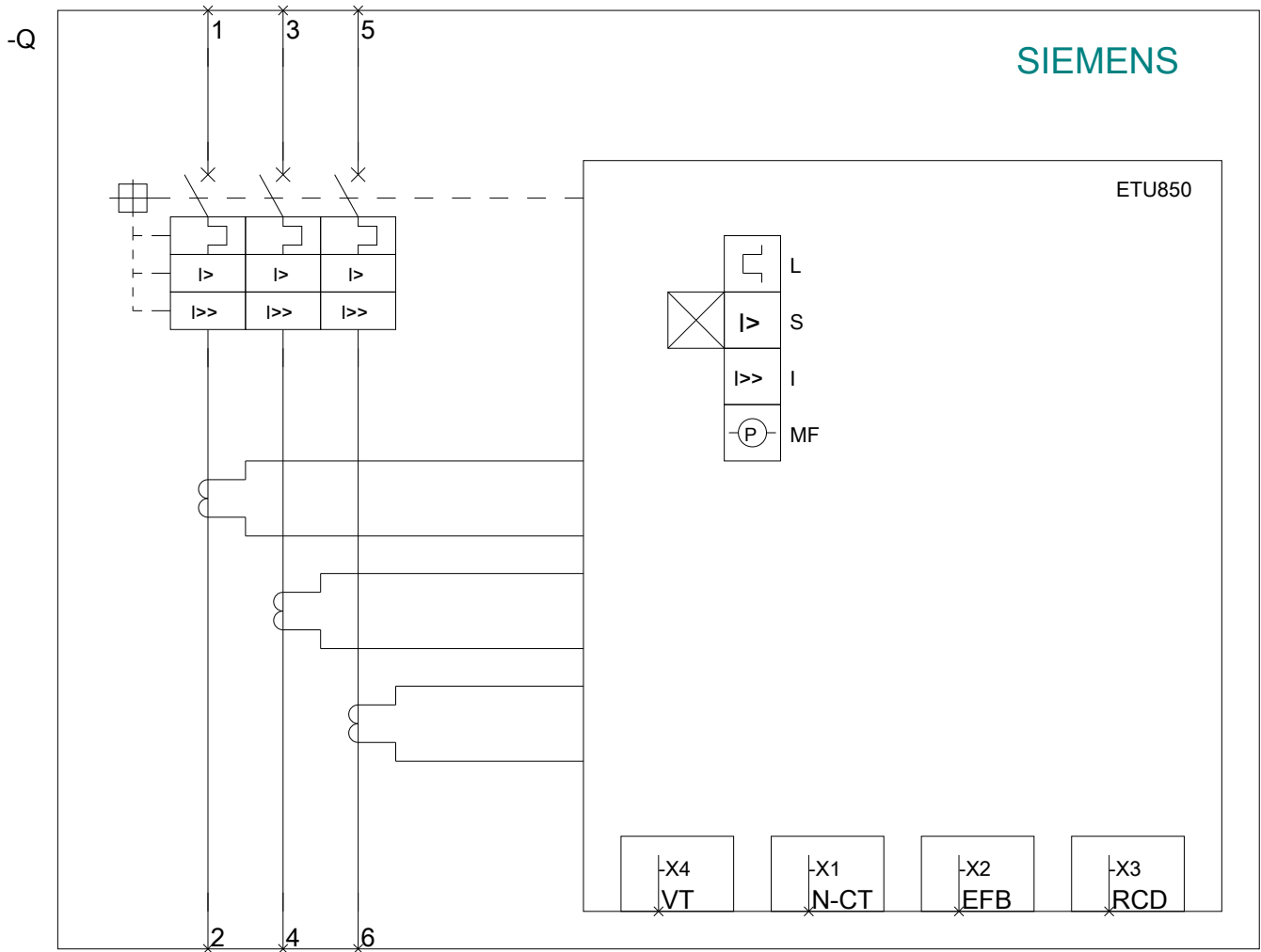
CAX-Online-Generator

<http://www.siemens.com/cax>

Tender specifications

<http://www.siemens.com/specifications>





Última modificación:

03/08/2020