

Adaptador bombín de cerradura Compartimento de accesorios  
Accesorio para: 3VA5/6 400/600



## La versión

Nombre comercial del producto	SETRON
Designación del producto	Accesorios

## Diseño Mecánico

Peso neto	71 g
-----------	------

## Certificados

General Product Approval	EMC	Declaration of Conformity
--------------------------	-----	---------------------------



[Miscellaneous](#)



Shipping Approval	other
-------------------	-------



LRS

[Manufacturer Declaration](#)

[Miscellaneous](#)

## Más información

### Information- and Downloadcenter (Catálogos, Folletos,...)

<http://www.siemens.com/lowvoltage/catalogs>

### Industry Mall (sistema de pedido online)

<https://eb.automation.siemens.com/mall/es/WW/Catalog/Product/3VA9347-0LF10>

### Service&Support (Manuales, certificados, características, FAQ,...)

<http://support.automation.siemens.com/WW/view/es/3VA9347-0LF10/all>

### Base de datos de imágenes (fotos de producto, dibujos acotados 2D, modelos 3D, esquemas de conexiones, ...)

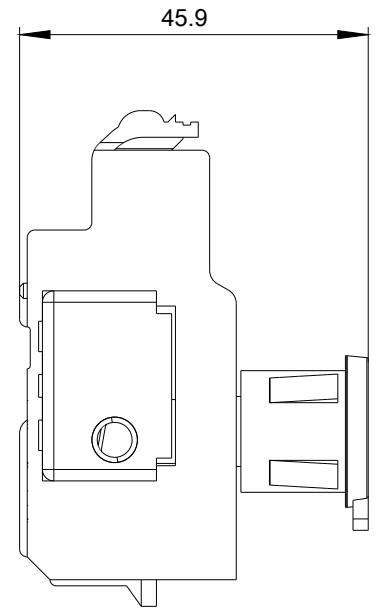
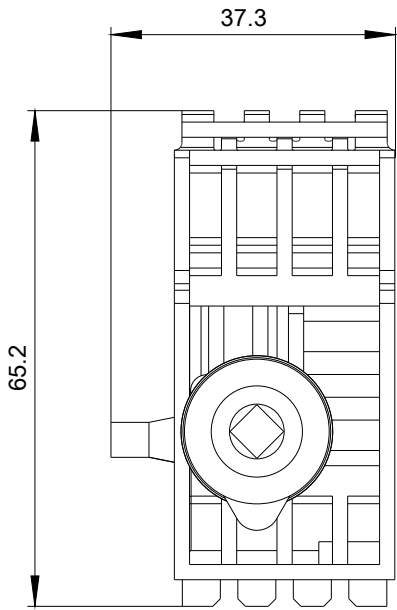
[http://www.automation.siemens.com/bilddb/cax\\_en.aspx?mfb=3VA9347-0LF10](http://www.automation.siemens.com/bilddb/cax_en.aspx?mfb=3VA9347-0LF10)

### CAX-Online-Generator

<http://www.siemens.com/cax>

### Tender specifications

<http://www.siemens.com/specifications>



Última modificación:

21/07/2020