

contacteur-inverseur AC-3, 15 kW/400 V, 3 pôles taille S2, borne à vis 24 V CA, 50/60 Hz Verrouillage électrique et mécanique !!!
Produit en fin de vie !! Le successeur est SIRIUS 3RA2



| | |
|--|----------------------|
| Taille du contacteur | S2 |
| Fonction produit | contacteur-inverseur |
| indice de protection IP face avant | IP20 |
| désignation du matériel selon CEI 81346-2:2009 | Q |
| <ul style="list-style-type: none"> température ambiante en service | -25 ... +60 °C |
| Courant d'emploi | |
| <ul style="list-style-type: none"> pour AC-3 pour 400 V Valeur assignée | 32 A |
| Puissance d'emploi pour AC-3 pour 400 V Valeur assignée | 15 kW |
| Type de tension de la tension d'alimentation de commande | AC |
| Tension d'alimentation de commande 1 pour CA | |
| <ul style="list-style-type: none"> pour 50 Hz Valeur assignée pour 60 Hz Valeur assignée | 24 V 24 V |
| Fréquence de la tension d'alimentation de commande | |
| <ul style="list-style-type: none"> 1 Valeur assignée 2 Valeur assignée | 50 Hz 60 Hz |
| Nombre de contacts NF pour contacts auxiliaires par sens de rotation | 0 |

| | |
|--|---|
| Nombre de contacts NO pour contacts auxiliaires par sens de rotation | 0 |
| mode de fixation | fixation par vis et par encliquetage sur rail DIN symétrique 35 mm selon DIN EN 50022 |
| hauteur | 133 mm |
| largeur | 120 mm |
| profondeur | 115 mm |
| Type du raccordement électrique pour circuit principal | raccordement à vis |

Autres informations

Information- and Downloadcenter (Catalogues, Brochures,...)

<https://www.siemens.com/ic10>

Industry Mall (système de commande en ligne)

<https://mall.industry.siemens.com/mall/fr/fr/Catalog/product?mlfb=3RA1334-8XB30-1AC2>

Générateur CAx en ligne

<http://support.automation.siemens.com/WW/CAXorder/default.aspx?lang=en&mlfb=3RA1334-8XB30-1AC2>

Service&Support (manuels, certificats, caractéristiques, questions fréquentes FAQ, etc.)

<https://support.industry.siemens.com/cs/ww/fr/ps/3RA1334-8XB30-1AC2>

Banque de données images (photos des produits, schémas cotés 2D, modèles 3D, schémas des connexions, macros

EPLAN, ...)

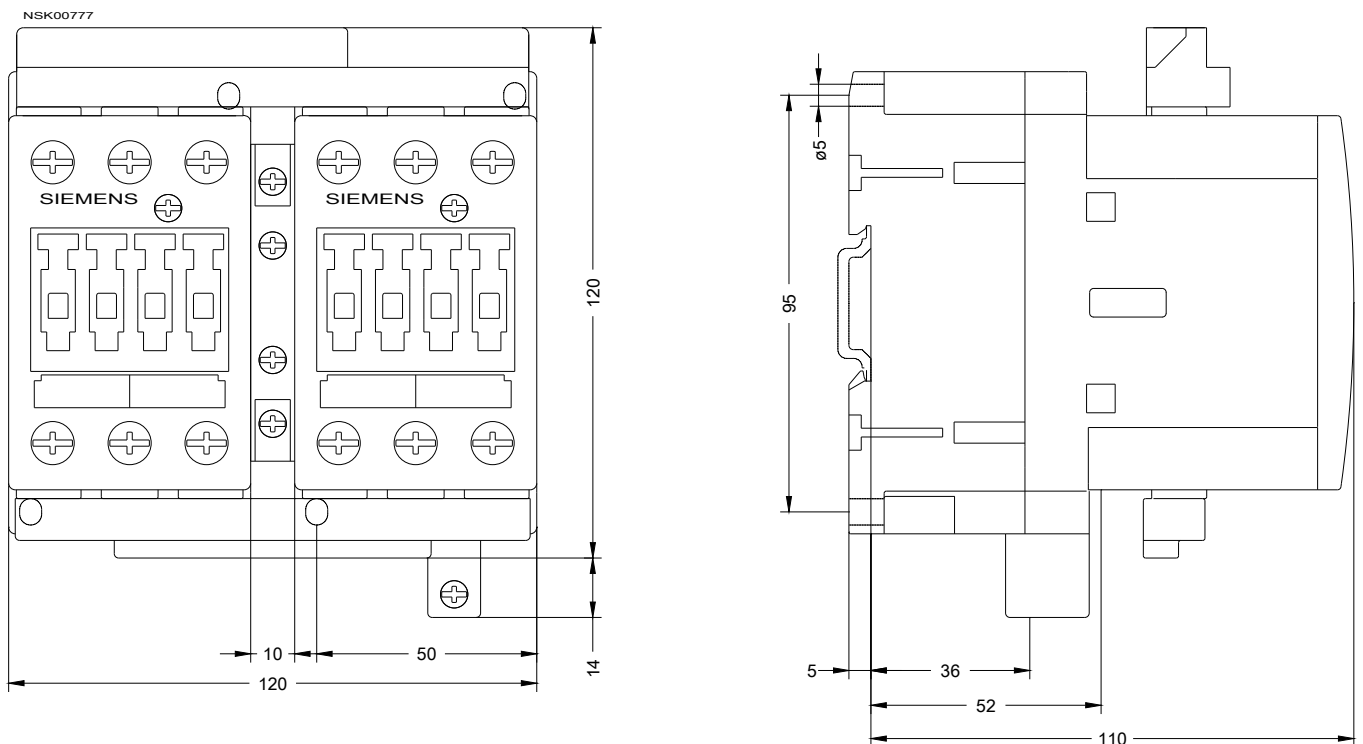
http://www.automation.siemens.com/bilddb/cax_de.aspx?mlfb=3RA1334-8XB30-1AC2&lang=en

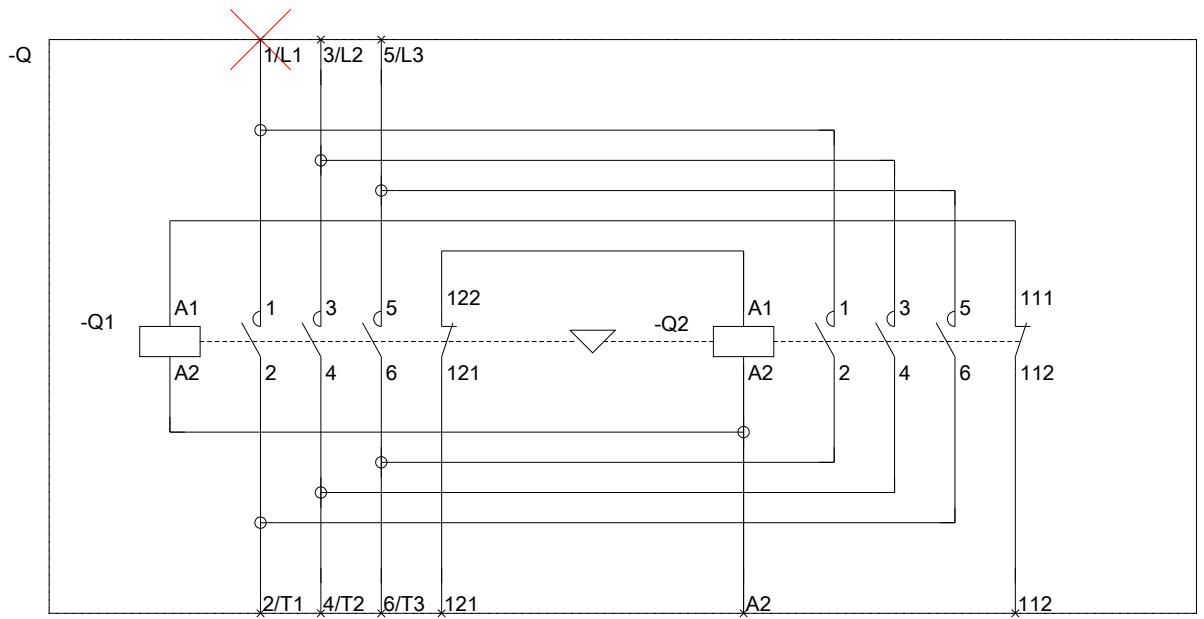
Courbe caractéristique: Comportement au déclenchement, I²t, Courant coupé limité

<https://support.industry.siemens.com/cs/ww/en/ps/3RA1334-8XB30-1AC2/char>

Caractéristiques diverses (par ex. durée de vie électrique, fréquence de commutation)

<http://www.automation.siemens.com/bilddb/index.aspx?view=Search&mlfb=3RA1334-8XB30-1AC2&objecttype=14&gridview=view1>





dernière modification :

13-08-2020