

contacteur-inverseur AC-3, 22 kW/400V, 3 pôles taille S2, borne à vis 110 V CA, 50/60 Hz Verrouillage électrique et mécanique !!!
Produit en fin de vie !! Le successeur est SIRIUS 3RA2 Successeur préféré : >>3RA2336-8XB30-1AG2<<



Taille du contacteur	S2
Fonction produit	contacteur-inverseur
indice de protection IP face avant	IP20
désignation du matériel selon CEI 81346-2:2009	Q
<ul style="list-style-type: none"> température ambiante en service 	-25 ... +60 °C
Courant d'emploi	
<ul style="list-style-type: none"> pour AC-3 pour 400 V Valeur assignée 	50 A
Puissance d'emploi pour AC-3 pour 400 V Valeur assignée	22 kW
Type de tension de la tension d'alimentation de commande	AC
Tension d'alimentation de commande 1 pour CA	
<ul style="list-style-type: none"> pour 50 Hz Valeur assignée 	110 V
<ul style="list-style-type: none"> pour 60 Hz Valeur assignée 	110 V
Fréquence de la tension d'alimentation de commande	
<ul style="list-style-type: none"> 1 Valeur assignée 	50 Hz
<ul style="list-style-type: none"> 2 Valeur assignée 	60 Hz
Nombre de contacts NF pour contacts auxiliaires par sens de rotation	0

Nombre de contacts NO pour contacts auxiliaires par sens de rotation	0
mode de fixation	fixation par vis et par encliquetage sur rail DIN symétrique 35 mm selon DIN EN 50022
hauteur	133 mm
largeur	120 mm
profondeur	115 mm
Type du raccordement électrique pour circuit principal	raccordement à vis

Autres informations

Information- and Downloadcenter (Catalogues, Brochures,...)

<https://www.siemens.com/ic10>

Industry Mall (système de commande en ligne)

<https://mall.industry.siemens.com/mall/fr/fr/Catalog/product?mlfb=3RA1336-8XB30-1AG2>

Générateur CAx en ligne

<http://support.automation.siemens.com/WW/CAXorder/default.aspx?lang=en&mlfb=3RA1336-8XB30-1AG2>

Service&Support (manuels, certificats, caractéristiques, questions fréquentes FAQ, etc.)

<https://support.industry.siemens.com/cs/ww/fr/ps/3RA1336-8XB30-1AG2>

Banque de données images (photos des produits, schémas cotés 2D, modèles 3D, schémas des connexions, macros

EPLAN, ...)

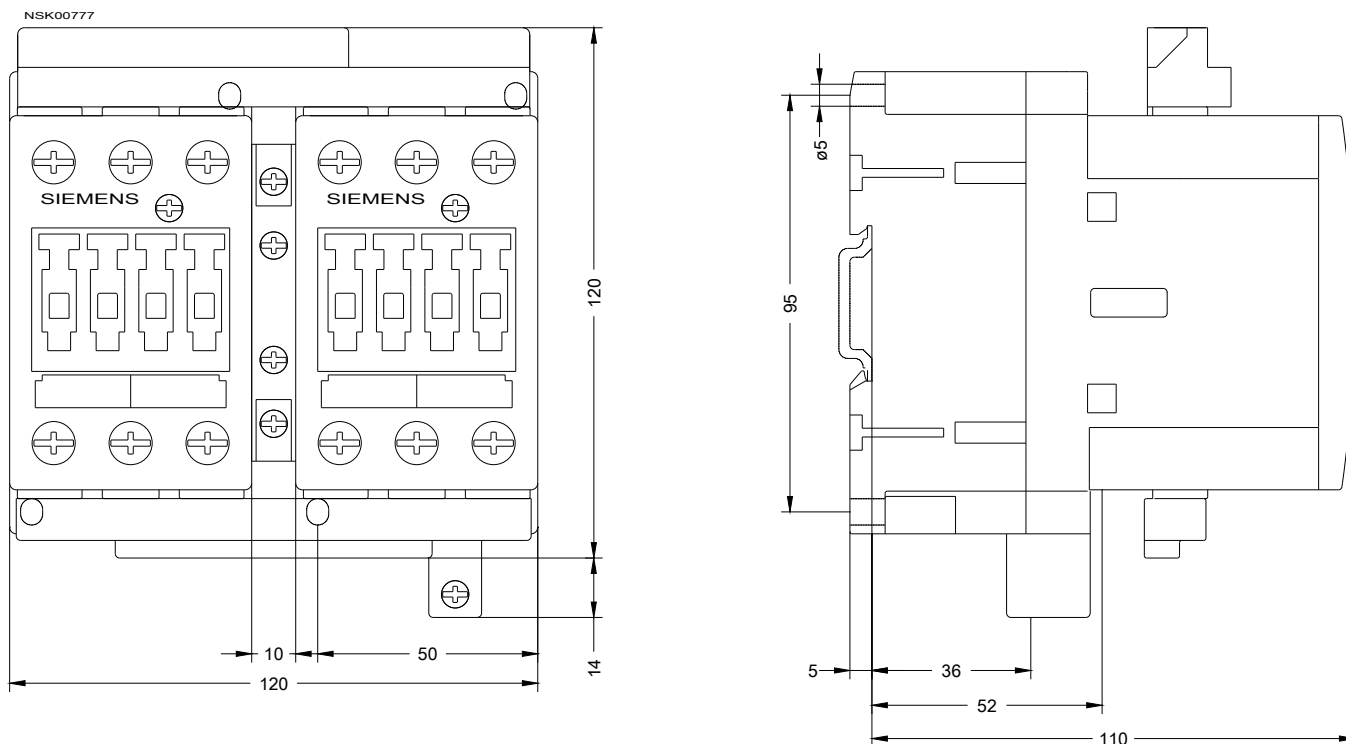
http://www.automation.siemens.com/bilddb/cax_de.aspx?mlfb=3RA1336-8XB30-1AG2&lang=en

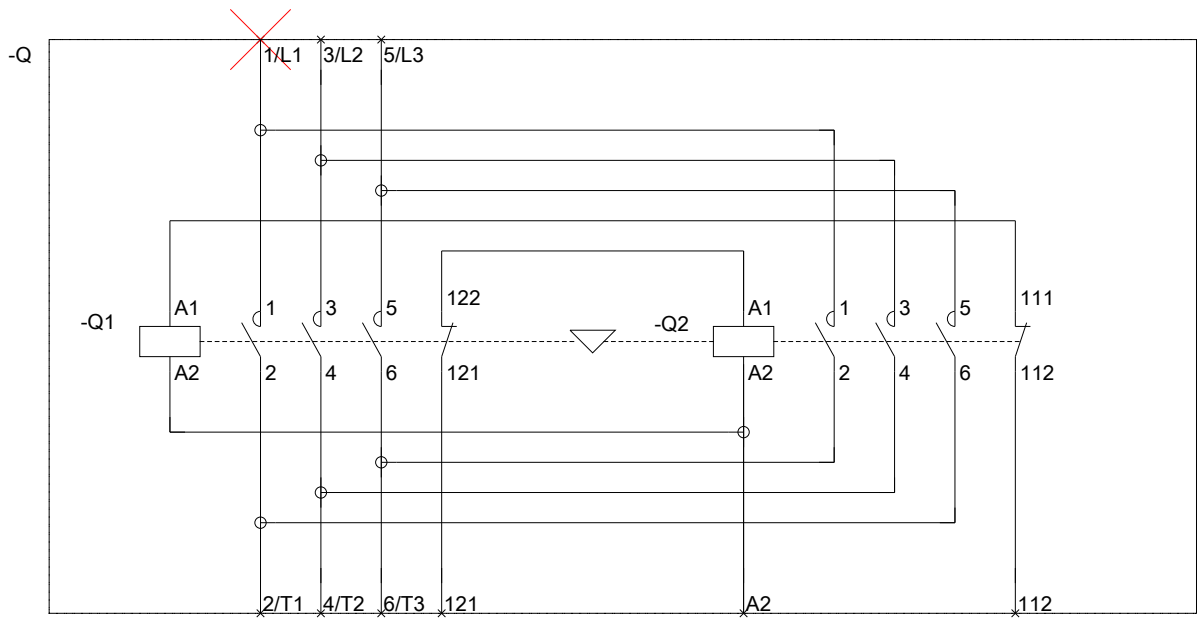
Courbe caractéristique: Comportement au déclenchement, I²t, Courant coupé limité

<https://support.industry.siemens.com/cs/ww/en/ps/3RA1336-8XB30-1AG2/char>

Caractéristiques diverses (par ex. durée de vie électrique, fréquence de commutation)

<http://www.automation.siemens.com/bilddb/index.aspx?view=Search&mlfb=3RA1336-8XB30-1AG2&objecttype=14&gridview=view1>





dernière modification :

13-08-2020