

contacteur-inverseur AC-3, 22 kW/400V, 3 pôles taille S2, borne à vis 230 V CA, 50/60 Hz Verrouillage électrique et mécanique !!!  
Produit en fin de vie !! Le successeur est SIRIUS 3RA2 Successeur préféré : >>3RA2336-8XB30-1AL2<<



<b>Taille du contacteur</b>	S2
<b>Fonction produit</b>	contacteur-inverseur
indice de protection IP face avant	IP20
<b>désignation du matériel selon CEI 81346-2:2009</b>	Q
<ul style="list-style-type: none"> <li>température ambiante en service</li> </ul>	-25 ... +60 °C
<b>Courant d'emploi</b>	
<ul style="list-style-type: none"> <li>pour AC-3 pour 400 V Valeur assignée</li> </ul>	50 A
Puissance d'emploi pour AC-3 pour 400 V Valeur assignée	22 kW
<b>Type de tension de la tension d'alimentation de commande</b>	AC
<b>Tension d'alimentation de commande 1 pour CA</b>	
<ul style="list-style-type: none"> <li>pour 50 Hz Valeur assignée</li> <li>pour 60 Hz Valeur assignée</li> </ul>	230 V 230 V
<b>Fréquence de la tension d'alimentation de commande</b>	
<ul style="list-style-type: none"> <li>1 Valeur assignée</li> <li>2 Valeur assignée</li> </ul>	50 Hz 60 Hz
Nombre de contacts NF pour contacts auxiliaires par sens de rotation	0

Nombre de contacts NO pour contacts auxiliaires par sens de rotation	0
mode de fixation	fixation par vis et par encliquetage sur rail DIN symétrique 35 mm selon DIN EN 50022
hauteur	133 mm
largeur	120 mm
profondeur	115 mm
Type du raccordement électrique pour circuit principal	raccordement à vis

#### Autres informations

##### Information- and Downloadcenter (Catalogues, Brochures,...)

<https://www.siemens.com/ic10>

##### Industry Mall (système de commande en ligne)

<https://mall.industry.siemens.com/mall/fr/fr/Catalog/product?mlfb=3RA1336-8XB30-1AL2>

##### Générateur CAx en ligne

<http://support.automation.siemens.com/WW/CAXorder/default.aspx?lang=en&mlfb=3RA1336-8XB30-1AL2>

##### Service&Support (manuels, certificats, caractéristiques, questions fréquentes FAQ, etc.)

<https://support.industry.siemens.com/cs/ww/fr/ps/3RA1336-8XB30-1AL2>

##### Banque de données images (photos des produits, schémas cotés 2D, modèles 3D, schémas des connexions, macros

##### EPLAN, ...)

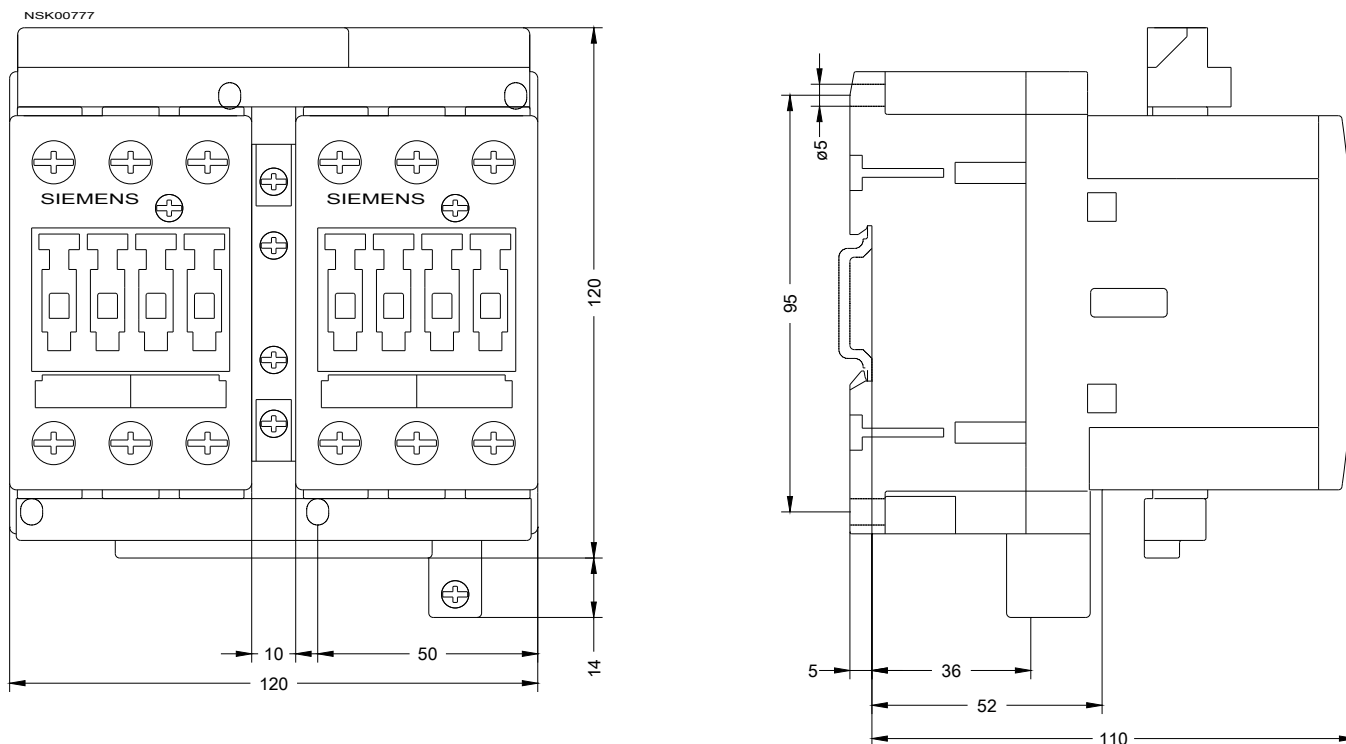
[http://www.automation.siemens.com/bilddb/cax\\_de.aspx?mlfb=3RA1336-8XB30-1AL2&lang=en](http://www.automation.siemens.com/bilddb/cax_de.aspx?mlfb=3RA1336-8XB30-1AL2&lang=en)

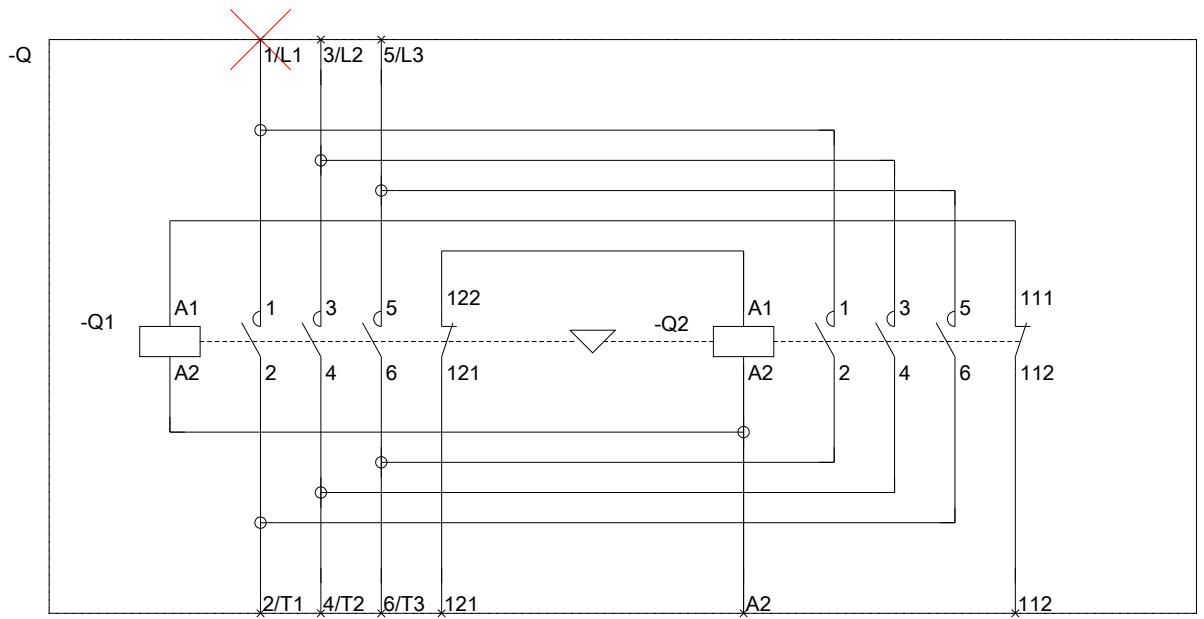
##### Courbe caractéristique: Comportement au déclenchement, I<sup>2</sup>t, Courant coupé limité

<https://support.industry.siemens.com/cs/ww/en/ps/3RA1336-8XB30-1AL2/char>

##### Caractéristiques diverses (par ex. durée de vie électrique, fréquence de commutation)

<http://www.automation.siemens.com/bilddb/index.aspx?view=Search&mlfb=3RA1336-8XB30-1AL2&objecttype=14&gridview=view1>





dernière modification :

13-08-2020