

contacteur-inverseur AC-3, 30 kW/400V, 3 pôles taille S3, borne à vis CA 24 V/50/60 Hz Verrouillage électrique et mécanique !!! Produit en fin de vie !! Le successeur est SIRIUS 3RA2



<b>Taille du contacteur</b>	S3
<b>Fonction produit</b>	contacteur-inverseur
indice de protection IP face avant	IP20
<b>désignation du matériel selon CEI 81346-2:2009</b>	Q
<ul style="list-style-type: none"> <li>température ambiante en service</li> </ul>	-25 ... +60 °C
<b>Courant d'emploi</b>	
<ul style="list-style-type: none"> <li>pour AC-3 pour 400 V Valeur assignée</li> </ul>	65 A
Puissance d'emploi pour AC-3 pour 400 V Valeur assignée	30 kW
<b>Type de tension de la tension d'alimentation de commande</b>	AC
<b>Tension d'alimentation de commande 1 pour CA</b>	
<ul style="list-style-type: none"> <li>pour 50 Hz Valeur assignée</li> </ul>	24 V
<ul style="list-style-type: none"> <li>pour 60 Hz Valeur assignée</li> </ul>	24 V
<b>Fréquence de la tension d'alimentation de commande</b>	
<ul style="list-style-type: none"> <li>1 Valeur assignée</li> </ul>	50 Hz
<ul style="list-style-type: none"> <li>2 Valeur assignée</li> </ul>	60 Hz
Nombre de contacts NF pour contacts auxiliaires par sens de rotation	0

Nombre de contacts NO pour contacts auxiliaires par sens de rotation	0
<b>mode de fixation</b>	fixation par vis et par encliquetage sur rail DIN symétrique 35 mm selon DIN EN 50022
<b>hauteur</b>	169 mm
<b>largeur</b>	150 mm
<b>profondeur</b>	139 mm
Type du raccordement électrique pour circuit principal	raccordement à vis

#### Autres informations

##### Information- and Downloadcenter (Catalogues, Brochures,...)

<https://www.siemens.com/ic10>

##### Industry Mall (système de commande en ligne)

<https://mall.industry.siemens.com/mall/fr/fr/Catalog/product?mlfb=3RA1344-8XB30-1AC2>

##### Générateur CAx en ligne

<http://support.automation.siemens.com/WW/CAXorder/default.aspx?lang=en&mlfb=3RA1344-8XB30-1AC2>

##### Service&Support (manuels, certificats, caractéristiques, questions fréquentes FAQ, etc.)

<https://support.industry.siemens.com/cs/ww/fr/ps/3RA1344-8XB30-1AC2>

Banque de données images (photos des produits, schémas cotés 2D, modèles 3D, schémas des connexions, macros

##### EPLAN, ...)

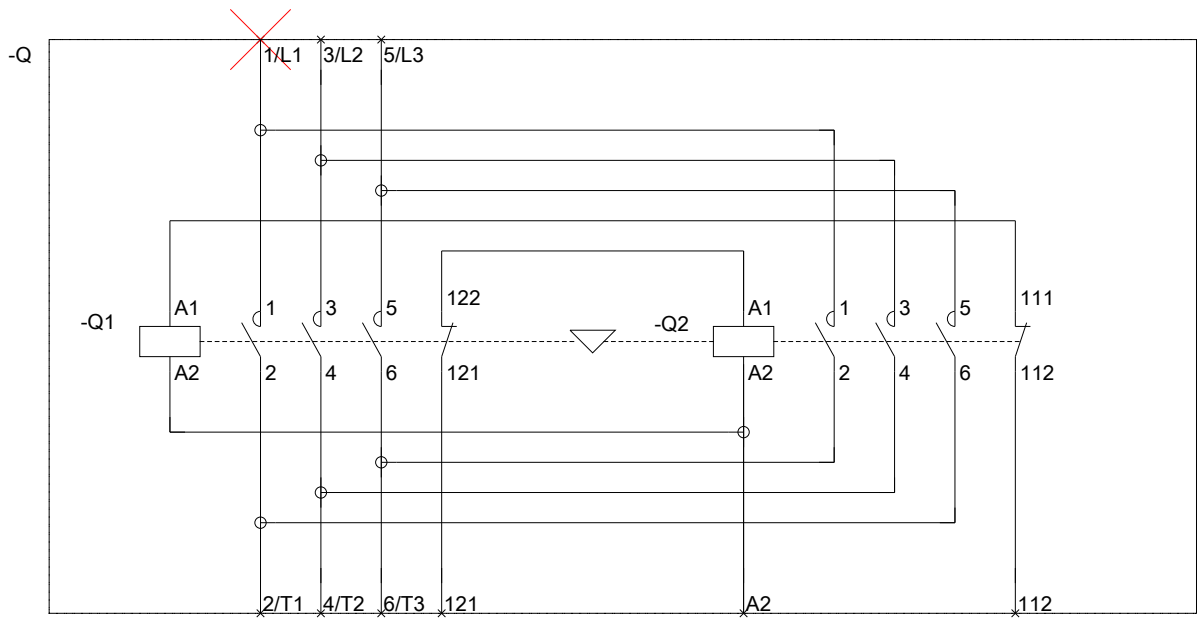
[http://www.automation.siemens.com/bilddb/cax\\_de.aspx?mlfb=3RA1344-8XB30-1AC2&lang=en](http://www.automation.siemens.com/bilddb/cax_de.aspx?mlfb=3RA1344-8XB30-1AC2&lang=en)

##### Courbe caractéristique: Comportement au déclenchement, I<sup>2</sup>t, Courant coupé limité

<https://support.industry.siemens.com/cs/ww/en/ps/3RA1344-8XB30-1AC2/char>

##### Caractéristiques diverses (par ex. durée de vie électrique, fréquence de commutation)

<http://www.automation.siemens.com/bilddb/index.aspx?view=Search&mlfb=3RA1344-8XB30-1AC2&objecttype=14&gridview=view1>



dernière modification :

13-08-2020