

contacteur-inverseur AC-3, 37 kW/400V, 3 pôles taille S3, borne à vis 230 V CA, 50/60 Hz Verrouillage électrique et mécanique !!!  
Produit en fin de vie !! Le successeur est SIRIUS 3RA2 Successeur préféré : >>3RA2338-8XB30-1AL2<<



|  |                      |
|--|----------------------|
| <b>Taille du contacteur</b>  | S3                   |
| <b>Fonction produit</b>  | contacteur-inverseur |
| indice de protection IP face avant   | IP20                 |
| <b>désignation du matériel selon CEI 81346-2:2009</b>                                  | Q                    |
| <ul style="list-style-type: none"> <li>température ambiante en service</li> </ul>      | -25 ... +60 °C       |
| <b>Courant d'emploi</b>  |                      |
| <ul style="list-style-type: none"> <li>pour AC-3 pour 400 V Valeur assignée</li> </ul> | 80 A                 |
| Puissance d'emploi pour AC-3 pour 400 V Valeur assignée                                | 37 kW                |
| <b>Type de tension de la tension d'alimentation de commande</b>                        | AC                   |
| <b>Tension d'alimentation de commande 1 pour CA</b>                                    |                      |
| <ul style="list-style-type: none"> <li>pour 50 Hz Valeur assignée</li> </ul>           | 230 V                |
| <ul style="list-style-type: none"> <li>pour 60 Hz Valeur assignée</li> </ul>           | 230 V                |
| <b>Fréquence de la tension d'alimentation de commande</b>                              |                      |
| <ul style="list-style-type: none"> <li>1 Valeur assignée</li> </ul>                    | 50 Hz                |
| <ul style="list-style-type: none"> <li>2 Valeur assignée</li> </ul>                    | 60 Hz                |
| Nombre de contacts NF pour contacts auxiliaires par sens de rotation                   | 0                    |

|  |   |
|--|---|
| Nombre de contacts NO pour contacts auxiliaires par sens de rotation | 0   |
| <b>mode de fixation</b>  | fixation par vis et par encliquetage sur rail DIN symétrique 35 mm selon DIN EN 50022 |
| <b>hauteur</b>   | 169 mm  |
| <b>largeur</b>   | 150 mm  |
| <b>profondeur</b>  | 139 mm  |
| Type du raccordement électrique pour circuit principal               | raccordement à vis  |

#### Autres informations

##### Information- and Downloadcenter (Catalogues, Brochures,...)

<https://www.siemens.com/ic10>

##### Industry Mall (système de commande en ligne)

<https://mall.industry.siemens.com/mall/fr/fr/Catalog/product?mlfb=3RA1345-8XB30-1AL2>

##### Générateur CAx en ligne

<http://support.automation.siemens.com/WW/CAXorder/default.aspx?lang=en&mlfb=3RA1345-8XB30-1AL2>

##### Service&Support (manuels, certificats, caractéristiques, questions fréquentes FAQ, etc.)

<https://support.industry.siemens.com/cs/ww/fr/ps/3RA1345-8XB30-1AL2>

Banque de données images (photos des produits, schémas cotés 2D, modèles 3D, schémas des connexions, macros

##### EPLAN, ...)

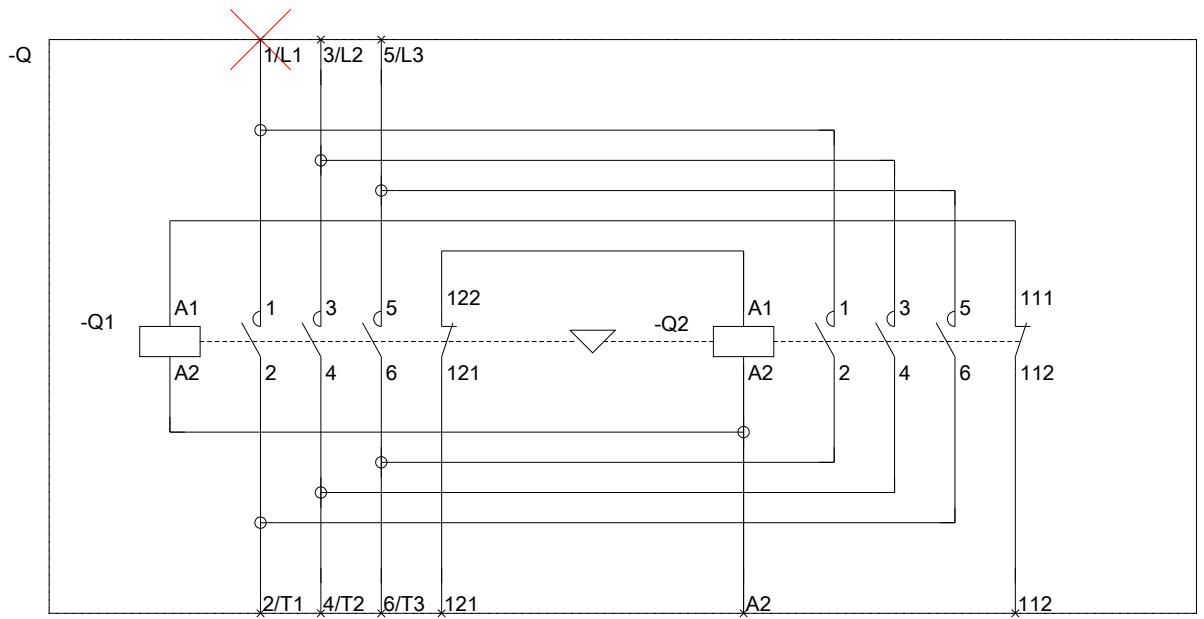
[http://www.automation.siemens.com/bilddb/cax\\_de.aspx?mlfb=3RA1345-8XB30-1AL2&lang=en](http://www.automation.siemens.com/bilddb/cax_de.aspx?mlfb=3RA1345-8XB30-1AL2&lang=en)

##### Courbe caractéristique: Comportement au déclenchement, I<sup>2</sup>t, Courant coupé limité

<https://support.industry.siemens.com/cs/ww/en/ps/3RA1345-8XB30-1AL2/char>

##### Caractéristiques diverses (par ex. durée de vie électrique, fréquence de commutation)

<http://www.automation.siemens.com/bilddb/index.aspx?view=Search&mlfb=3RA1345-8XB30-1AL2&objectype=14&gridview=view1>



dernière modification :

13-08-2020