

Départ-moteur sans fusibles, Démarrage direct CA 400 V, Taille S00
0,35...0,50 A 24 V CC borne à vis pour systèmes de jeux de barre 60
mm (satisfait aussi au type de coordination 1) Type de coordination
2, I_q = 150 kA 1S (contacteur)



nom de marque produit	SIRIUS
désignation du produit	Démarrateur direct
version du produit	pour jeu de barres 60 mm
désignation type de produit	3RA21
Numéro d'article du fabricant	
<ul style="list-style-type: none"> • du contacteur fourni • du disjoncteur fourni • de l'adaptateur pour jeu de barres • du bloc de connexion fourni 	<p>3RT2015-1BB41</p> <p>3RV2011-0FA10</p> <p>8US1251-5DS10</p> <p>3RA1921-1DA00</p>

Caractéristiques techniques générales

taille du disjoncteur	S00
Taille du départ-moteur	S00
Tension d'isolement	
<ul style="list-style-type: none"> • pour degré de pollution 3 pour CA Valeur assignée 	690 V
Tension de tenue aux chocs Valeur assignée	6 kV
indice de protection IP	
<ul style="list-style-type: none"> • face avant • de la borne de raccordement 	IP20

Tenue aux chocs	
<ul style="list-style-type: none"> • selon CEI 60068-2-27 	6g / 11 ms
Durée de vie mécanique (cycles de manœuvre)	
<ul style="list-style-type: none"> • du contacteur typique 	30 000 000
Coordination	2
Mode de protection selon la directive produit ATEX 2014/34/UE	Ex II (2) GD
Justification de qualification selon la directive produit ATEX 2014/34/UE	DMT 02 ATEX F 001

Conditions ambiantes	
<ul style="list-style-type: none"> • température ambiante en service 	-20 ... +60 °C
<ul style="list-style-type: none"> • température ambiante à l'entreposage 	-50 ... +80 °C
<ul style="list-style-type: none"> • température ambiante pendant le transport 	-50 ... +80 °C
Compensation de température	-20 ... +60 °C
humidité relative en service	10 ... 95 %

Circuit principal	
Nombre de pôles pour circuit principal	3
type du contact	electromécanique
Valeur du courant d'appel réglable du déclencheur de surcharge dépendant du courant	0,35 ... 0,5 A
<ul style="list-style-type: none"> • Tension d'emploi Valeur assignée • Tension d'emploi pour AC-3 Valeur assignée max. 	690 V 690 V
Fréquence de service Valeur assignée	50 ... 60 Hz
Courant d'emploi	
<ul style="list-style-type: none"> • pour AC-3 <ul style="list-style-type: none"> — pour 400 V Valeur assignée 	0,44 A
Puissance d'emploi	
<ul style="list-style-type: none"> • pour AC-3 <ul style="list-style-type: none"> — pour 400 V Valeur assignée 	120 W

Circuit de commande/ Commande	
Type de tension de la tension d'alimentation de commande	DC
Tension d'alimentation de commande pour CC	
<ul style="list-style-type: none"> • Valeur assignée 	24 V
Puissance de maintien de la bobine pour CC	4 W

Circuit auxiliaire	
Extension produit Bloc de contacts auxiliaires	Oui

Fonction protection/ surveillance	
Classe de déclenchement	CLASS 10
Type du déclencheur sur surcharge	thermique (bimétal)

Caractéristiques assignées UL/CSA

Courant de pleine charge (FLA) pour moteur triphasé

- pour 480 V Valeur assignée 0,5 A

Protection contre les courts-circuits

fonction produit protection contre les courts-circuits Oui

Exécution du déclencheur sur court-circuit magnétique

Courant de court-circuit conditionnel (I_q)

- pour 400 V selon CEI 60947-4-1 Valeur assignée 150 000 A

Montage/ fixation/ dimensions

position de montage vertical

- **mode de fixation** a clipser sur système de jeux de barres 60 mm

hauteur 200 mm

largeur 45 mm

profondeur 155 mm

Distance à respecter

- aux pièces mises à la terre
 - vers l'avant 20 mm
 - vers l'arrière 0 mm
 - vers le haut 50 mm
 - vers le côté 20 mm
 - vers le bas 10 mm
- aux pièces sous tension
 - vers l'avant 20 mm
 - vers l'arrière 0 mm
 - vers le haut 50 mm
 - vers le bas 10 mm
 - vers le côté 20 mm

Raccordements/ Bornes

- Type du raccordement électrique pour circuit principal raccordement à vis

Type de sections de câble raccordables

- pour contacts principaux
 - multibrin 0,5 ... 4 mm², 2x (0,75 ... 2,5 mm²)
- pour câbles AWG pour contacts principaux 2x (20 ... 16), uniquement pour contacteur 2x (18 ... 14), 2x 12

Section de câble raccordable pour contacts principaux

- âme souple avec embouts 0,5 ... 2,5 mm²

Sécurité

Valeur B10






- pour niveau d'exigence élevé selon SN 31920 1 000 000

Part des défaillances dangereuses




- pour niveau d'exigence élevé selon SN 31920

73 %

Certificats/ homologations

General Product Approval	For use in hazardous locations	Declaration of Conformity			
 CSA	 UL		 ATEX	 EG-Konf.	Miscellaneous

Test Certificates	Marine / Shipping			
Special Test Certificate	Type Test Certificates/Test Report			
	 ABS	 BUREAU VERITAS	 LRS	 PRS

Marine / Shipping	other	Railway		
 RINA	 RMRS	 DNV-GL DNVGL.COM/AF	Confirmation	Vibration and Shock

Autres informations

Information- and Downloadcenter (Catalogues, Brochures,...)

<https://www.siemens.com/ic10>

Industry Mall (système de commande en ligne)

<https://mall.industry.siemens.com/mall/fr/fr/Catalog/product?mlfb=3RA2110-0FD15-1BB4>

Générateur CAx en ligne

<http://support.automation.siemens.com/WW/CAXorder/default.aspx?lang=en&mlfb=3RA2110-0FD15-1BB4>

Service&Support (manuels, certificats, caractéristiques, questions fréquentes FAQ, etc.)

<https://support.industry.siemens.com/cs/ww/fr/ps/3RA2110-0FD15-1BB4>

Banque de données images (photos des produits, schémas cotés 2D, modèles 3D, schémas des connexions, macros EPLAN, ...)

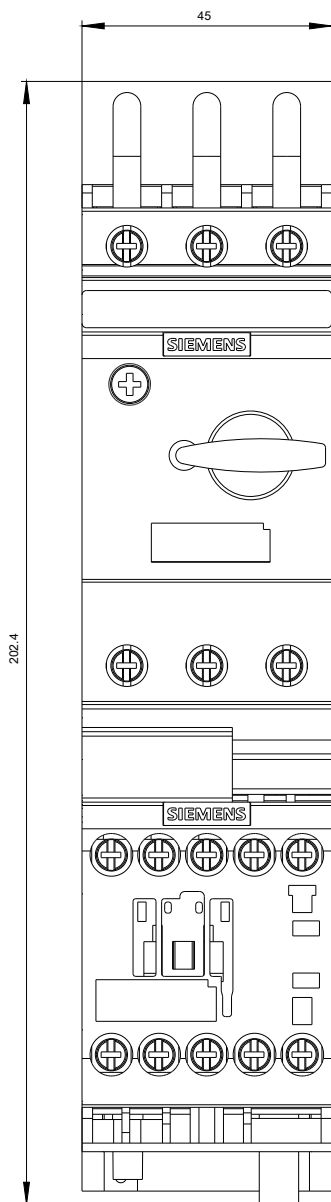
http://www.automation.siemens.com/bilddb/cax_de.aspx?mlfb=3RA2110-0FD15-1BB4&lang=en

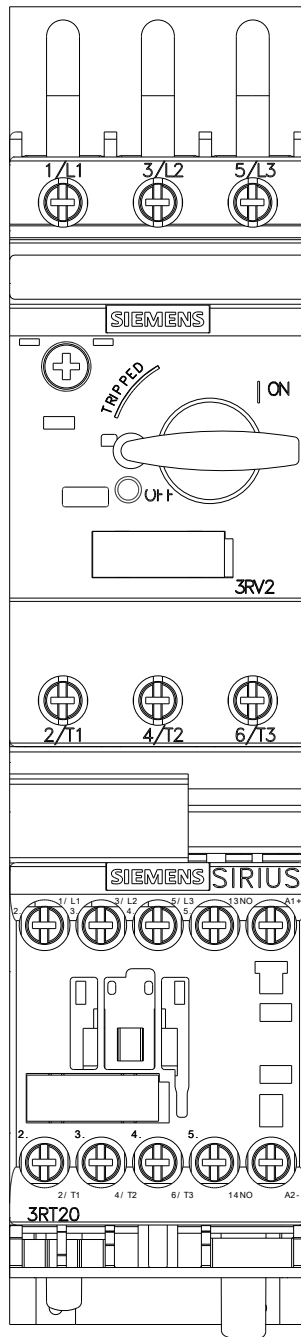
Courbe caractéristique: Comportement au déclenchement, I²t, Courant coupé limité

<https://support.industry.siemens.com/cs/ww/en/ps/3RA2110-0FD15-1BB4/char>

Caractéristiques diverses (par ex. durée de vie électrique, fréquence de commutation)

<http://www.automation.siemens.com/bilddb/index.aspx?view=Search&mlfb=3RA2110-0FD15-1BB4&objecttype=14&gridview=view1>







dernière modification :

13-08-2020