

Départ-moteur sans fusibles, Démarrage direct CA 400 V, Taille S00  
0,35...0,50 A 24 V CC borne à vis pour systèmes de jeux de barre 60  
mm (satisfait aussi au type de coordination 1) Type de coordination  
2, I<sub>q</sub> = 150 kA 1S (contacteur) avec diode (intégrée)



<b>nom de marque produit</b>	SIRIUS
<b>désignation du produit</b>	Démarrateur direct
<b>version du produit</b>	pour jeu de barres 60 mm
<b>désignation type de produit</b>	3RA21
<b>Numéro d'article du fabricant</b>	
<ul style="list-style-type: none"> <li>• du contacteur fourni</li> <li>• du disjoncteur fourni</li> <li>• de l'adaptateur pour jeu de barres</li> <li>• du bloc de connexion fourni</li> </ul>	<a href="#">3RT2015-1FB41</a> <a href="#">3RV2011-0FA10</a> <a href="#">8US1251-5DS10</a> <a href="#">3RA1921-1DA00</a>

Caractéristiques techniques générales	
<b>taille du disjoncteur</b>	S00
<b>Taille du départ-moteur</b>	S00
<b>Tension d'isolement</b>	
<ul style="list-style-type: none"> <li>• pour degré de pollution 3 pour CA Valeur assignée</li> </ul>	690 V
<b>Tension de tenue aux chocs Valeur assignée</b>	6 kV
<b>indice de protection IP</b>	
<ul style="list-style-type: none"> <li>• face avant</li> <li>• de la borne de raccordement</li> </ul>	IP20

<b>Tenue aux chocs</b>	
<ul style="list-style-type: none"> <li>• selon CEI 60068-2-27</li> </ul>	6g / 11 ms
<b>Durée de vie mécanique (cycles de manœuvre)</b>	
<ul style="list-style-type: none"> <li>• du contacteur typique</li> </ul>	30 000 000
<b>Coordination</b>	2
<b>Mode de protection selon la directive produit ATEX 2014/34/UE</b>	Ex II (2) GD
Justification de qualification selon la directive produit ATEX 2014/34/UE	DMT 02 ATEX F 001

<b>Conditions ambiantes</b>	
<ul style="list-style-type: none"> <li>• température ambiante en service</li> </ul>	-20 ... +60 °C
<ul style="list-style-type: none"> <li>• température ambiante à l'entreposage</li> </ul>	-50 ... +80 °C
<ul style="list-style-type: none"> <li>• température ambiante pendant le transport</li> </ul>	-50 ... +80 °C
<b>Compensation de température</b>	-20 ... +60 °C
humidité relative en service	10 ... 95 %

<b>Circuit principal</b>	
<b>Nombre de pôles pour circuit principal</b>	3
<b>type du contact</b>	electromécanique
<b>Valeur du courant d'appel réglable du déclencheur de surcharge dépendant du courant</b>	0,35 ... 0,5 A
<ul style="list-style-type: none"> <li>• Tension d'emploi Valeur assignée</li> <li>• Tension d'emploi pour AC-3 Valeur assignée max.</li> </ul>	690 V 690 V
<b>Fréquence de service Valeur assignée</b>	50 ... 60 Hz
<b>Courant d'emploi</b>	
<ul style="list-style-type: none"> <li>• pour AC-3 <ul style="list-style-type: none"> <li>— pour 400 V Valeur assignée</li> </ul> </li> </ul>	0,44 A
<b>Puissance d'emploi</b>	
<ul style="list-style-type: none"> <li>• pour AC-3 <ul style="list-style-type: none"> <li>— pour 400 V Valeur assignée</li> </ul> </li> </ul>	120 W

<b>Circuit de commande/ Commande</b>	
<b>Type de tension de la tension d'alimentation de commande</b>	DC
<b>Tension d'alimentation de commande pour CC</b>	
<ul style="list-style-type: none"> <li>• Valeur assignée</li> </ul>	24 V
<b>Puissance de maintien de la bobine pour CC</b>	4 W

<b>Circuit auxiliaire</b>	
<b>Extension produit Bloc de contacts auxiliaires</b>	Oui

<b>Fonction protection/ surveillance</b>	
<b>Classe de déclenchement</b>	CLASS 10
<b>Type du déclencheur sur surcharge</b>	thermique (bimétal)

Caractéristiques assignées UL/CSA	
<b>Courant de pleine charge (FLA) pour moteur triphasé</b>	
<ul style="list-style-type: none"> <li>pour 480 V Valeur assignée</li> </ul>	0,5 A
Protection contre les courts-circuits	
<b>fonction produit protection contre les courts-circuits</b>	Oui
<b>Exécution du déclencheur sur court-circuit</b>	magnétique
<b>Courant de court-circuit conditionnel (Iq)</b>	
<ul style="list-style-type: none"> <li>pour 400 V selon CEI 60947-4-1 Valeur assignée</li> </ul>	150 000 A
Montage/ fixation/ dimensions	
<b>position de montage</b>	vertical
<ul style="list-style-type: none"> <li><b>mode de fixation</b></li> </ul>	a clipser sur système de jeux de barres 60 mm
<b>hauteur</b>	200 mm
<b>largeur</b>	45 mm
<b>profondeur</b>	155 mm
<b>Distance à respecter</b>	
<ul style="list-style-type: none"> <li>aux pièces mises à la terre <ul style="list-style-type: none"> <li>— vers l'avant</li> <li>— vers l'arrière</li> <li>— vers le haut</li> <li>— vers le côté</li> <li>— vers le bas</li> </ul> </li> <li>aux pièces sous tension <ul style="list-style-type: none"> <li>— vers l'avant</li> <li>— vers l'arrière</li> <li>— vers le haut</li> <li>— vers le bas</li> <li>— vers le côté</li> </ul> </li> </ul>	20 mm 0 mm 50 mm 20 mm 10 mm  20 mm 0 mm 50 mm 10 mm 20 mm
Raccordements/ Bornes	
<ul style="list-style-type: none"> <li>Type du raccordement électrique pour circuit principal</li> </ul>	raccordement à vis
Sécurité	
<b>Valeur B10</b>	
<ul style="list-style-type: none"> <li>pour niveau d'exigence élevé selon SN 31920</li> </ul>	1 000 000
<b>Part des défaillances dangereuses</b>	
<ul style="list-style-type: none"> <li>pour niveau d'exigence élevé selon SN 31920</li> </ul>	73 %
Certificats/ homologations	

General Product Approval	For use in hazardous locations	Declaration of Conformity
--------------------------	--------------------------------	---------------------------



CSA



UL



ATEX



EG-Konf.

[Miscellaneous](#)

Test Certificates	Marine / Shipping
-------------------	-------------------

[Special Test Certificate](#)

[Type Test Certificates/Test Report](#)



ABS



LRS



PRS



RINA

Marine / Shipping	other	Railway
-------------------	-------	---------



RMRS



DNVGL.COM/AF

[Confirmation](#)

[Vibration and Shock](#)

## Autres informations

**Information- and Downloadcenter (Catalogues, Brochures,...)**

<https://www.siemens.com/ic10>

**Industry Mall (système de commande en ligne)**

<https://mall.industry.siemens.com/mall/fr/fr/Catalog/product?mlfb=3RA2110-0FD15-1FB4>

**Générateur CAx en ligne**

<http://support.automation.siemens.com/WW/CAXorder/default.aspx?lang=en&mlfb=3RA2110-0FD15-1FB4>

**Service&Support (manuels, certificats, caractéristiques, questions fréquentes FAQ, etc.)**

<https://support.industry.siemens.com/cs/ww/fr/ps/3RA2110-0FD15-1FB4>

**Banque de données images (photos des produits, schémas cotés 2D, modèles 3D, schémas des connexions, macros**

**EPLAN, ...)**

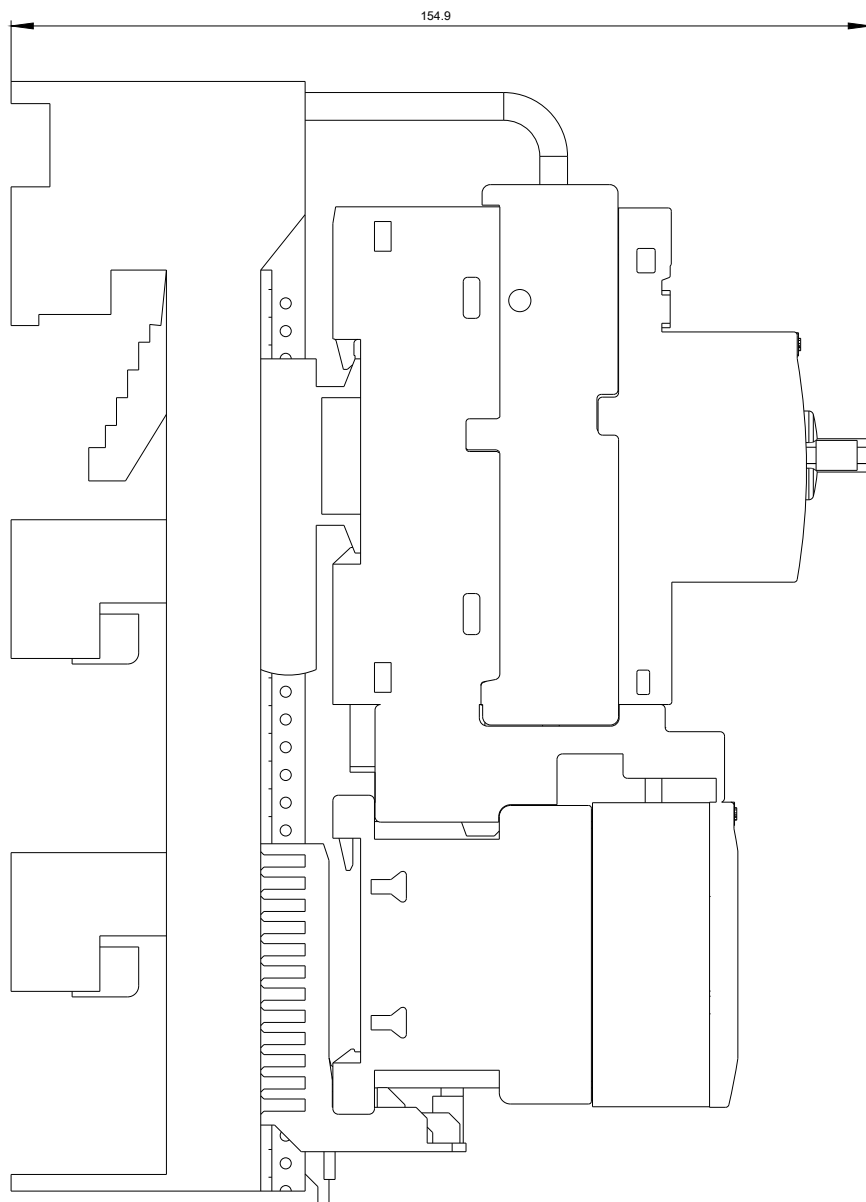
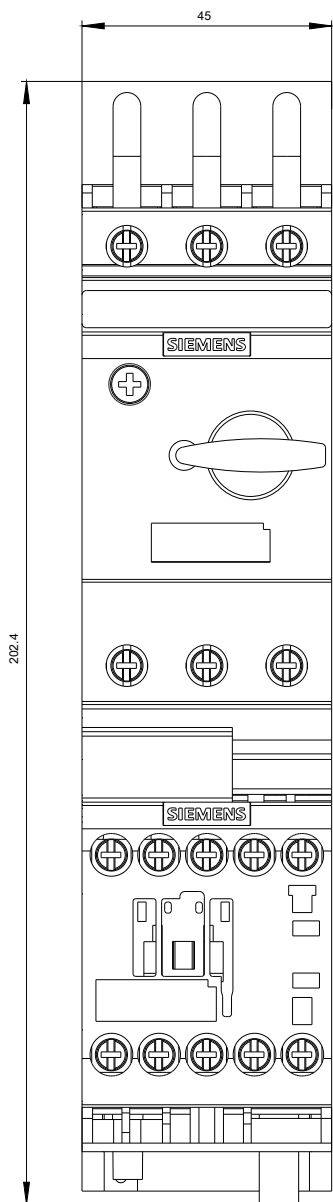
[http://www.automation.siemens.com/bilddb/cax\\_de.aspx?mlfb=3RA2110-0FD15-1FB4&lang=en](http://www.automation.siemens.com/bilddb/cax_de.aspx?mlfb=3RA2110-0FD15-1FB4&lang=en)

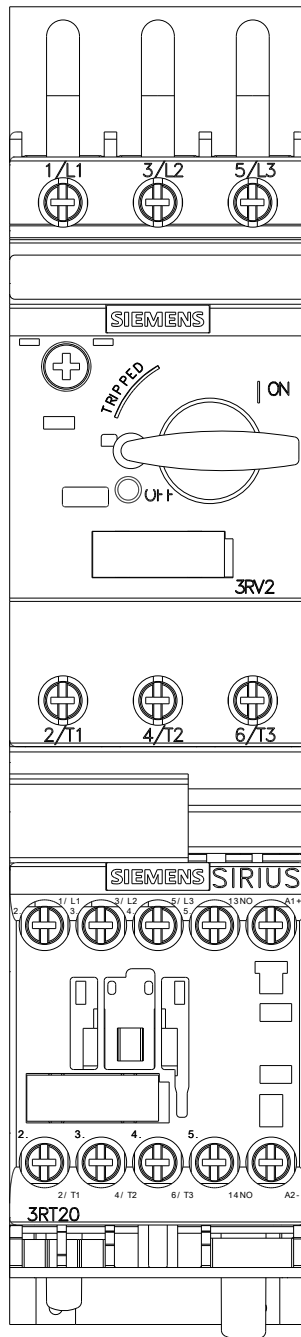
**Courbe caractéristique: Comportement au déclenchement, I<sup>2</sup>t, Courant coupé limité**

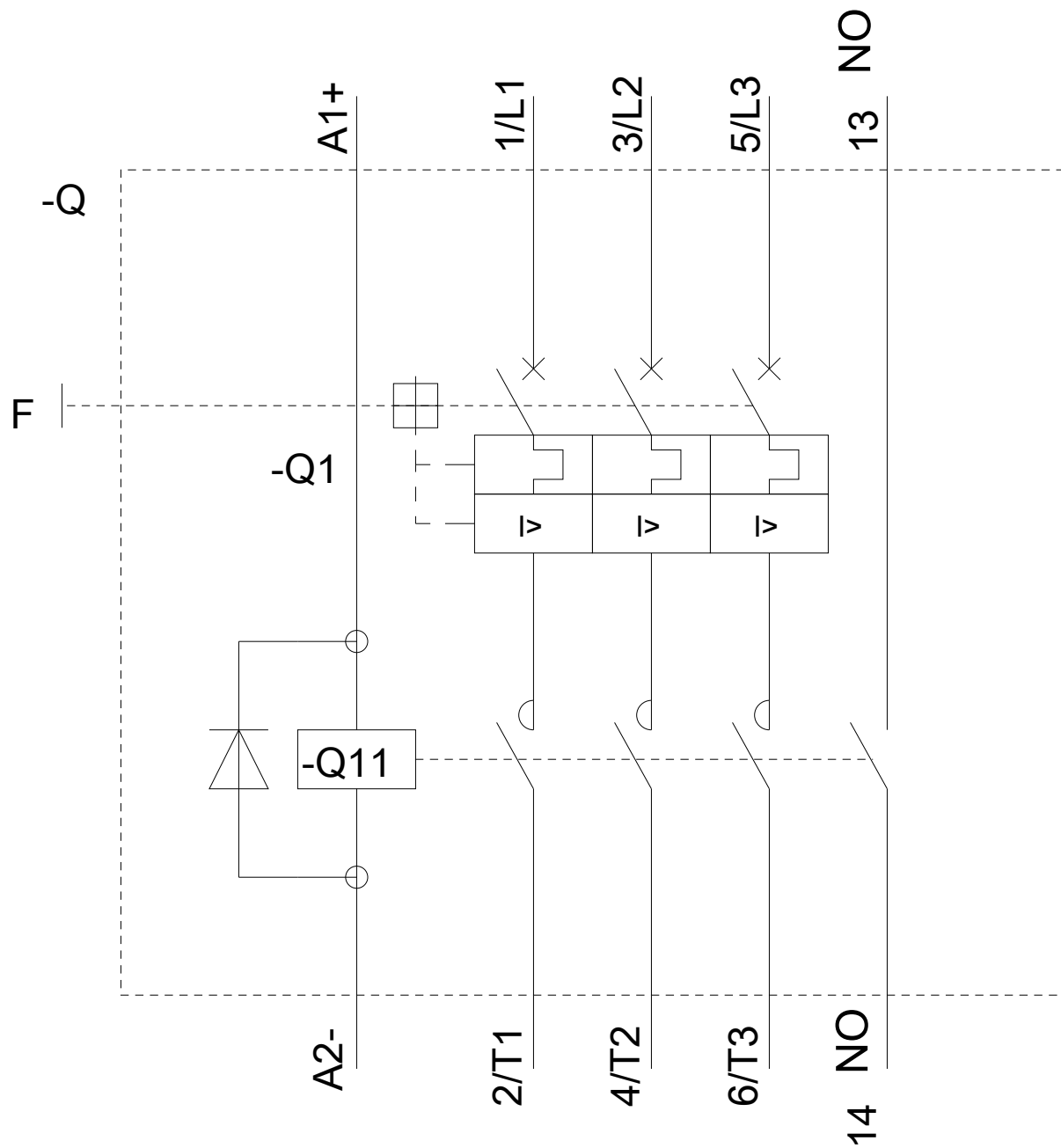
<https://support.industry.siemens.com/cs/ww/en/ps/3RA2110-0FD15-1FB4/char>

**Caractéristiques diverses (par ex. durée de vie électrique, fréquence de commutation)**

<http://www.automation.siemens.com/bilddb/index.aspx?view=Search&mlfb=3RA2110-0FD15-1FB4&objecttype=14&gridview=view1>







dernière modification :

13-08-2020