






Départ-moteur sans fusibles, Démarrage direct CA 400 V, Taille S00
0,14...0,20 A 24 V CC borne à ressort pour systèmes de jeux de barre 60 mm (satisfait aussi au type de coordination 1) Type de coordination 2, Iq = 150 kA 1S (contacteur) avec diode (intégrée)

nom de marque produit	SIRIUS
désignation du produit	Démarreur direct
version du produit	pour jeu de barres 60 mm
désignation type de produit	3RA21
numéro d'article du fabricant	
<ul style="list-style-type: none"> • du contacteur fourni • du disjoncteur fourni • de l'adaptateur pour jeu de barres • du bloc de connexion fourni 	3RT2015-2FB41 3RV2011-0BA25 8US1251-5DT11 3RA2911-2AA00
Caractéristiques techniques générales	
taille du disjoncteur	S00
taille du départ moteur	S00
tension d'isolement pour degré de pollution 3 pour AC valeur assignée	690 V
tension de tenue aux chocs valeur assignée	6 kV
degré de protection NEMA	autres
tenue aux chocs selon IEC 60068-2-27	6g / 11 ms
durée de vie mécanique (cycles de manœuvre) du contacteur typique	30 000 000
coordination de type	2
mode de protection selon la directive produit ATEX 2014/34/UE	Ex II (2) GD
certificat d'aptitude selon la directive produit ATEX 2014/34/UE	DMT 02 ATEX F 001
Conditions ambiantes	
température ambiante	
<ul style="list-style-type: none"> • en service • à l'entreposage • pendant le transport 	-20 ... +60 °C -50 ... +80 °C -50 ... +80 °C
compensation de température	-20 ... +60 °C
humidité relative en service	10 ... 95 %
Circuit principal	
nombre de pôles pour circuit principal	3
version du contact	electromécanique
valeur de réponse du courant réglable du déclencheur de surcharge dépendant du courant	0,14 ... 0,2 A
tension d'emploi	
<ul style="list-style-type: none"> • valeur assignée • pour AC-3 valeur assignée max. 	690 V 690 V
fréquence de service valeur assignée	50 ... 60 Hz
courant d'emploi pour AC-3 pour 400 V valeur assignée	0,2 A
puissance d'emploi pour AC-3	
<ul style="list-style-type: none"> • pour 400 V valeur assignée 	60 W
Circuit de commande/ Commande	
type de tension de la tension d'alimentation de commande	DC
tension d'alimentation de commande pour DC	
<ul style="list-style-type: none"> • valeur assignée • valeur assignée 	24 V 24 ... 24 V

Circuit auxiliaire		
extension produit bloc de contacts auxiliaires	Oui	
nombre de contacts NF pour contacts auxiliaires	1	
nombre de contacts NO pour contacts auxiliaires	1	
Fonction protection/ surveillance		
classe de déclenchement	CLASS 10	
version du déclencheur sur surcharge	thermique (bimétal)	
Protection contre les courts-circuits		
fonction produit protection contre les courts-circuits	Oui	
version du déclencheur sur court-circuit	magnétique	
courant de court-circuit conditionnel (Iq)		
<ul style="list-style-type: none"> pour 400 V selon IEC 60947-4-1 valeur assignée 	150 000 A	
Montage/ fixation/ dimensions		
position de montage	vertical	
type de fixation	a clipser sur système de jeux de barres 60 mm	
hauteur	260 mm	
largeur	45 mm	
profondeur	155 mm	
distance à respecter		
<ul style="list-style-type: none"> aux pièces mises à la terre <ul style="list-style-type: none"> — vers l'avant — vers l'arrière — vers le haut — vers le côté — vers le bas aux pièces sous tension <ul style="list-style-type: none"> — vers l'avant — vers l'arrière — vers le haut — vers le bas — vers le côté 	20 mm 0 mm 50 mm 20 mm 10 mm 20 mm 0 mm 50 mm 10 mm 20 mm	
Raccordements/ Bornes		
version du raccordement électrique		
<ul style="list-style-type: none"> pour circuit principal pour circuits auxiliaire et de commande 	raccordement par borne à ressort raccordement par borne à ressort	
Sécurité		
protection contre les contacts face avant selon IEC 60529	protégé contre les contacts avec les doigts en cas de contact vertical par l'avant	
Communication/ Protocole		
protocole pris en charge		
<ul style="list-style-type: none"> protocole PROFINET IO protocole PROFIsafe 	Non Non	
protocole pris en charge protocole AS-Interface	Non	
Certificats/ homologations		
General Product Approval	For use in hazardous locations	Declaration of Conformity
	Confirmation	
		
		
Declaration of Conformity	Test Certificates	Marine / Shipping

[UK Declaration of Conformity](#)

[Special Test Certificate](#)

[Type Test Certificates/Test Report](#)



Marine / Shipping

other

Railway



[Confirmation](#)

[Vibration and Shock](#)

Dangerous Good

[Transport Information](#)

Autres informations

Information- and Downloadcenter (Catalogues, Brochures,...)

<https://www.siemens.com/ic10>

Industry Mall (système de commande en ligne)

<https://mall.industry.siemens.com/mall/fr/fr/Catalog/product?mlfb=3RA2115-0BH15-1FB4>

Générateur CAx en ligne

<http://support.automation.siemens.com/WW/CAXorder/default.aspx?lang=en&mlfb=3RA2115-0BH15-1FB4>

Service&Support (manuels, certificats, caractéristiques, questions fréquentes FAQ, etc.)

<https://support.industry.siemens.com/cs/ww/fr/ps/3RA2115-0BH15-1FB4>

Banque de données images (photos des produits, schémas cotés 2D, modèles 3D, schémas des connexions, macros EPLAN, ...)

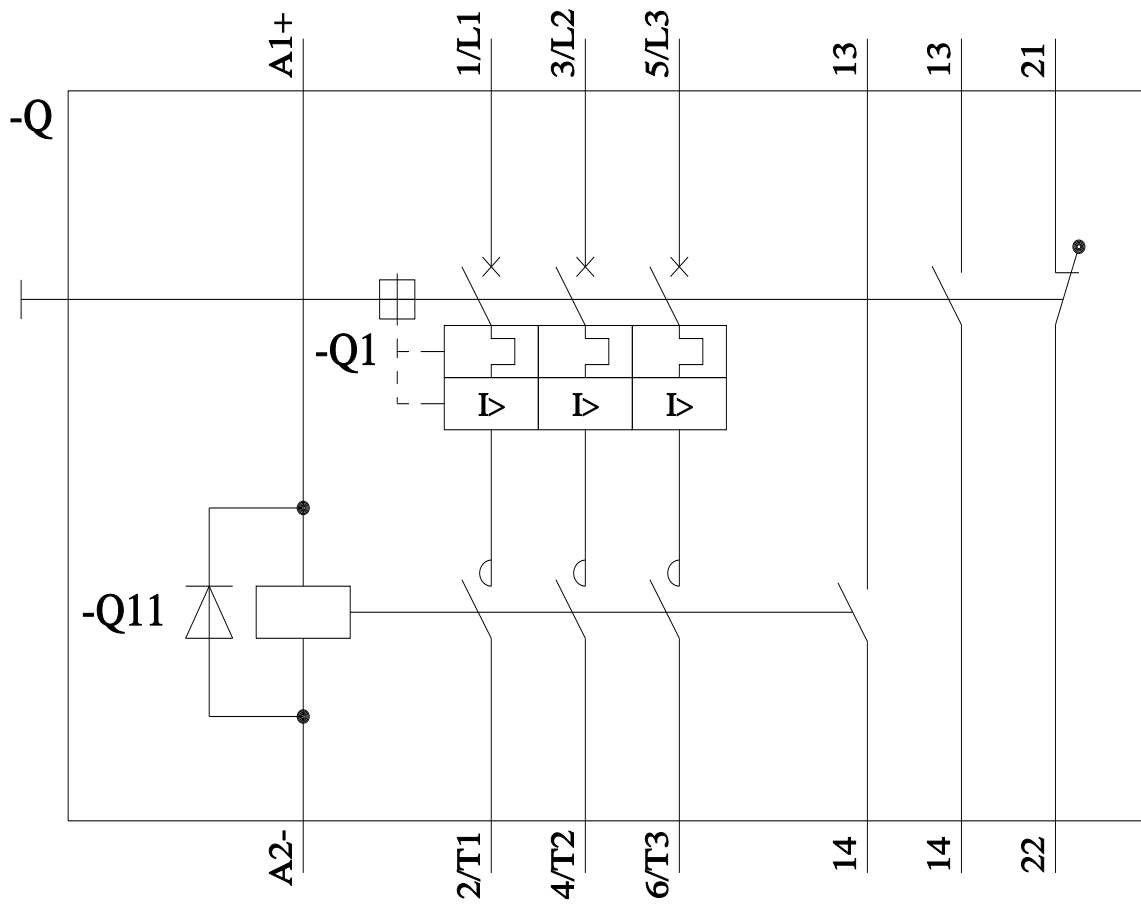
http://www.automation.siemens.com/bilddb/cax_de.aspx?mlfb=3RA2115-0BH15-1FB4&lang=en

Courbe caractéristique: Comportement au déclenchement, I^t, Courant coupé limité

<https://support.industry.siemens.com/cs/ww/en/ps/3RA2115-0BH15-1FB4/char>

Caractéristiques diverses (par ex. durée de vie électrique, fréquence de commutation)

<http://www.automation.siemens.com/bilddb/index.aspx?view=Search&mlfb=3RA2115-0BH15-1FB4&objecttype=14&gridview=view1>



dernière modification :

16/02/2022 ↻