

Départ-moteur sans fusibles, Démarrage direct CA 400 V, Taille S00
1,10...1,60 A 24 V CC borne à ressort pour montage sur rail DIN (satisfait aussi au type de coordination 1) Type de coordination 2, I_q = 150 kA 1S (contacteur) avec diode (intégrée)

nom de marque produit	SIRIUS
désignation du produit	Démarreur direct
version du produit	pour rails DIN symétriques ou fixation par vis
désignation type de produit	3RA21
numéro d'article du fabricant	<ul style="list-style-type: none"> • du contacteur fourni 3RT2015-2FB41 • du disjoncteur fourni 3RV2011-1AA25 • du bloc de connexion fourni 3RA2911-2AA00
Caractéristiques techniques générales	
taille du disjoncteur	S00
taille du départ moteur	S00
tension d'isolement pour degré de pollution 3 pour AC valeur assignée	690 V
tension de tenue aux chocs valeur assignée	6 kV
degré de protection NEMA	autres
tenue aux chocs selon IEC 60068-2-27	6g / 11 ms
durée de vie mécanique (cycles de manœuvre) du contacteur typique	30 000 000
coordination de type	2
mode de protection selon la directive produit ATEX 2014/34/UE	Ex II (2) GD
certificat d'aptitude selon la directive produit ATEX 2014/34/UE	DMT 02 ATEX F 001
Conditions ambiantes	
température ambiante	<ul style="list-style-type: none"> • en service -20 ... +60 °C • à l'entreposage -50 ... +80 °C • pendant le transport -50 ... +80 °C
compensation de température	-20 ... +60 °C
humidité relative en service	10 ... 95 %
Circuit principal	
nombre de pôles pour circuit principal	3
version du contact	electromécanique
valeur de réponse du courant réglable du déclencheur de surcharge dépendant du courant	1,1 ... 1,6 A
tension d'emploi	<ul style="list-style-type: none"> • valeur assignée 690 V • pour AC-3 valeur assignée max. 690 V
fréquence de service valeur assignée	50 ... 60 Hz
courant d'emploi pour AC-3 pour 400 V valeur assignée	1,5 A
puissance d'emploi pour AC-3	<ul style="list-style-type: none"> • pour 400 V valeur assignée 550 W
Circuit de commande/ Commande	
type de tension de la tension d'alimentation de commande	DC
tension d'alimentation de commande pour DC	<ul style="list-style-type: none"> • valeur assignée 24 V • valeur assignée 24 ... 24 V
Circuit auxiliaire	
extension produit bloc de contacts auxiliaires	Oui

nombre de contacts NF pour contacts auxiliaires	1	
nombre de contacts NO pour contacts auxiliaires	1	
Fonction protection/ surveillance		
classe de déclenchement	CLASS 10	
version du déclencheur sur surcharge	thermique (bimétal)	
Protection contre les courts-circuits		
fonction produit protection contre les courts-circuits	Oui	
version du déclencheur sur court-circuit	magnétique	
courant de court-circuit conditionnel (Iq)		
• pour 400 V selon IEC 60947-4-1 valeur assignée	150 000 A	
Montage/ fixation/ dimensions		
position de montage	vertical	
type de fixation	fixation par vis et par encliquetage sur rail DIN symétrique 35 mm	
hauteur	198 mm	
largeur	45 mm	
profondeur	97 mm	
distance à respecter		
• aux pièces mises à la terre		
— vers l'avant	20 mm	
— vers l'arrière	0 mm	
— vers le haut	50 mm	
— vers le côté	20 mm	
— vers le bas	10 mm	
• aux pièces sous tension		
— vers l'avant	20 mm	
— vers l'arrière	0 mm	
— vers le haut	50 mm	
— vers le bas	10 mm	
— vers le côté	20 mm	
Raccordements/ Bornes		
version du raccordement électrique		
• pour circuit principal	raccordement par borne à ressort	
• pour circuits auxiliaire et de commande	raccordement par borne à ressort	
Sécurité		
protection contre les contacts face avant selon IEC 60529	protégé contre les contacts avec les doigts en cas de contact vertical par l'avant	
Communication/ Protocole		
protocole pris en charge		
• protocole PROFINET IO	Non	
• protocole PROFIsafe	Non	
protocole pris en charge protocole AS-Interface	Non	
Certificats/ homologations		
General Product Approval	For use in hazardous locations	Declaration of Conformity



[Confirmation](#)



[UK Declaration of Conformity](#)

Declaration of Conformity

Test Certificates

Marine / Shipping



EG-Konf.

[Type Test Certificates/Test Report](#)

[Special Test Certificate](#)



ABS



BUREAU VERITAS



LRS


[Confirmation](#)
[Vibration and Shock](#)

Dangerous Good

[Transport Information](#)

Autres informations

Information- and Downloadcenter (Catalogues, Brochures,...)

<https://www.siemens.com/ic10>

Industry Mall (système de commande en ligne)

<https://mall.industry.siemens.com/mall/fr/fr/Catalog/product?mlfb=3RA2115-1AE15-1FB4>

Générateur CAx en ligne

<http://support.automation.siemens.com/WW/CAxorder/default.aspx?lang=en&mlfb=3RA2115-1AE15-1FB4>

Service&Support (manuels, certificats, caractéristiques, questions fréquentes FAQ, etc.)

<https://support.industry.siemens.com/cs/ww/fr/ps/3RA2115-1AE15-1FB4>

Banque de données images (photos des produits, schémas cotés 2D, modèles 3D, schémas des connexions, macros EPLAN, ...)

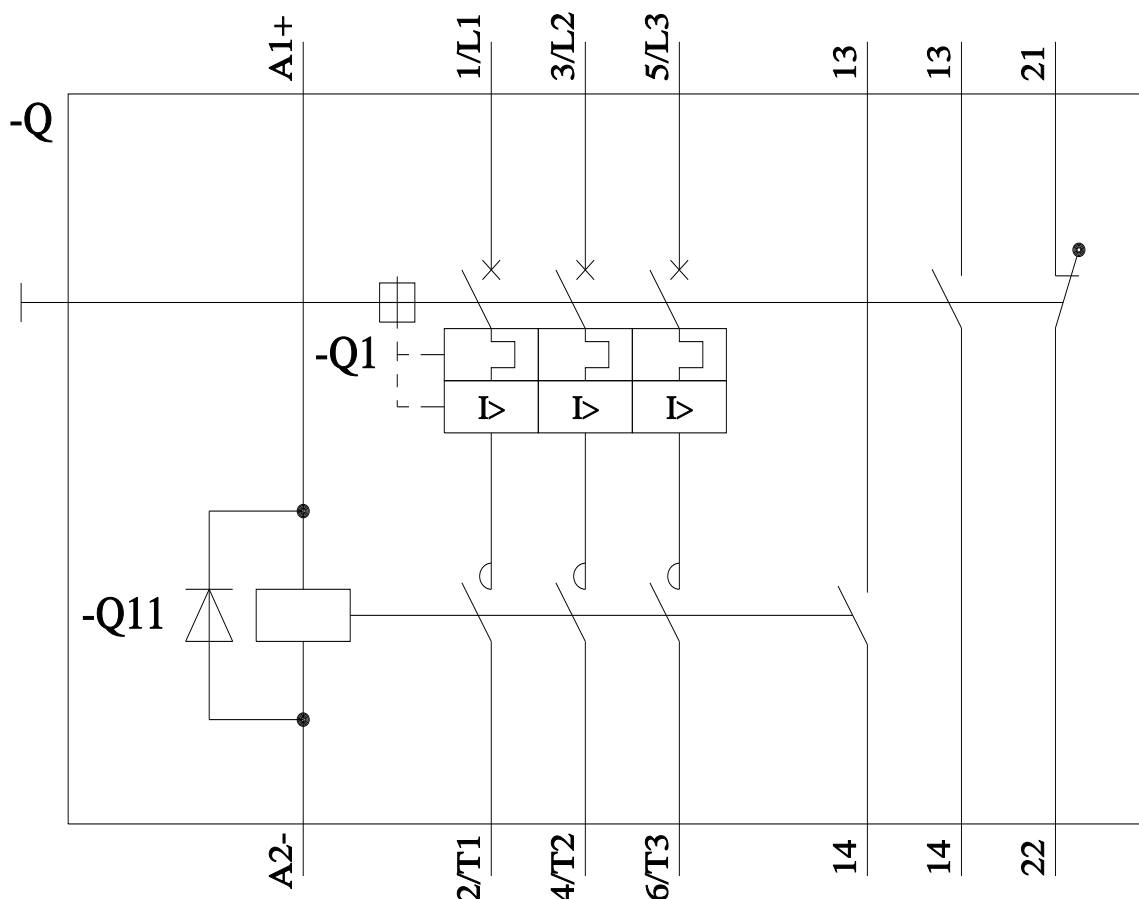
http://www.automation.siemens.com/bilddb/cax_de.aspx?mlfb=3RA2115-1AE15-1FB4&lang=en

Courbe caractéristique: Comportement au déclenchement, I_t , Courant coupé limité

<https://support.industry.siemens.com/cs/ww/en/ps/3RA2115-1AE15-1FB4/char>

Caractéristiques diverses (par ex. durée de vie électrique, fréquence de commutation)

<http://www.automation.siemens.com/bilddb/index.aspx?view=Search&mlfb=3RA2115-1AE15-1FB4&objecttype=14&gridview=view1>



dernière modification :

16/02/2022 