

Départ-moteur sans fusibles, Démarrage direct CA 400 V, Taille S00  
 2,20...3,20 A 24 V CC borne à vis pour montage sur rail DIN (satisfait  
 aussi au type de coordination 1) Type de coordination 2, I<sub>q</sub> = 150 kA  
 1 NF (contacteur) 1 contact à fermeture+1 contact à ouverture,  
 (Disjoncteur, transversal)



nom de marque produit	SIRIUS
désignation du produit	Démarrateur direct
version du produit	pour rails DIN symétriques ou fixation par vis
désignation type de produit	3RA21
Numéro d'article du fabricant	
<ul style="list-style-type: none"> <li>• du contacteur fourni</li> <li>• du disjoncteur fourni</li> <li>• du bloc de connexion fourni</li> </ul>	<a href="#">3RT2016-1BB42</a> <a href="#">3RV2011-1DA15</a> <a href="#">3RA1921-1DA00</a>

### Caractéristiques techniques générales

taille du disjoncteur	S00
Taille du départ-moteur	S00
Tension d'isolement	690 V
<ul style="list-style-type: none"> <li>• pour degré de pollution 3 pour CA Valeur assignée</li> </ul>	
Tension de tenue aux chocs Valeur assignée	6 kV
indice de protection IP	
<ul style="list-style-type: none"> <li>• face avant</li> <li>• de la borne de raccordement</li> </ul>	IP20 IP20
Tenue aux chocs	

• selon CEI 60068-2-27	6g / 11 ms
<b>Durée de vie mécanique (cycles de manœuvre)</b>	
• du contacteur typique	30 000 000
<b>Coordination</b>	2
<b>Mode de protection selon la directive produit ATEX 2014/34/UE</b>	Ex II (2) GD
Justification de qualification selon la directive produit ATEX 2014/34/UE	DMT 02 ATEX F 001

#### Conditions ambiantes

• température ambiante en service	-20 ... +60 °C
• température ambiante à l'entreposage	-50 ... +80 °C
• température ambiante pendant le transport	-50 ... +80 °C
<b>Compensation de température</b>	-20 ... +60 °C
humidité relative en service	10 ... 95 %

#### Circuit principal

<b>Nombre de pôles pour circuit principal</b>	3
<b>type du contact</b>	electromécanique
<b>Valeur du courant d'appel réglable du déclencheur de surcharge dépendant du courant</b>	2,2 ... 3,2 A
• Tension d'emploi Valeur assignée	690 V
• Tension d'emploi pour AC-3 Valeur assignée max.	690 V
<b>Fréquence de service Valeur assignée</b>	50 ... 60 Hz
<b>Courant d'emploi</b>	
• pour AC-3	
— pour 400 V Valeur assignée	2,7 A
<b>Puissance d'emploi</b>	
• pour AC-3	
— pour 400 V Valeur assignée	1 100 W

#### Circuit de commande/ Commande

<b>Type de tension de la tension d'alimentation de commande</b>	DC
<b>Tension d'alimentation de commande pour CC</b>	
• Valeur assignée	24 V
<b>Puissance de maintien de la bobine pour CC</b>	4 W

#### Circuit auxiliaire






<b>Extension produit Bloc de contacts auxiliaires</b>	Oui
• nombre de contacts NF pour contacts auxiliaires	1
• nombre de contacts NO pour contacts auxiliaires	1

Fonction protection/ surveillance	
<b>Classe de déclenchement</b>	CLASS 10
<b>Type du déclencheur sur surcharge</b>	thermique (bimétal)
Caractéristiques assignées UL/CSA	
<b>Courant de pleine charge (FLA) pour moteur triphasé</b>	
<ul style="list-style-type: none"> <li>• pour 480 V Valeur assignée</li> </ul>	3,2 A
<b>Puissance mécanique fournie [hp]</b>	
<ul style="list-style-type: none"> <li>• pour moteur triphasé <ul style="list-style-type: none"> <li>— pour 200/208 V Valeur assignée</li> <li>— pour 220/230 V Valeur assignée</li> <li>— pour 460/480 V Valeur assignée</li> <li>— pour 575/600 V Valeur assignée</li> </ul> </li> </ul>	0,5 hp 0,75 hp 1,5 hp 2 hp
Protection contre les courts-circuits	
<b>fonction produit protection contre les courts-circuits</b>	Oui
<b>Exécution du déclencheur sur court-circuit</b>	magnétique
<b>Courant de court-circuit conditionnel (I<sub>q</sub>)</b>	
<ul style="list-style-type: none"> <li>• pour 400 V selon CEI 60947-4-1 Valeur assignée</li> </ul>	150 000 A
Montage/ fixation/ dimensions	
<b>position de montage</b>	vertical
<ul style="list-style-type: none"> <li>• <b>mode de fixation</b></li> </ul>	fixation par vis et par encliquetage sur rail DIN symétrique 35 mm
<b>hauteur</b>	167 mm
<b>largeur</b>	45 mm
<b>profondeur</b>	97 mm
<b>Distance à respecter</b>	
<ul style="list-style-type: none"> <li>• aux pièces mises à la terre <ul style="list-style-type: none"> <li>— vers l'avant</li> <li>— vers l'arrière</li> <li>— vers le haut</li> <li>— vers le côté</li> <li>— vers le bas</li> </ul> </li> <li>• aux pièces sous tension <ul style="list-style-type: none"> <li>— vers l'avant</li> <li>— vers l'arrière</li> <li>— vers le haut</li> <li>— vers le bas</li> <li>— vers le côté</li> </ul> </li> </ul>	20 mm 0 mm 50 mm 20 mm 10 mm  20 mm 0 mm 50 mm 10 mm 20 mm
Raccordements/ Bornes	
<ul style="list-style-type: none"> <li>• Type du raccordement électrique pour circuit principal</li> </ul>	raccordement à vis




## Sécurité

<b>Valeur B10</b> <ul style="list-style-type: none"><li>pour niveau d'exigence élevé selon SN 31920</li></ul>	1 000 000
<b>Part des défaillances dangereuses</b> <ul style="list-style-type: none"><li>pour niveau d'exigence élevé selon SN 31920</li></ul>	73 %

## Certificats/ homologations

General Product Approval	For use in hazardous locations	Declaration of Conformity
 CSA	 UL	
	 ATEX	 EG-Konf.
		<a href="#">Miscellaneous</a>

Test Certificates	Marine / Shipping
<a href="#">Type Test Certificates/Test Report</a>	<a href="#">Special Test Certificate</a>
	 ABS
	 BUREAU VERITAS
	 LRS
	 PRS

Marine / Shipping	other	Railway
 RINA	 RMRS	 DNV-GL DNVGL.COM/AF
	<a href="#">Confirmation</a>	<a href="#">Vibration and Shock</a>

## Autres informations

Information- and Downloadcenter (Catalogues, Brochures,...)

<https://www.siemens.com/ic10>

Industry Mall (système de commande en ligne)

<https://mall.industry.siemens.com/mall/fr/fr/Catalog/product?mlfb=3RA2115-1DA16-2BB4>

Générateur CAx en ligne

<http://support.automation.siemens.com/WW/CAXorder/default.aspx?lang=en&mlfb=3RA2115-1DA16-2BB4>

Service&Support (manuels, certificats, caractéristiques, questions fréquentes FAQ, etc.)

<https://support.industry.siemens.com/cs/ww/fr/ps/3RA2115-1DA16-2BB4>

Banque de données images (photos des produits, schémas cotés 2D, modèles 3D, schémas des connexions, macros

EPLAN, ...)

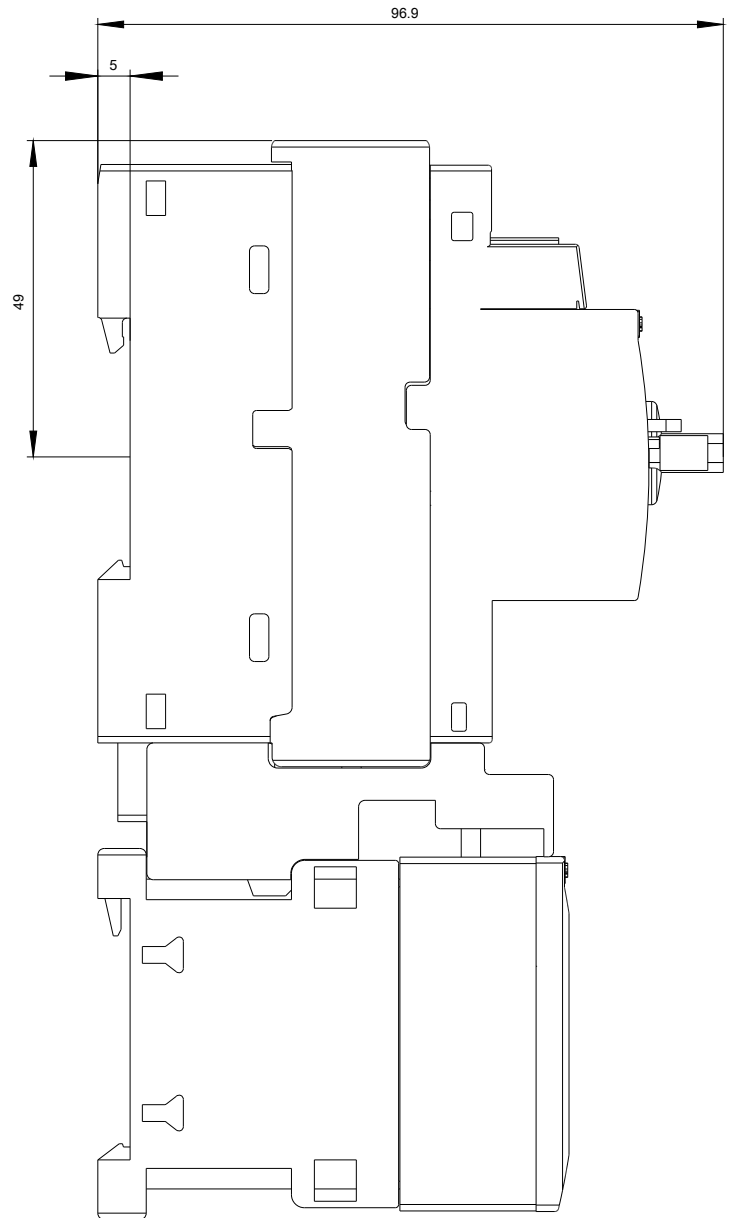
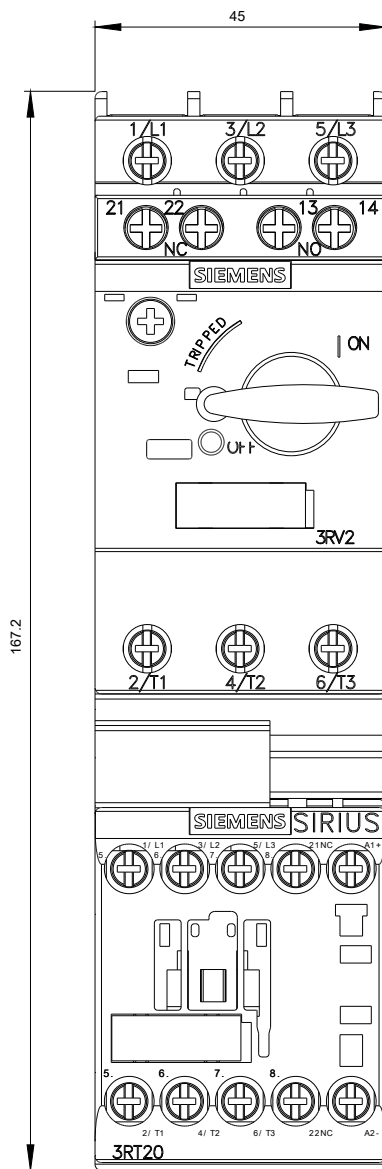
[http://www.automation.siemens.com/bilddb/cax\\_de.aspx?mlfb=3RA2115-1DA16-2BB4&lang=en](http://www.automation.siemens.com/bilddb/cax_de.aspx?mlfb=3RA2115-1DA16-2BB4&lang=en)

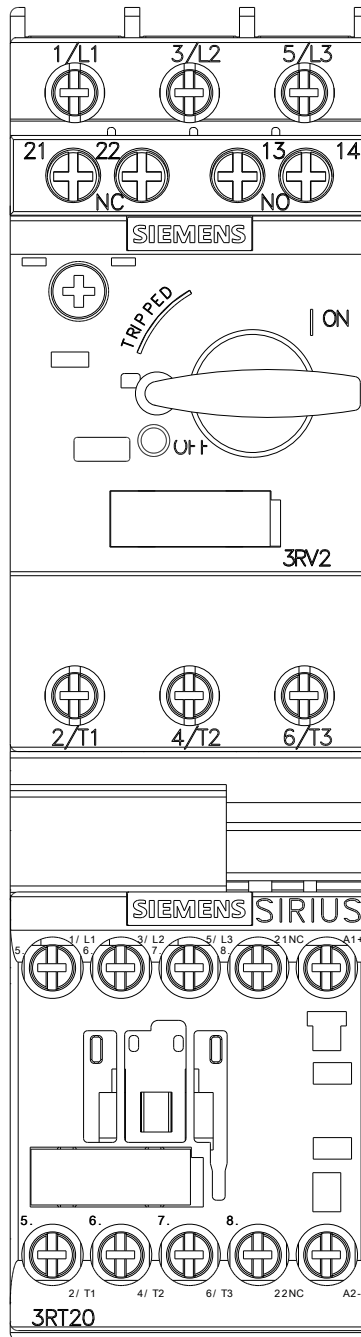
Courbe caractéristique: Comportement au déclenchement, I<sup>2</sup>t, Courant coupé limité

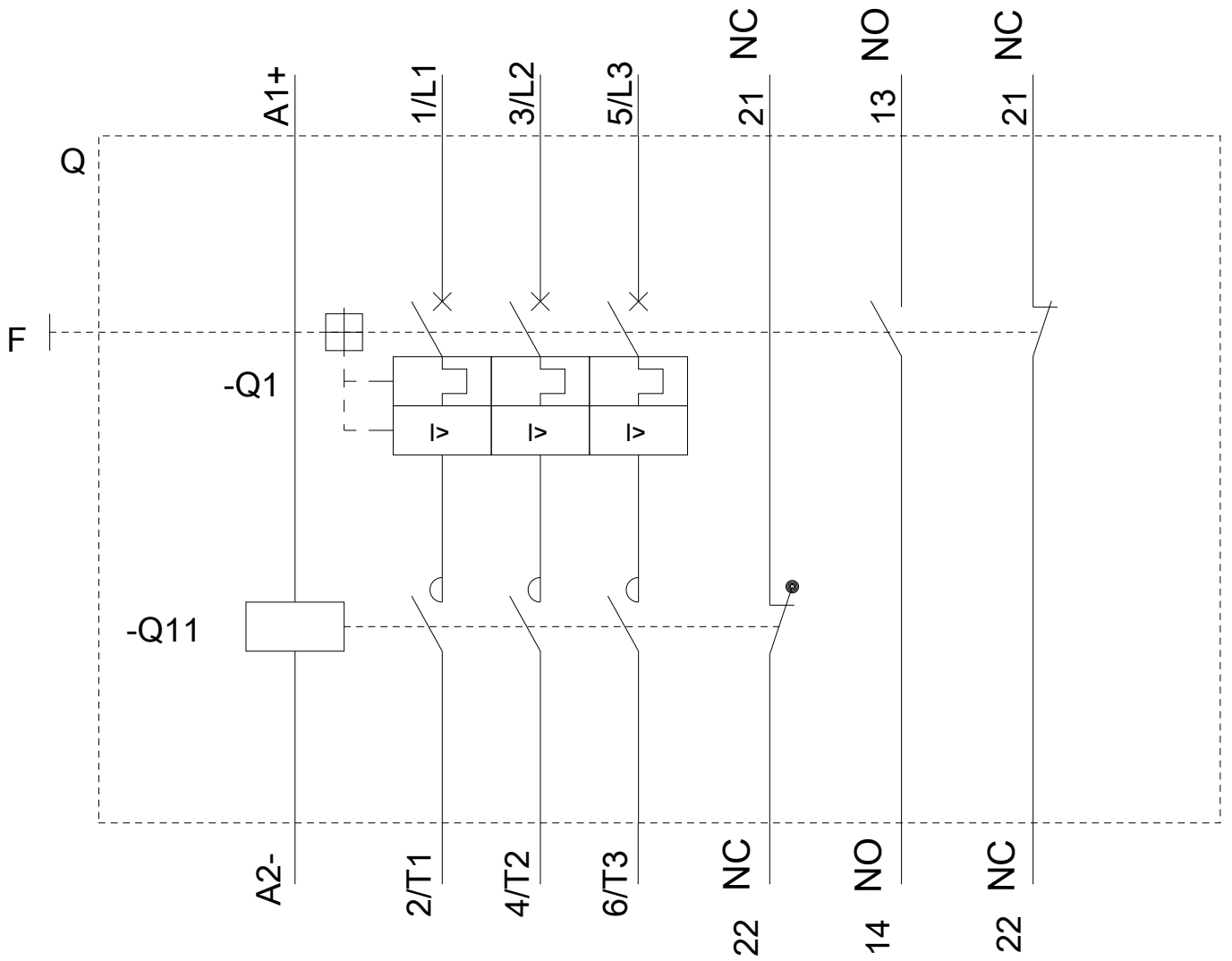
<https://support.industry.siemens.com/cs/ww/en/ps/3RA2115-1DA16-2BB4/char>

Caractéristiques diverses (par ex. durée de vie électrique, fréquence de commutation)

<http://www.automation.siemens.com/bilddb/index.aspx?view=Search&mlfb=3RA2115-1DA16-2BB4&objecttype=14&gridview=view1>







dernière modification :

13-08-2020