

Départ-moteur sans fusibles, Démarrage direct CA 400 V, Taille S0
3,50...5,00 A 24 V CC borne à ressort pour systèmes de jeux de
barre 60 mm (satisfait aussi au type de coordination 1) Type de
coordination 2, Iq = 150 kA 1 contact à fermeture+1 contact à
ouverture, (contacteur)



nom de marque produit	SIRIUS
désignation du produit	Démarrateur direct
version du produit	pour jeu de barres 60 mm
désignation type de produit	3RA21
<ul style="list-style-type: none"> • Numéro d'article du fabricant du contacteur fourni • Numéro d'article du fabricant du disjoncteur fourni • Numéro d'article du fabricant de l'adaptateur pour jeu de barres • Numéro d'article du fabricant du bloc de connexion fourni 	3RT2024-2BB40 3RV2021-1FA20 8US1251-5NT11 3RA2921-2AA00

Caractéristiques techniques générales

taille du disjoncteur	S0
Taille du départ-moteur	S0
<ul style="list-style-type: none"> • tension d'isolement pour degré de pollution 3 pour CA valeur assignée 	690 V
tension de tenue aux chocs valeur assignée	6 kV
indice de protection IP	

• face avant	IP20
• de la borne de raccordement	IP20
• tenue aux chocs selon CEI 60068-2-27	6g / 11 ms
Durée de vie mécanique (cycles de manœuvre)	
• du contacteur typique	10 000 000
Coordination	2
mode de protection selon la directive produit ATEX 2014/34/UE	Ex II (2) GD
justification de qualification selon la directive produit ATEX 2014/34/UE	DMT 02 ATEX F 001

Conditions ambiantes

température ambiante	
• en service	-20 ... +60 °C
• à l'entreposage	-50 ... +80 °C
• pendant le transport	-50 ... +80 °C
compensation de température	-20 ... +60 °C
humidité relative en service	10 ... 95 %

Circuit principal

nombre de pôles pour circuit principal	3
type du contact	electromécanique
valeur du courant d'appel réglable du déclencheur de surcharge dépendant du courant	3,5 ... 5 A
• tension d'emploi valeur assignée	690 V
• tension d'emploi pour AC-3 valeur assignée max.	690 V
fréquence de service valeur assignée	50 ... 60 Hz
•	
— courant d'emploi pour AC-3 pour 400 V valeur assignée	3,6 A
• puissance d'emploi pour AC-3	
— pour 400 V valeur assignée	1 500 W

Circuit de commande/ Commande

Type de tension de la tension d'alimentation de commande	DC
tension d'alimentation de commande pour CC	
• valeur assignée	24 V
Puissance de maintien de la bobine pour CC	5,9 W

Circuit auxiliaire

extension produit bloc de contacts auxiliaires	Oui
---	-----

Fonction protection/ surveillance

classe de déclenchement	CLASS 10
--------------------------------	----------

type du déclencheur sur surcharge	thermique (bimétal)
--	---------------------

Caractéristiques assignées UL/CSA

courant de pleine charge (FLA) pour moteur triphasé	
<ul style="list-style-type: none"> • pour 480 V valeur assignée 	4,8 A
puissance mécanique fournie [hp]	
<ul style="list-style-type: none"> • pour moteur triphasé <ul style="list-style-type: none"> — pour 200/208 V valeur assignée — pour 220/230 V valeur assignée — pour 460/480 V valeur assignée — pour 575/600 V valeur assignée 	1 hp 1 hp 3 hp 3 hp

Protection contre les courts-circuits

fonction produit protection contre les courts-circuits	Oui
exécution du déclencheur sur court-circuit	magnétique
Courant de court-circuit conditionnel (I_c)	
<ul style="list-style-type: none"> • pour 400 V selon CEI 60947-4-1 Valeur assignée 	150 000 A

Montage/ fixation/ dimensions

position de montage	vertical
<ul style="list-style-type: none"> • mode de fixation 	a clipser sur système de jeux de barres 60 mm
hauteur	260 mm
largeur	45 mm
profondeur	165 mm
distance à respecter	
<ul style="list-style-type: none"> • aux pièces mises à la terre <ul style="list-style-type: none"> — vers l'avant — vers l'arrière — vers le haut — vers le côté — vers le bas • aux pièces sous tension <ul style="list-style-type: none"> — vers l'avant — vers l'arrière — vers le haut — vers le bas — vers le côté 	20 mm 0 mm 50 mm 20 mm 10 mm 20 mm 0 mm 50 mm 10 mm 20 mm

Raccordements/ Bornes

<ul style="list-style-type: none"> • type du raccordement électrique pour circuit principal 	raccordement par borne à ressort
--	----------------------------------

Sécurité

valeur B10	
-------------------	--

• pour niveau d'exigence élevé selon SN 31920 1 000 000

part des défaillances dangereuses

• pour niveau d'exigence élevé selon SN 31920 73 %

Certificats/ homologations

General Product Approval

For use in hazardous locations

Declaration of Conformity



[Miscellaneous](#)

Test Certificates

Marine / Shipping

[Type Test Certificates/Test Report](#)

[Special Test Certificate](#)



Marine / Shipping

other

Railway



[Confirmation](#)

[Vibration and Shock](#)

Autres informations

Information- and Downloadcenter (Catalogues, Brochures,...)

<https://www.siemens.com/ic10>

Industry Mall (système de commande en ligne)

<https://mall.industry.siemens.com/mall/fr/fr/Catalog/product?mlfb=3RA2120-1FH24-0BB4>

Générateur CAx en ligne

<http://support.automation.siemens.com/WW/CAXorder/default.aspx?lang=en&mlfb=3RA2120-1FH24-0BB4>

Service&Support (manuels, certificats, caractéristiques, questions fréquentes FAQ, etc.)

<https://support.industry.siemens.com/cs/ww/fr/ps/3RA2120-1FH24-0BB4>

Banque de données images (photos des produits, schémas cotés 2D, modèles 3D, schémas des connexions, macros

EPLAN, ...)

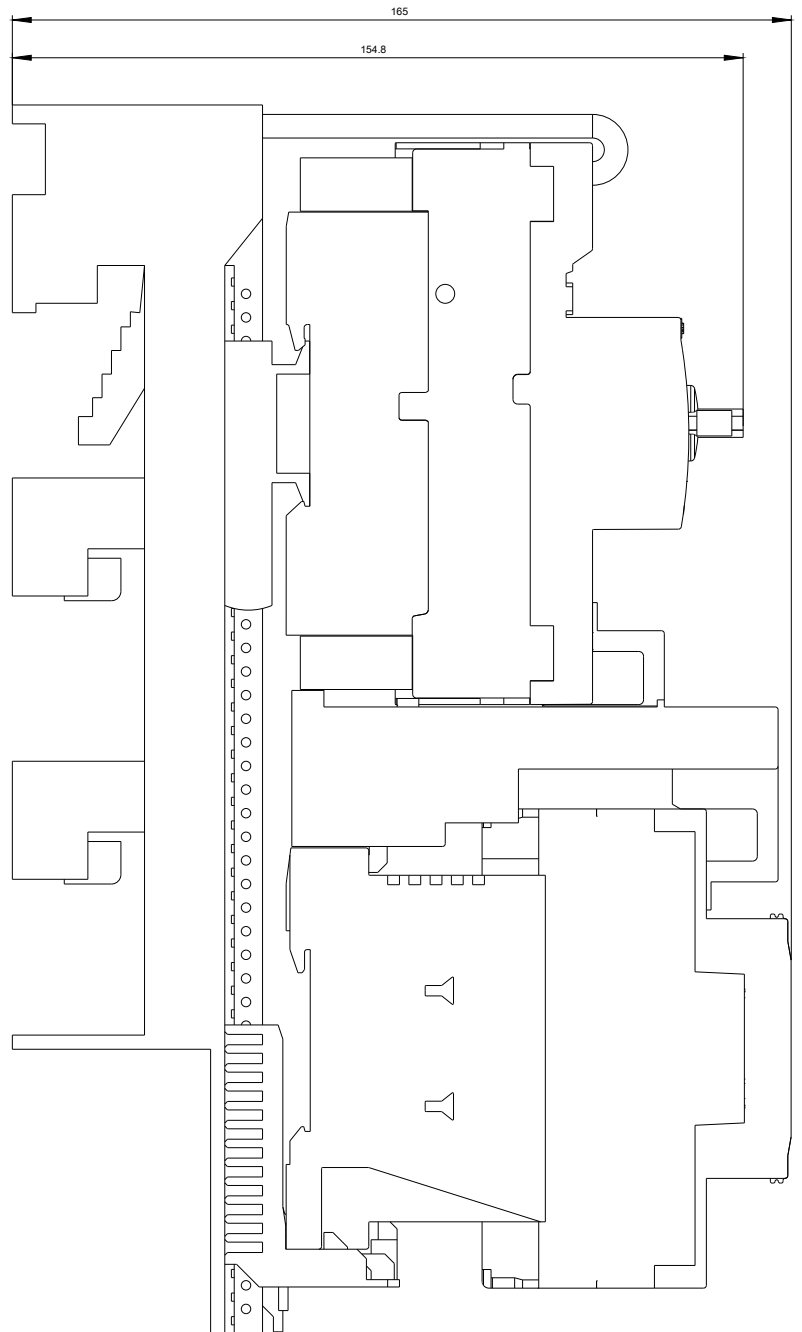
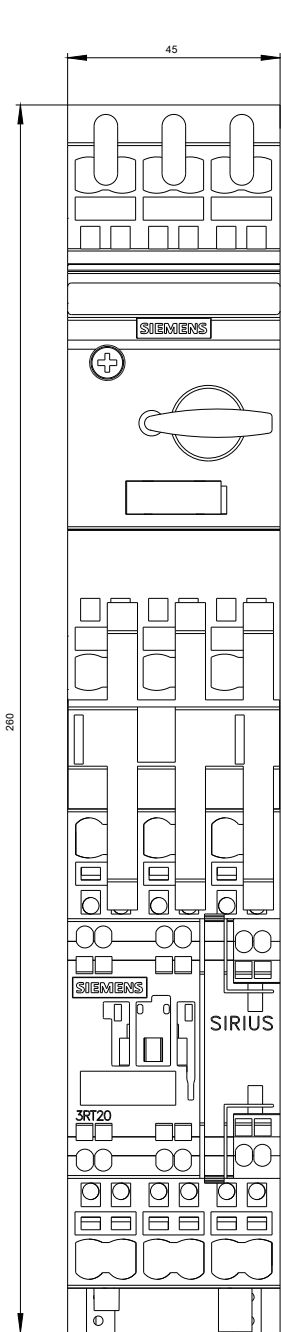
http://www.automation.siemens.com/bilddb/cax_de.aspx?mlfb=3RA2120-1FH24-0BB4&lang=en

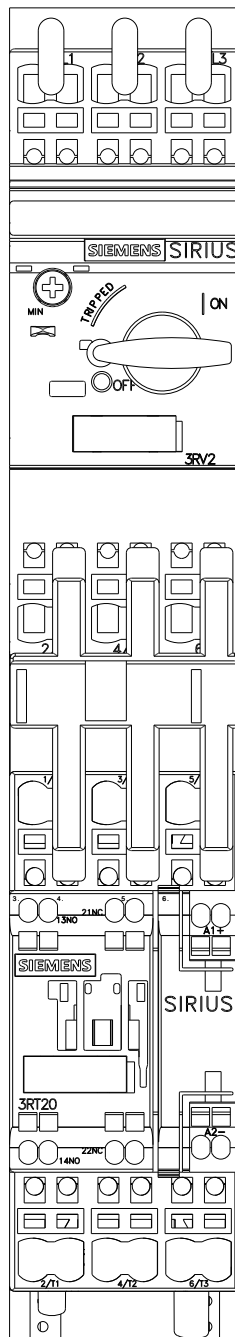
Courbe caractéristique: Comportement au déclenchement, I²t, Courant coupé limité

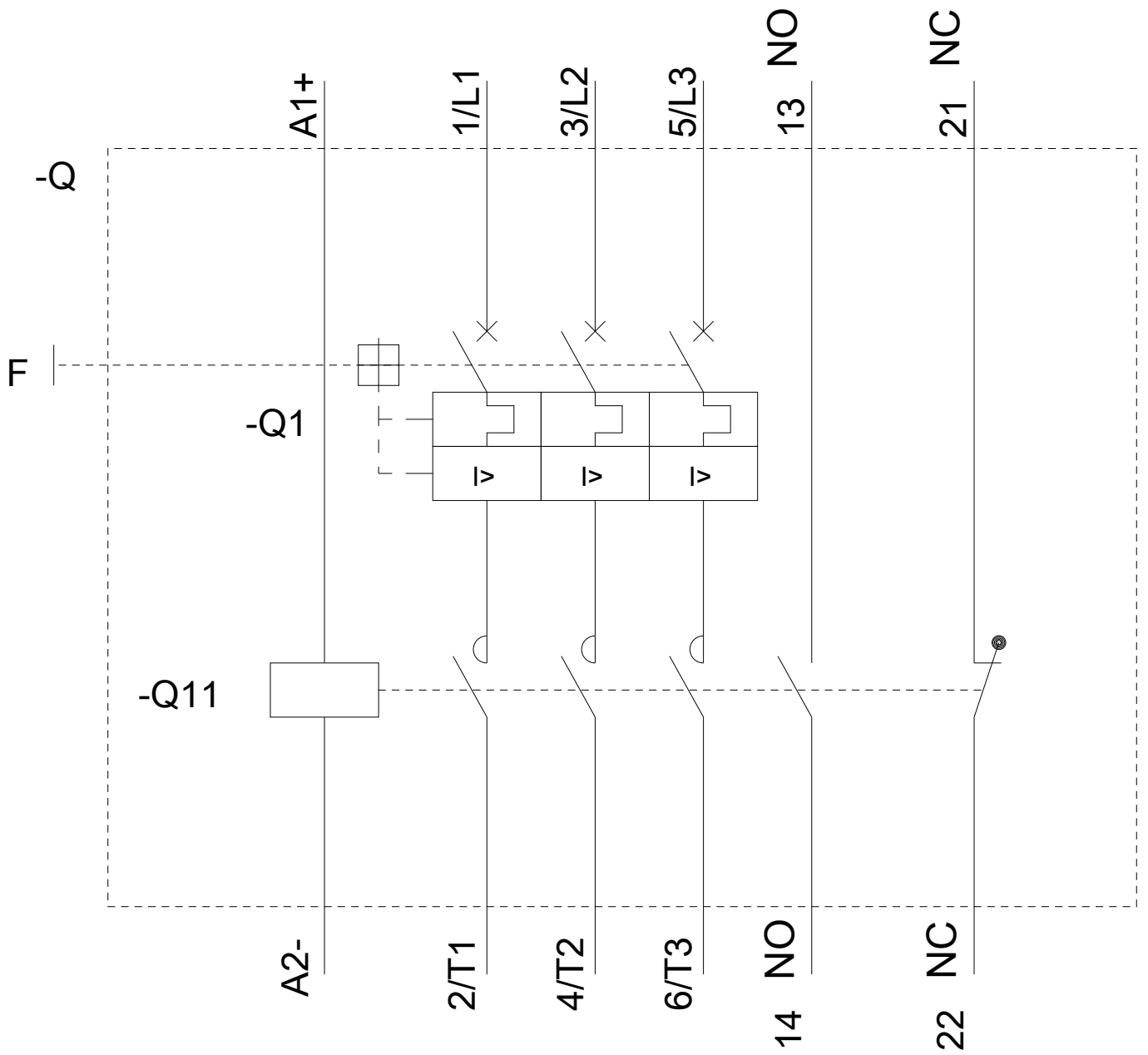
<https://support.industry.siemens.com/cs/ww/en/ps/3RA2120-1FH24-0BB4/char>

Caractéristiques diverses (par ex. durée de vie électrique, fréquence de commutation)

<http://www.automation.siemens.com/bilddb/index.aspx?view=Search&mlfb=3RA2120-1FH24-0BB4&objecttype=14&gridview=view1>







dernière modification :

25-08-2020