

Départ-moteur sans fusibles, Démarrage direct CA 400 V, Taille S0
13...20 A 24 V CC borne à vis pour montage sur rail DIN (satisfait
aussi au type de coordination 1) Type de coordination 2, I_q = 150 kA
1 contact à fermeture+1 contact à ouverture, (contacteur)



nom de marque produit	SIRIUS
désignation du produit	Démarrateur direct
version du produit	pour rails DIN symétriques ou fixation par vis
désignation type de produit	3RA21
<ul style="list-style-type: none"> • Numéro d'article du fabricant du contacteur fourni • Numéro d'article du fabricant du disjoncteur fourni • Numéro d'article du fabricant du bloc de connexion fourni 	3RT2027-1BB40 3RV2021-4BA10 3RA2921-1BA00

Caractéristiques techniques générales

taille du disjoncteur	S0
Taille du départ-moteur	S0
<ul style="list-style-type: none"> • tension d'isolement pour degré de pollution 3 pour CA valeur assignée 	690 V
tension de tenue aux chocs valeur assignée	6 kV
indice de protection IP	
<ul style="list-style-type: none"> • face avant • de la borne de raccordement 	IP20 IP20

<ul style="list-style-type: none"> tenue aux chocs selon CEI 60068-2-27 	6g / 11 ms
Durée de vie mécanique (cycles de manœuvre)	
<ul style="list-style-type: none"> du contacteur typique 	10 000 000
Coordination	2
mode de protection selon la directive produit ATEX 2014/34/UE	Ex II (2) GD
justification de qualification selon la directive produit ATEX 2014/34/UE	DMT 02 ATEX F 001

Conditions ambiantes

température ambiante	
<ul style="list-style-type: none"> en service 	-20 ... +60 °C
<ul style="list-style-type: none"> à l'entreposage 	-50 ... +80 °C
<ul style="list-style-type: none"> pendant le transport 	-50 ... +80 °C
compensation de température	-20 ... +60 °C
humidité relative en service	10 ... 95 %

Circuit principal

nombre de pôles pour circuit principal	3
type du contact	electromécanique
valeur du courant d'appel réglable du déclencheur de surcharge dépendant du courant	13 ... 20 A
<ul style="list-style-type: none"> tension d'emploi valeur assignée 	690 V
<ul style="list-style-type: none"> tension d'emploi pour AC-3 valeur assignée max. 	690 V
fréquence de service valeur assignée	50 ... 60 Hz
<ul style="list-style-type: none"> <ul style="list-style-type: none"> courant d'emploi pour AC-3 pour 400 V valeur assignée 	15,5 A
<ul style="list-style-type: none"> puissance d'emploi pour AC-3 <ul style="list-style-type: none"> pour 400 V valeur assignée 	7 500 W

Circuit de commande/ Commande

Type de tension de la tension d'alimentation de commande	DC
tension d'alimentation de commande pour CC	
<ul style="list-style-type: none"> valeur assignée 	24 V
Puissance de maintien de la bobine pour CC	5,9 W

Circuit auxiliaire

extension produit bloc de contacts auxiliaires	Oui
---	-----

Fonction protection/ surveillance

classe de déclenchement	CLASS 10
type du déclencheur sur surcharge	thermique (bimétal)

Protection contre les courts-circuits

fonction produit protection contre les courts-circuits	Oui
exécution du déclencheur sur court-circuit	magnétique
Courant de court-circuit conditionnel (I_q)	150 000 A
<ul style="list-style-type: none"> • pour 400 V selon CEI 60947-4-1 Valeur assignée 	

Montage/ fixation/ dimensions

position de montage	vertical	
<ul style="list-style-type: none"> • mode de fixation 	fixation par vis et par encliquetage sur rail DIN symétrique 35 mm	
hauteur	193 mm	
largeur	45 mm	
profondeur	107 mm	
distance à respecter		
<ul style="list-style-type: none"> • aux pièces mises à la terre 		
— vers l'avant		20 mm
— vers l'arrière		0 mm
— vers le haut		50 mm
— vers le côté		20 mm
— vers le bas		10 mm
<ul style="list-style-type: none"> • aux pièces sous tension 		
— vers l'avant		20 mm
— vers l'arrière		0 mm
— vers le haut		50 mm
— vers le bas		10 mm
— vers le côté	20 mm	

Raccordements/ Bornes

<ul style="list-style-type: none"> • type du raccordement électrique pour circuit principal 	raccordement à vis
--	--------------------

Sécurité

valeur B10	1 000 000
<ul style="list-style-type: none"> • pour niveau d'exigence élevé selon SN 31920 	
part des défaillances dangereuses	73 %
<ul style="list-style-type: none"> • pour niveau d'exigence élevé selon SN 31920 	

Certificats/ homologations

General Product Approval	For use in hazardous locations	Declaration of Conformity
--------------------------	--------------------------------	---------------------------



CSA



UL



ATEX



EG-Konf.

[Miscellaneous](#)

Test Certificates	Marine / Shipping
-------------------	-------------------

[Type Test Certificates/Test Report](#)

[Special Test Certificate](#)



ABS



BUREAU VERITAS



LRS



PRS

Marine / Shipping	other	Railway
-------------------	-------	---------



RINA



RMRS



DNV-GL

[Confirmation](#)

[Vibration and Shock](#)

Autres informations

Information- and Downloadcenter (Catalogues, Brochures,...)

<https://www.siemens.com/ic10>

Industry Mall (système de commande en ligne)

<https://mall.industry.siemens.com/mall/fr/fr/Catalog/product?mlfb=3RA2120-4BA27-0BB4>

Générateur CAx en ligne

<http://support.automation.siemens.com/WW/CAXorder/default.aspx?lang=en&mlfb=3RA2120-4BA27-0BB4>

Service&Support (manuels, certificats, caractéristiques, questions fréquentes FAQ, etc.)

<https://support.industry.siemens.com/cs/ww/fr/ps/3RA2120-4BA27-0BB4>

Banque de données images (photos des produits, schémas cotés 2D, modèles 3D, schémas des connexions, macros EPLAN, ...)

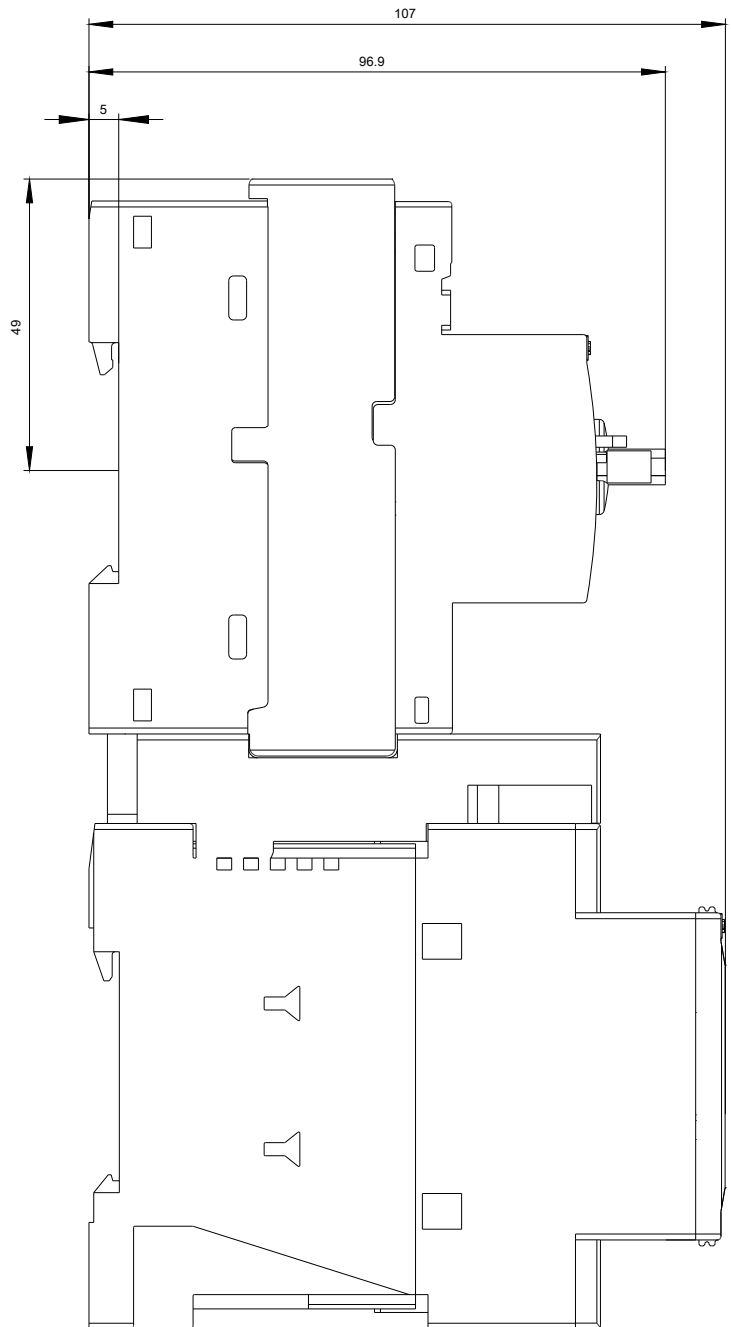
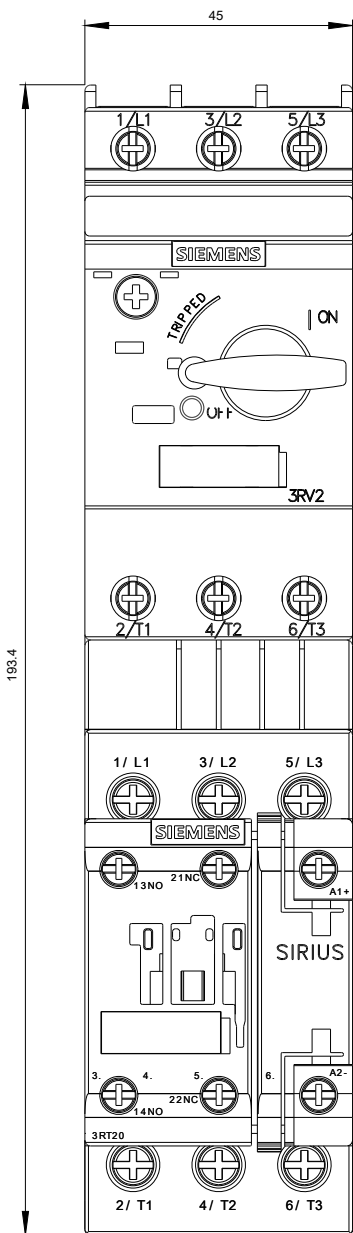
http://www.automation.siemens.com/bilddb/cax_de.aspx?mlfb=3RA2120-4BA27-0BB4&lang=en

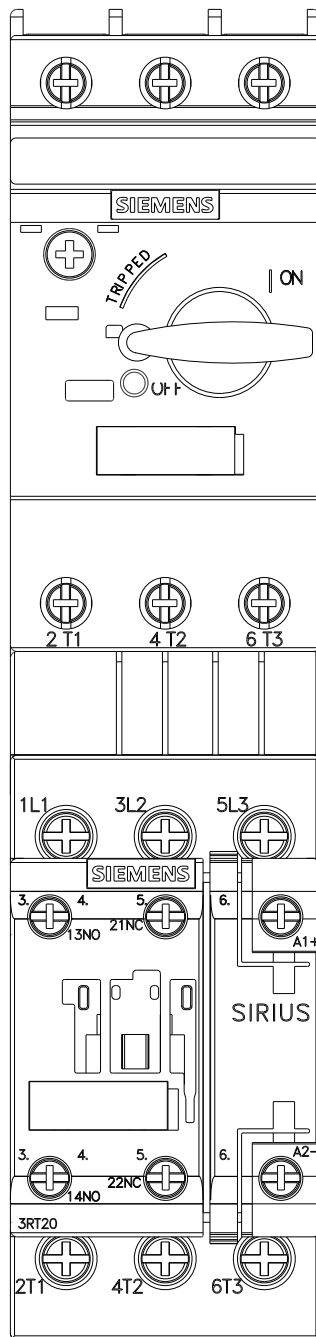
Courbe caractéristique: Comportement au déclenchement, I²t, Courant coupé limité

<https://support.industry.siemens.com/cs/ww/en/ps/3RA2120-4BA27-0BB4/char>

Caractéristiques diverses (par ex. durée de vie électrique, fréquence de commutation)

<http://www.automation.siemens.com/bilddb/index.aspx?view=Search&mlfb=3RA2120-4BA27-0BB4&objecttype=14&gridview=view1>







dernière modification :

25-08-2020