

Départ-moteur sans fusibles, Démarrage direct CA 400 V, Taille S0
16...22 A 24 V CC borne à vis pour montage sur rail DIN (satisfait
aussi au type de coordination 1) Type de coordination 2, I_q = 150 kA
1 contact à fermeture+1 contact à ouverture, (contacteur) avec
combinaison de diodes enfiché à l'avant



nom de marque produit	SIRIUS
désignation du produit	Démarrateur direct
version du produit	pour rails DIN symétriques ou fixation par vis
désignation type de produit	3RA21
Numéro d'article du fabricant	
<ul style="list-style-type: none"> • du contacteur fourni • du disjoncteur fourni • du bloc de connexion fourni 	3RT2027-1FB40 3RV2021-4CA10 3RA2921-1BA00

Caractéristiques techniques générales

taille du disjoncteur	S0
Taille du départ-moteur	S0
Tension d'isolement	690 V
<ul style="list-style-type: none"> • pour degré de pollution 3 pour CA Valeur assignée 	
Tension de tenue aux chocs Valeur assignée	6 kV
indice de protection IP	
<ul style="list-style-type: none"> • face avant • de la borne de raccordement 	IP20 IP20
Tenue aux chocs	

<ul style="list-style-type: none"> • selon CEI 60068-2-27 	6g / 11 ms
Durée de vie mécanique (cycles de manœuvre)	
<ul style="list-style-type: none"> • du contacteur typique 	10 000 000
Coordination	2
Mode de protection selon la directive produit ATEX 2014/34/UE	Ex II (2) GD
Justification de qualification selon la directive produit ATEX 2014/34/UE	DMT 02 ATEX F 001

Conditions ambiantes

<ul style="list-style-type: none"> • température ambiante en service 	-20 ... +60 °C
<ul style="list-style-type: none"> • température ambiante à l'entreposage 	-50 ... +80 °C
<ul style="list-style-type: none"> • température ambiante pendant le transport 	-50 ... +80 °C
Compensation de température	-20 ... +60 °C
humidité relative en service	10 ... 95 %

Circuit principal

Nombre de pôles pour circuit principal	3
type du contact	electromécanique
Valeur du courant d'appel réglable du déclencheur de surcharge dépendant du courant	16 ... 22 A
<ul style="list-style-type: none"> • Tension d'emploi Valeur assignée 	690 V
<ul style="list-style-type: none"> • Tension d'emploi pour AC-3 Valeur assignée max. 	690 V
Fréquence de service Valeur assignée	50 ... 60 Hz
Courant d'emploi	
<ul style="list-style-type: none"> • pour AC-3 <ul style="list-style-type: none"> — pour 400 V Valeur assignée 	22 A
Puissance d'emploi	
<ul style="list-style-type: none"> • pour AC-3 <ul style="list-style-type: none"> — pour 400 V Valeur assignée 	11 000 W

Circuit de commande/ Commande

Type de tension de la tension d'alimentation de commande	DC
Tension d'alimentation de commande pour CC	
<ul style="list-style-type: none"> • Valeur assignée 	24 V
Puissance de maintien de la bobine pour CC	5,9 W

Circuit auxiliaire

Extension produit Bloc de contacts auxiliaires	Oui
---	-----

Fonction protection/ surveillance

Classe de déclenchement	CLASS 10
Type du déclencheur sur surcharge	thermique (bimétal)

Protection contre les courts-circuits

fonction produit protection contre les courts-circuits	Oui
Exécution du déclencheur sur court-circuit	magnétique
Courant de court-circuit conditionnel (I_q)	150 000 A
<ul style="list-style-type: none"> • pour 400 V selon CEI 60947-4-1 Valeur assignée 	

Montage/ fixation/ dimensions

position de montage	vertical	
<ul style="list-style-type: none"> • mode de fixation 	fixation par vis et par encliquetage sur rail DIN symétrique 35 mm	
hauteur	193 mm	
largeur	45 mm	
profondeur	107 mm	
Distance à respecter		
<ul style="list-style-type: none"> • aux pièces mises à la terre 		
— vers l'avant		20 mm
— vers l'arrière		0 mm
— vers le haut		50 mm
— vers le côté		20 mm
— vers le bas		10 mm
<ul style="list-style-type: none"> • aux pièces sous tension 		
— vers l'avant		20 mm
— vers l'arrière		0 mm
— vers le haut		50 mm
— vers le bas	10 mm	
— vers le côté	20 mm	

Raccordements/ Bornes

<ul style="list-style-type: none"> • Type du raccordement électrique pour circuit principal 	raccordement à vis
--	--------------------

Sécurité

Valeur B10	1 000 000
<ul style="list-style-type: none"> • pour niveau d'exigence élevé selon SN 31920 	
Part des défaillances dangereuses	73 %
<ul style="list-style-type: none"> • pour niveau d'exigence élevé selon SN 31920 	

Certificats/ homologations

General Product Approval	For use in hazardous locations	Declaration of Conformity
--------------------------	--------------------------------	---------------------------



CSA



UL



ATEX



EG-Konf.

[Miscellaneous](#)

Test Certificates	Marine / Shipping
-------------------	-------------------

[Special Test Certificate](#)

[Type Test Certificates/Test Report](#)



ABS



LRS



PRS



RINA

Marine / Shipping	other	Railway
-------------------	-------	---------



RMRS



DNVGL.COM/AF

[Confirmation](#)

[Vibration and Shock](#)

Autres informations

Information- and Downloadcenter (Catalogues, Brochures,...)

<https://www.siemens.com/ic10>

Industry Mall (système de commande en ligne)

<https://mall.industry.siemens.com/mall/fr/fr/Catalog/product?mlfb=3RA2120-4CA27-0FB4>

Générateur CAx en ligne

<http://support.automation.siemens.com/WW/CAXorder/default.aspx?lang=en&mlfb=3RA2120-4CA27-0FB4>

Service&Support (manuels, certificats, caractéristiques, questions fréquentes FAQ, etc.)

<https://support.industry.siemens.com/cs/ww/fr/ps/3RA2120-4CA27-0FB4>

Banque de données images (photos des produits, schémas cotés 2D, modèles 3D, schémas des connexions, macros EPLAN, ...)

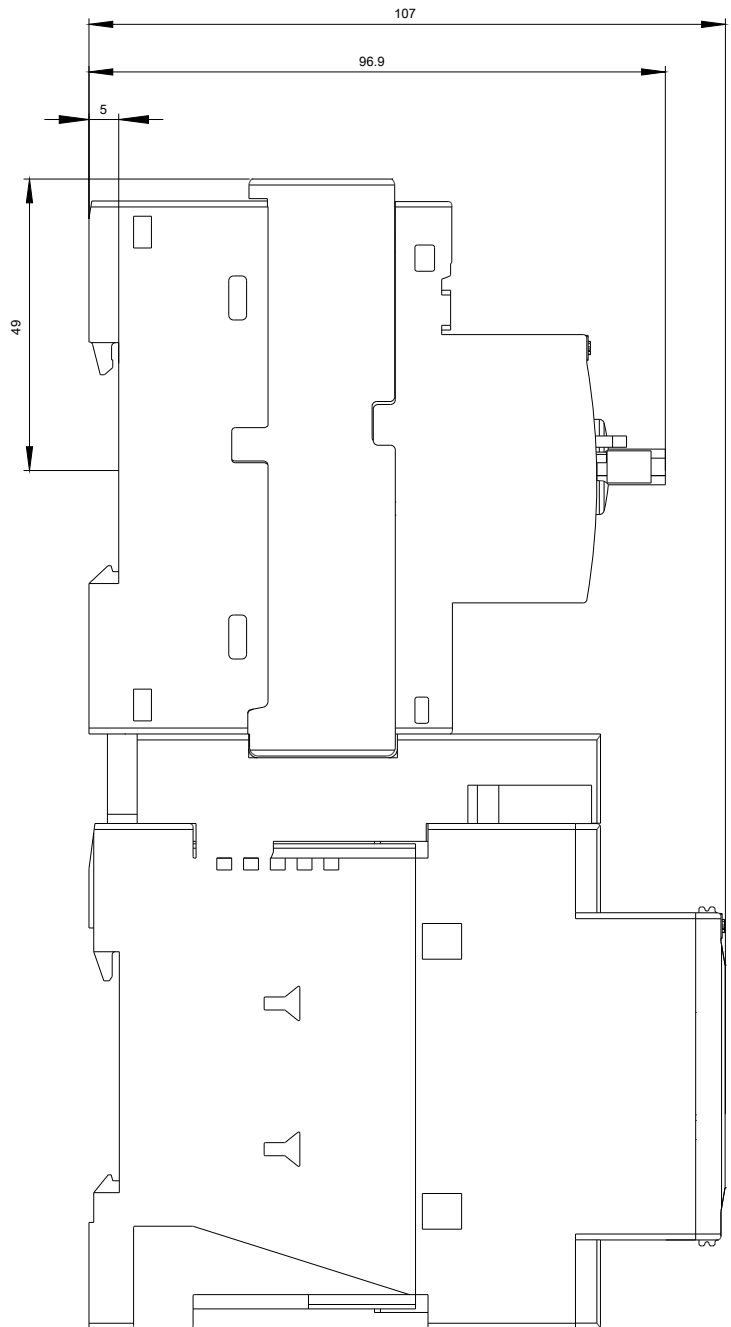
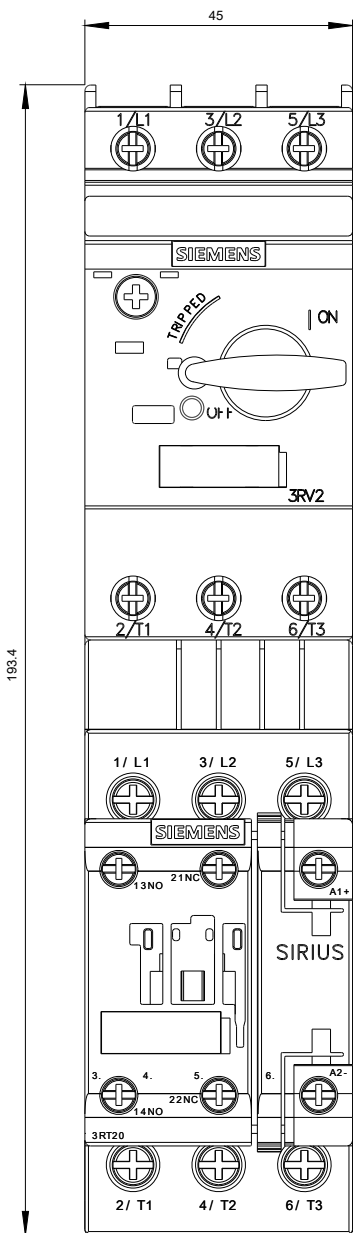
http://www.automation.siemens.com/bilddb/cax_de.aspx?mlfb=3RA2120-4CA27-0FB4&lang=en

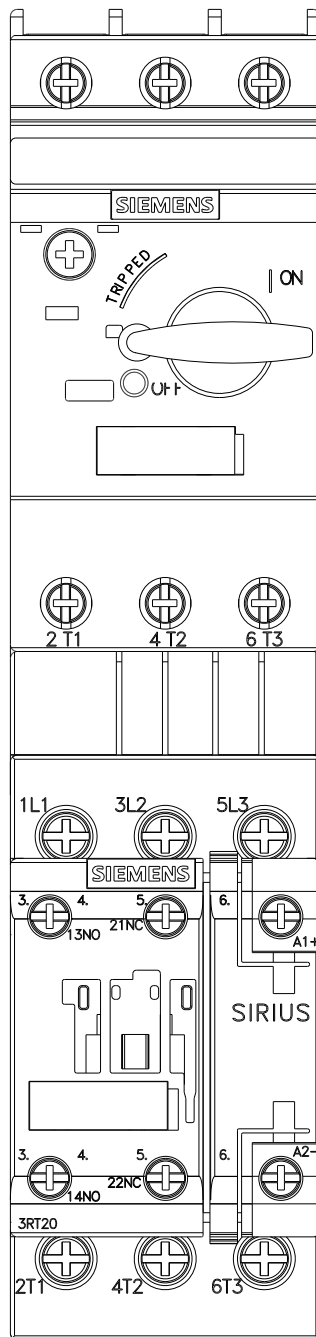
Courbe caractéristique: Comportement au déclenchement, I²t, Courant coupé limité

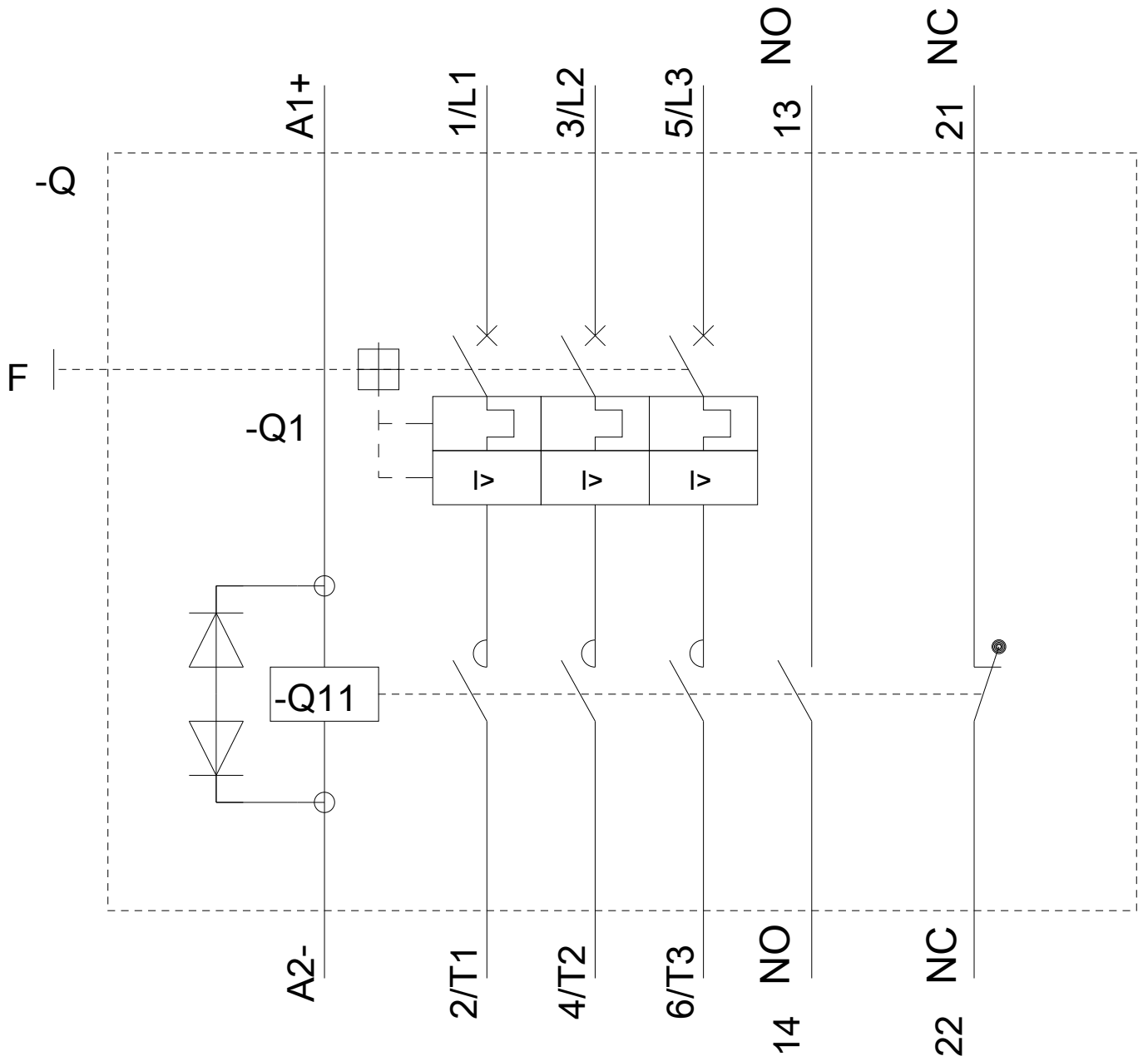
<https://support.industry.siemens.com/cs/ww/en/ps/3RA2120-4CA27-0FB4/char>

Caractéristiques diverses (par ex. durée de vie électrique, fréquence de commutation)

<http://www.automation.siemens.com/bilddb/index.aspx?view=Search&mlfb=3RA2120-4CA27-0FB4&objecttype=14&gridview=view1>







dernière modification :

13-08-2020