






Départ-moteur sans fusibles, Démarrage direct CA 400 V, Taille S0 5,50...8,00 A 24 V CC borne à ressort pour systèmes de jeux de barre 60 mm (satisfait aussi au type de coordination 1) Type de coordination 2, Iq = 150 kA 1 contact à fermeture+1 contact à ouverture, (contacteur) avec combinaison de diodes enfiché à l'avant

<b>nom de marque produit</b>	SIRIUS
<b>désignation du produit</b>	Démarrateur direct
<b>version du produit</b>	pour jeu de barres 60 mm
<b>désignation type de produit</b>	3RA21
<b>numéro d'article du fabricant</b>	
<ul style="list-style-type: none"> <li>• du contacteur fourni</li> <li>• du disjoncteur fourni</li> <li>• de l'adaptateur pour jeu de barres</li> <li>• du bloc de connexion fourni</li> </ul>	<a href="#">3RT2024-2FB40</a> <a href="#">3RV2021-1HA25</a> <a href="#">8US1251-5NT11</a> <a href="#">3RA2921-2AA00</a>
<b>Caractéristiques techniques générales</b>	
<b>taille du disjoncteur</b>	S0
<b>taille du départ moteur</b>	S0
tension d'isolement pour degré de pollution 3 pour AC valeur assignée	690 V
<b>tension de tenue aux chocs valeur assignée</b>	6 kV
<b>degré de protection NEMA</b>	autres
tenue aux chocs selon IEC 60068-2-27	6g / 11 ms
durée de vie mécanique (cycles de manœuvre) du contacteur typique	10 000 000
<b>coordination de type</b>	2
<b>mode de protection selon la directive produit ATEX 2014/34/UE</b>	Ex II (2) GD
certificat d'aptitude selon la directive produit ATEX 2014/34/UE	DMT 02 ATEX F 001
<b>Conditions ambiantes</b>	
<b>température ambiante</b>	
<ul style="list-style-type: none"> <li>• en service</li> <li>• à l'entreposage</li> <li>• pendant le transport</li> </ul>	-20 ... +60 °C -50 ... +80 °C -50 ... +80 °C
<b>compensation de température</b>	-20 ... +60 °C
humidité relative en service	10 ... 95 %
<b>Circuit principal</b>	
<b>nombre de pôles pour circuit principal</b>	3
<b>version du contact</b>	electromécanique
<b>valeur de réponse du courant réglable du déclencheur de surcharge dépendant du courant</b>	5,5 ... 8 A
<b>tension d'emploi</b>	
<ul style="list-style-type: none"> <li>• valeur assignée</li> <li>• pour AC-3 valeur assignée max.</li> </ul>	690 V 690 V
<b>fréquence de service valeur assignée</b>	50 ... 60 Hz
courant d'emploi pour AC-3 pour 400 V valeur assignée	6,5 A
puissance d'emploi pour AC-3	
<ul style="list-style-type: none"> <li>• pour 400 V valeur assignée</li> </ul>	3 000 W
<b>Circuit de commande/ Commande</b>	
<b>type de tension de la tension d'alimentation de commande</b>	DC
<b>tension d'alimentation de commande pour DC</b>	
<ul style="list-style-type: none"> <li>• valeur assignée</li> <li>• valeur assignée</li> </ul>	24 V 24 ... 24 V

Circuit auxiliaire		
extension produit bloc de contacts auxiliaires	Oui	
nombre de contacts NF pour contacts auxiliaires	1	
nombre de contacts NO pour contacts auxiliaires	1	
Fonction protection/ surveillance		
classe de déclenchement	CLASS 10	
version du déclencheur sur surcharge	thermique (bimétal)	
Protection contre les courts-circuits		
fonction produit protection contre les courts-circuits	Oui	
version du déclencheur sur court-circuit	magnétique	
courant de court-circuit conditionnel (Iq)		
<ul style="list-style-type: none"> <li>pour 400 V selon IEC 60947-4-1 valeur assignée</li> </ul>	150 000 A	
Montage/ fixation/ dimensions		
position de montage	vertical	
type de fixation	a clipser sur système de jeux de barres 60 mm	
hauteur	260 mm	
largeur	45 mm	
profondeur	165 mm	
distance à respecter		
<ul style="list-style-type: none"> <li>aux pièces mises à la terre <ul style="list-style-type: none"> <li>— vers l'avant</li> <li>— vers l'arrière</li> <li>— vers le haut</li> <li>— vers le côté</li> <li>— vers le bas</li> </ul> </li> <li>aux pièces sous tension <ul style="list-style-type: none"> <li>— vers l'avant</li> <li>— vers l'arrière</li> <li>— vers le haut</li> <li>— vers le bas</li> <li>— vers le côté</li> </ul> </li> </ul>	20 mm 0 mm 50 mm 20 mm 10 mm  20 mm 0 mm 50 mm 10 mm 20 mm	
Raccordements/ Bornes		
version du raccordement électrique		
<ul style="list-style-type: none"> <li>pour circuit principal</li> <li>pour circuits auxiliaire et de commande</li> </ul>	raccordement par borne à ressort raccordement par borne à ressort	
Sécurité		
protection contre les contacts face avant selon IEC 60529	protégé contre les contacts avec les doigts en cas de contact vertical par l'avant	
Communication/ Protocole		
protocole pris en charge		
<ul style="list-style-type: none"> <li>protocole PROFINET IO</li> <li>protocole PROFIsafe</li> </ul>	Non Non	
protocole pris en charge protocole AS-Interface	Non	
Certificats/ homologations		
General Product Approval	For use in hazardous locations	Declaration of Conformity
	<a href="#">Confirmation</a>	
		
		
Declaration of Conformity	Test Certificates	Marine / Shipping

[UK Declaration of Conformity](#)

[Special Test Certificate](#)

[Type Test Certificates/Test Report](#)



## Marine / Shipping

other

Railway



[Confirmation](#)

[Vibration and Shock](#)

## Dangerous Good

[Transport Information](#)

## Autres informations

Information- and Downloadcenter (Catalogues, Brochures,...)

<https://www.siemens.com/ic10>

Industry Mall (système de commande en ligne)

<https://mall.industry.siemens.com/mall/fr/fr/Catalog/product?mlfb=3RA2125-1HH24-0FB4>

Générateur CAx en ligne

<http://support.automation.siemens.com/WW/CAXorder/default.aspx?lang=en&mlfb=3RA2125-1HH24-0FB4>

Service&Support (manuels, certificats, caractéristiques, questions fréquentes FAQ, etc.)

<https://support.industry.siemens.com/cs/ww/fr/ps/3RA2125-1HH24-0FB4>

Banque de données images (photos des produits, schémas cotés 2D, modèles 3D, schémas des connexions, macros EPLAN, ...)

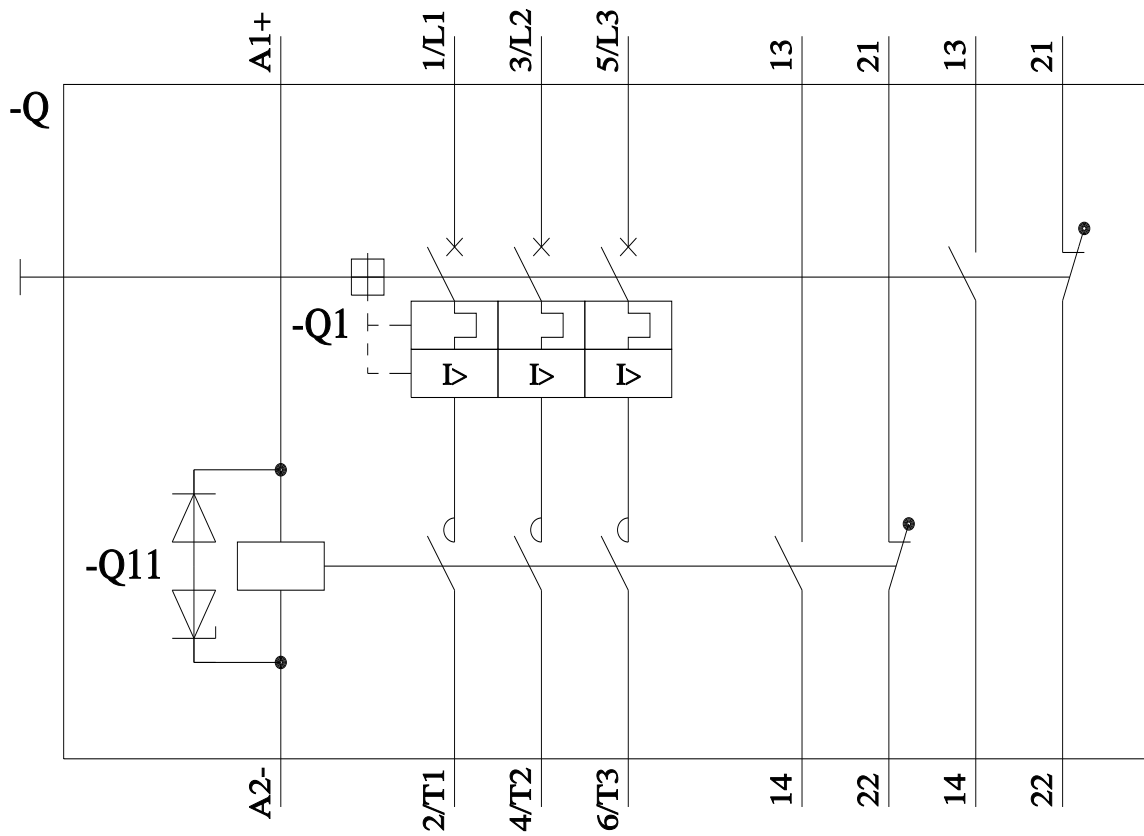
[http://www.automation.siemens.com/bilddb/cax\\_de.aspx?mlfb=3RA2125-1HH24-0FB4&lang=en](http://www.automation.siemens.com/bilddb/cax_de.aspx?mlfb=3RA2125-1HH24-0FB4&lang=en)

Courbe caractéristique: Comportement au déclenchement, I<sup>t</sup>, Courant coupé limité

<https://support.industry.siemens.com/cs/ww/en/ps/3RA2125-1HH24-0FB4/char>

Caractéristiques diverses (par ex. durée de vie électrique, fréquence de commutation)

<http://www.automation.siemens.com/bilddb/index.aspx?view=Search&mlfb=3RA2125-1HH24-0FB4&objecttype=14&gridview=view1>



dernière modification :

16/02/2022 