





Départ-moteur sans fusibles, Démarrage direct CA 400 V, Taille S0
9,00...12,5 A 24 V CC borne à ressort pour systèmes de jeux de barre 60 mm (satisfait aussi au type de coordination 1) Type de coordination 2, Iq = 150 kA 1 contact à fermeture+1 contact à ouverture, (contacteur) avec combinaison de diodes enfiché à l'avant

| | |
|--|--|
| nom de marque produit | SIRIUS |
| désignation du produit | Démarreur direct |
| version du produit | pour jeu de barres 60 mm |
| désignation type de produit | 3RA21 |
| numéro d'article du fabricant | |
| <ul style="list-style-type: none"> • du contacteur fourni • du disjoncteur fourni • de l'adaptateur pour jeu de barres • du bloc de connexion fourni | 3RT2024-2FB40 3RV2021-1KA25 8US1251-5NT11 3RA2921-2AA00 |
| Caractéristiques techniques générales | |
| taille du disjoncteur | S0 |
| taille du départ moteur | S0 |
| tension d'isolement pour degré de pollution 3 pour AC valeur assignée | 690 V |
| tension de tenue aux chocs valeur assignée | 6 kV |
| degré de protection NEMA | autres |
| tenue aux chocs selon IEC 60068-2-27 | 6g / 11 ms |
| durée de vie mécanique (cycles de manœuvre) du contacteur typique | 10 000 000 |
| coordination de type | 2 |
| mode de protection selon la directive produit ATEX 2014/34/UE | Ex II (2) GD |
| certificat d'aptitude selon la directive produit ATEX 2014/34/UE | DMT 02 ATEX F 001 |
| Conditions ambiantes | |
| température ambiante | |
| <ul style="list-style-type: none"> • en service • à l'entreposage • pendant le transport | -20 ... +60 °C -50 ... +80 °C -50 ... +80 °C |
| compensation de température | -20 ... +60 °C |
| humidité relative en service | 10 ... 95 % |
| Circuit principal | |
| nombre de pôles pour circuit principal | 3 |
| version du contact | electromécanique |
| valeur de réponse du courant réglable du déclencheur de surcharge dépendant du courant | 9 ... 12,5 A |
| tension d'emploi | |
| <ul style="list-style-type: none"> • valeur assignée • pour AC-3 valeur assignée max. | 690 V 690 V |
| fréquence de service valeur assignée | 50 ... 60 Hz |
| courant d'emploi pour AC-3 pour 400 V valeur assignée | 11,5 A |
| puissance d'emploi pour AC-3 | |
| <ul style="list-style-type: none"> • pour 400 V valeur assignée | 5 500 W |
| Circuit de commande/ Commande | |
| type de tension de la tension d'alimentation de commande | DC |
| tension d'alimentation de commande pour DC | |
| <ul style="list-style-type: none"> • valeur assignée • valeur assignée | 24 V 24 ... 24 V |

| Circuit auxiliaire | | |
|--|--|---|
| extension produit bloc de contacts auxiliaires | Oui | |
| nombre de contacts NF pour contacts auxiliaires | 1 | |
| nombre de contacts NO pour contacts auxiliaires | 1 | |
| Fonction protection/ surveillance | | |
| classe de déclenchement | CLASS 10 | |
| version du déclencheur sur surcharge | thermique (bimétal) | |
| Protection contre les courts-circuits | | |
| fonction produit protection contre les courts-circuits | Oui | |
| version du déclencheur sur court-circuit | magnétique | |
| courant de court-circuit conditionnel (Iq) | | |
| <ul style="list-style-type: none"> pour 400 V selon IEC 60947-4-1 valeur assignée | 150 000 A | |
| Montage/ fixation/ dimensions | | |
| position de montage | vertical | |
| type de fixation | a clipser sur système de jeux de barres 60 mm | |
| hauteur | 260 mm | |
| largeur | 45 mm | |
| profondeur | 165 mm | |
| distance à respecter | | |
| <ul style="list-style-type: none"> aux pièces mises à la terre <ul style="list-style-type: none"> — vers l'avant — vers l'arrière — vers le haut — vers le côté — vers le bas aux pièces sous tension <ul style="list-style-type: none"> — vers l'avant — vers l'arrière — vers le haut — vers le bas — vers le côté | 20 mm 0 mm 50 mm 20 mm 10 mm 20 mm 0 mm 50 mm 10 mm 20 mm | |
| Raccordements/ Bornes | | |
| version du raccordement électrique | | |
| <ul style="list-style-type: none"> pour circuit principal pour circuits auxiliaire et de commande | raccordement par borne à ressort raccordement par borne à ressort | |
| Sécurité | | |
| protection contre les contacts face avant selon IEC 60529 | protégé contre les contacts avec les doigts en cas de contact vertical par l'avant | |
| Communication/ Protocole | | |
| protocole pris en charge | | |
| <ul style="list-style-type: none"> protocole PROFINET IO protocole PROFIsafe | Non Non | |
| protocole pris en charge protocole AS-Interface | Non | |
| Certificats/ homologations | | |
| General Product Approval | For use in hazardous locations | Declaration of Conformity |
|  |  |  |
| Confirmation | |  |
| | | UK Declaration of Conformity |
| Declaration of Conformity | Test Certificates | Marine / Shipping |



EG-Konf.

[Type Test Certificates/Test Report](#)

[Special Test Certificate](#)



ABS



LRS

Marine / Shipping

other

Railway



PRS



RINA



RMRS



DNV-GL

[Confirmation](#)

[Vibration and Shock](#)

Dangerous Good

[Transport Information](#)

Autres informations

Information- and Downloadcenter (Catalogues, Brochures,...)

<https://www.siemens.com/ic10>

Industry Mall (système de commande en ligne)

<https://mall.industry.siemens.com/mall/fr/fr/Catalog/product?mlfb=3RA2125-1KH24-0FB4>

Générateur CAx en ligne

<http://support.automation.siemens.com/WW/CAXorder/default.aspx?lang=en&mlfb=3RA2125-1KH24-0FB4>

Service&Support (manuels, certificats, caractéristiques, questions fréquentes FAQ, etc.)

<https://support.industry.siemens.com/cs/ww/fr/ps/3RA2125-1KH24-0FB4>

Banque de données images (photos des produits, schémas cotés 2D, modèles 3D, schémas des connexions, macros EPLAN, ...)

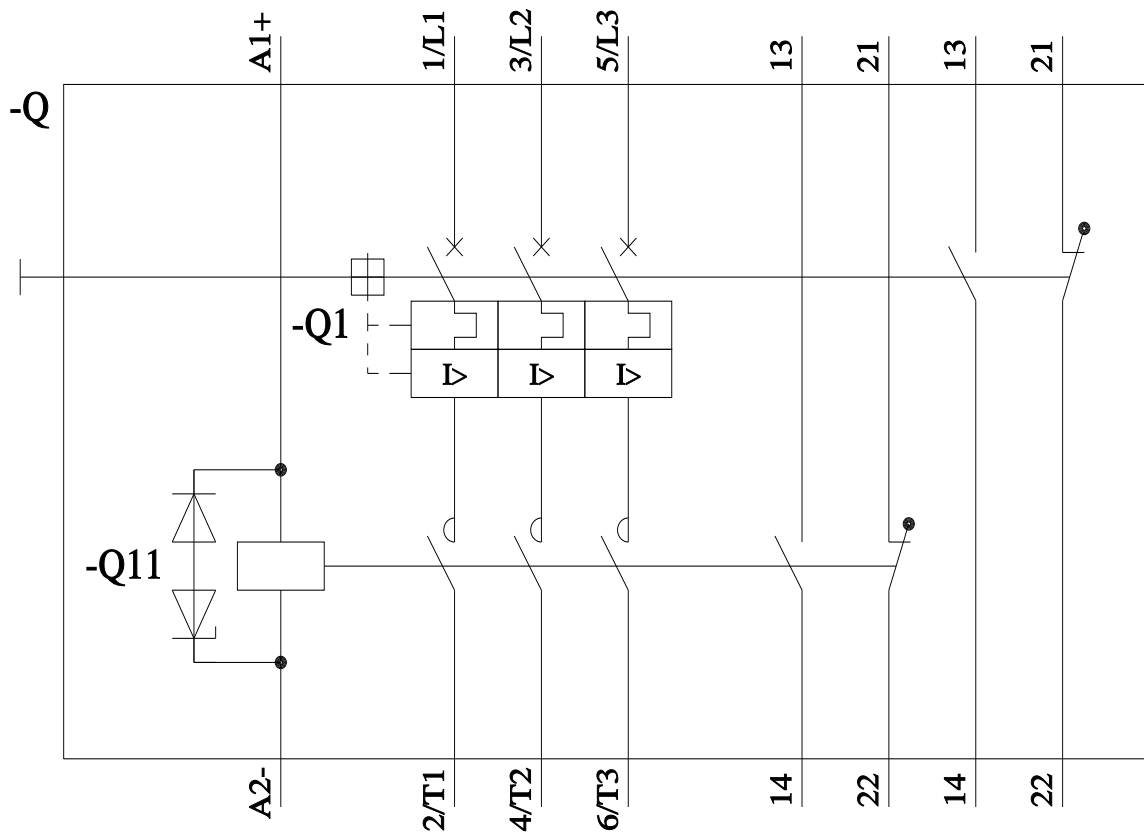
http://www.automation.siemens.com/bilddb/cax_de.aspx?mlfb=3RA2125-1KH24-0FB4&lang=en

Courbe caractéristique: Comportement au déclenchement, I^t, Courant coupé limité

<https://support.industry.siemens.com/cs/ww/en/ps/3RA2125-1KH24-0FB4/char>

Caractéristiques diverses (par ex. durée de vie électrique, fréquence de commutation)

<http://www.automation.siemens.com/bilddb/index.aspx?view=Search&mlfb=3RA2125-1KH24-0FB4&objecttype=14&gridview=view1>



dernière modification :

16/02/2022 