

Départ-moteur sans fusibles, inversion de marche CA 400 V, Taille S00
0,55...0,80 A 24 V CC borne à vis sur adaptateur pour jeu de barres
Coordination de type 1, I_q = 50 kA

nom de marque produit	SIRIUS
désignation du produit	Démarrateur-inverseur
version du produit	pour jeu de barres 60 mm
désignation type de produit	3RA22
numéro d'article du fabricant	
<ul style="list-style-type: none"> • du contacteur fourni • du disjoncteur fourni • du kit de montage RS fourni • de l'adaptateur pour jeu de barres • du bloc de connexion fourni 	3RF3403-1BD04 3RV2011-0HA20 8US1250-5AT10 8US1251-5DT11 3RA2911-2AA00
Caractéristiques techniques générales	
taille du disjoncteur	S00
taille du départ moteur	S00
tension d'isolement pour degré de pollution 3 pour AC valeur assignée	690 V
tension de tenue aux chocs valeur assignée	6 kV
degré de protection NEMA	autres
tenue aux chocs selon IEC 60068-2-27	6g / 11 ms
durée de vie mécanique (cycles de manœuvre) du contacteur typique	30 000 000
coordination de type	1
mode de protection selon la directive produit ATEX 2014/34/UE	Ex II (2) GD
certificat d'aptitude selon la directive produit ATEX 2014/34/UE	DMT 02 ATEX F 001
Directive RoHS (date)	10/01/2009
Conditions ambiantes	
température ambiante	
<ul style="list-style-type: none"> • en service • à l'entreposage • pendant le transport 	-20 ... +60 °C -50 ... +80 °C -50 ... +80 °C
compensation de température	-20 ... +60 °C
humidité relative en service	10 ... 95 %
Circuit principal	
nombre de pôles pour circuit principal	3
version du contact	electromécanique
valeur de réponse du courant réglable du déclencheur de surcharge dépendant du courant	0,55 ... 0,8 A
tension d'emploi	
<ul style="list-style-type: none"> • valeur assignée • pour AC-3 valeur assignée max. 	690 V 690 V
fréquence de service valeur assignée	50 ... 60 Hz
courant d'emploi pour AC-3 pour 400 V valeur assignée	0,6 A
puissance d'emploi pour AC-3	
<ul style="list-style-type: none"> • pour 400 V valeur assignée 	180 W
Circuit de commande/ Commande	
type de tension de la tension d'alimentation de commande	DC
tension d'alimentation de commande pour DC	
<ul style="list-style-type: none"> • valeur assignée 	24 V

puissance de maintien de la bobine pour DC	4 W		
Circuit auxiliaire			
extension produit bloc de contacts auxiliaires	Oui		
Fonction protection/ surveillance			
classe de déclenchement	CLASS 10		
version du déclencheur sur surcharge	thermique (bimétal)		
Caractéristiques assignées UL/CSA			
courant de pleine charge (FLA) pour moteur courant alternatif 3 phases			
• pour 480 V valeur assignée	0,8 A		
Protection contre les courts-circuits			
fonction produit protection contre les courts-circuits	Oui		
version du déclencheur sur court-circuit	magnétique		
courant de court-circuit conditionnel (Iq)			
• pour 400 V selon IEC 60947-4-1 valeur assignée	50 000 A		
Montage/ fixation/ dimensions			
position de montage	vertical		
type de fixation	a clipser sur système de jeux de barres 60 mm		
hauteur	204 mm		
largeur	90 mm		
profondeur	155 mm		
distance à respecter			
• aux pièces mises à la terre			
— vers l'avant	32 mm		
— vers l'arrière	0 mm		
— vers le haut	50 mm		
— vers le côté	10 mm		
— vers le bas	10 mm		
• aux pièces sous tension			
— vers l'avant	32 mm		
— vers l'arrière	0 mm		
— vers le haut	50 mm		
— vers le bas	10 mm		
— vers le côté	10 mm		
Raccordements/ Bornes			
version du raccordement électrique			
• pour circuit principal	raccordement par borne à ressort		
• pour circuits auxiliaire et de commande	raccordement par borne à ressort		
Sécurité			
valeur B10 pour niveau d'exigence élevé selon SN 31920	1 000 000		
pourcentage de défaillances dangereuses			
• pour niveau d'exigence élevé selon SN 31920	73 %		
protection contre les contacts face avant selon IEC 60529	protégé contre les contacts avec les doigts en cas de contact vertical par l'avant		
Communication/ Protocole			
protocole pris en charge			
• protocole PROFINET IO	Non		
• protocole PROFIsafe	Non		
protocole pris en charge protocole AS-Interface	Non		
Certificats/ homologations			
General Product Approval	For use in hazardous locations	Declaration of Conformity	other

[Confirmation](#)



[Confirmation](#)

Autres informations

Information- and Downloadcenter (Catalogues, Brochures,...)

<https://www.siemens.com/ic10>

Industry Mall (système de commande en ligne)

<https://mall.industry.siemens.com/mall/fr/fr/Catalog/product?mlfb=3RA2210-0HH03-0SB4>

Générateur CAx en ligne

<http://support.automation.siemens.com/WW/CAXorder/default.aspx?lang=en&mlfb=3RA2210-0HH03-0SB4>

Service&Support (manuels, certificats, caractéristiques, questions fréquentes FAQ, etc.)

<https://support.industry.siemens.com/cs/ww/fr/ps/3RA2210-0HH03-0SB4>

Banque de données images (photos des produits, schémas cotés 2D, modèles 3D, schémas des connexions, macros EPLAN, ...)

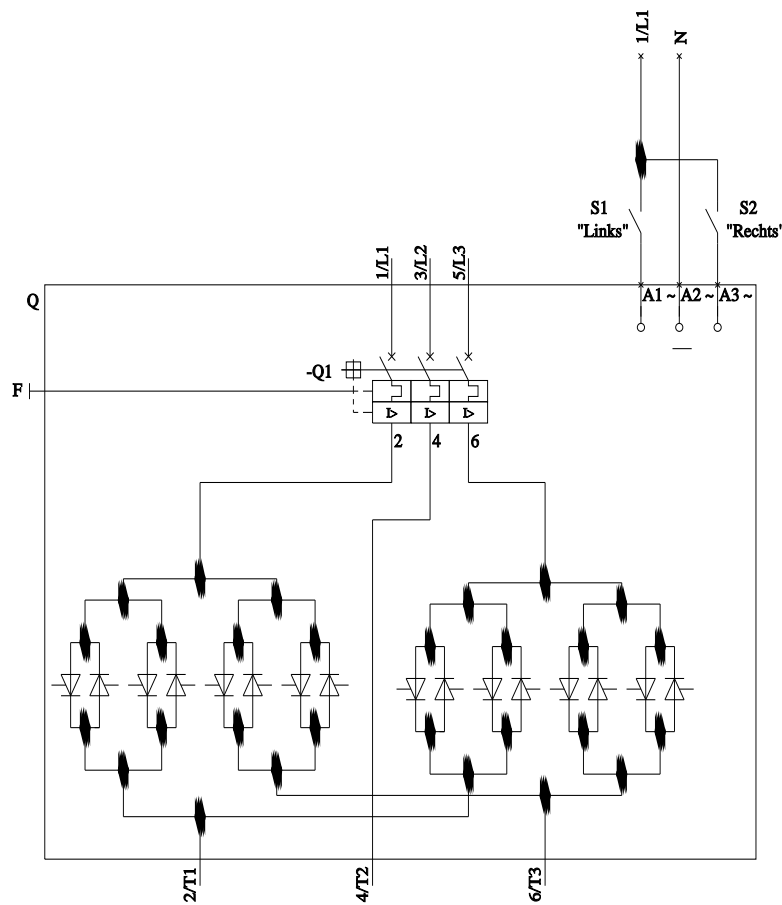
http://www.automation.siemens.com/bilddb/cax_de.aspx?mlfb=3RA2210-0HH03-0SB4&lang=en

Courbe caractéristique: Comportement au déclenchement, I²t, Courant coupé limité

<https://support.industry.siemens.com/cs/ww/en/ps/3RA2210-0HH03-0SB4/char>

Caractéristiques diverses (par ex. durée de vie électrique, fréquence de commutation)

<http://www.automation.siemens.com/bilddb/index.aspx?view=Search&mlfb=3RA2210-0HH03-0SB4&objecttype=14&gridview=view1>



dernière modification :

16/02/2022