

Départ-moteur sans fusibles, inversion de marche CA 400 V, Taille S0 13,0...20,0 A 230 V CA borne à ressort pour systèmes de jeux de barre 60 mm (satisfait aussi au type de coordination 1) Type de coordination 2, Iq = 150 kA 1 contact à fermeture+1 contact à ouverture, (contacteur)



nom de marque produit	SIRIUS
désignation du produit	Démarrateur-inverseur
version du produit	pour jeu de barres 60 mm
désignation type de produit	3RA22
<ul style="list-style-type: none"> • Numéro d'article du fabricant du contacteur fourni • Numéro d'article du fabricant du disjoncteur fourni • Numéro d'article du fabricant du kit de montage RS fourni • Numéro d'article du fabricant de l'adaptateur pour jeu de barres • Numéro d'article du fabricant du bloc de connexion fourni 	3RT2027-2AP00 3RV2021-4BA20 8US1250-5AT10 8US1251-5NT11 3RA2921-2AA00

Caractéristiques techniques générales

taille du disjoncteur	S0
Taille du départ-moteur	S0
<ul style="list-style-type: none"> • tension d'isolement pour degré de pollution 3 pour CA valeur assignée 	690 V
tension de tenue aux chocs valeur assignée	6 kV

indice de protection IP	
• face avant	IP20
• de la borne de raccordement	IP20
• tenue aux chocs selon CEI 60068-2-27	6g / 11 ms
Durée de vie mécanique (cycles de manœuvre)	
• du contacteur typique	10 000 000
Coordination	2
mode de protection selon la directive produit ATEX 2014/34/UE	Ex II (2) GD
justification de qualification selon la directive produit ATEX 2014/34/UE	DMT 02 ATEX F 001

Conditions ambiantes

température ambiante	
• en service	-20 ... +60 °C
• à l'entreposage	-50 ... +80 °C
• pendant le transport	-50 ... +80 °C
compensation de température	-20 ... +60 °C
humidité relative en service	10 ... 95 %

Circuit principal

nombre de pôles pour circuit principal	3
type du contact	electromécanique
valeur du courant d'appel réglable du déclencheur de surcharge dépendant du courant	13 ... 20 A
• tension d'emploi valeur assignée	690 V
• tension d'emploi pour AC-3 valeur assignée max.	690 V
fréquence de service valeur assignée	50 ... 60 Hz
•	
— courant d'emploi pour AC-3 pour 400 V valeur assignée	15,5 A
• puissance d'emploi pour AC-3	
— pour 400 V valeur assignée	7 500 W

Circuit de commande/ Commande

Type de tension de la tension d'alimentation de commande	AC
• Tension d'alimentation de commande pour CA pour 50 Hz Valeur assignée	230 V
Puissance apparente de maintien de la bobine pour CA	9,8 V·A

Circuit auxiliaire

extension produit bloc de contacts auxiliaires	Oui
---	-----

Fonction protection/ surveillance

classe de déclenchement	CLASS 10
type du déclencheur sur surcharge	thermique (bimétal)
Protection contre les courts-circuits	
fonction produit protection contre les courts-circuits	Oui
exécution du déclencheur sur court-circuit	magnétique
Courant de court-circuit conditionnel (I_q)	150 000 A
<ul style="list-style-type: none"> • pour 400 V selon CEI 60947-4-1 Valeur assignée 	

Montage/ fixation/ dimensions		
position de montage	vertical	
<ul style="list-style-type: none"> • mode de fixation 	a clipser sur système de jeux de barres 60 mm	
hauteur	260 mm	
largeur	90 mm	
profondeur	165 mm	
distance à respecter		
<ul style="list-style-type: none"> • aux pièces mises à la terre <ul style="list-style-type: none"> — vers l'avant — vers l'arrière — vers le haut — vers le côté — vers le bas 		
		32 mm
		0 mm
		50 mm
		10 mm
		10 mm
<ul style="list-style-type: none"> • aux pièces sous tension <ul style="list-style-type: none"> — vers l'avant — vers l'arrière — vers le haut — vers le bas — vers le côté 		
		32 mm
		0 mm
		50 mm
		10 mm
		10 mm

Raccordements/ Bornes	
<ul style="list-style-type: none"> • type du raccordement électrique pour circuit principal 	raccordement par borne à ressort

Sécurité	
valeur B10	1 000 000
<ul style="list-style-type: none"> • pour niveau d'exigence élevé selon SN 31920 	
part des défaillances dangereuses	73 %
<ul style="list-style-type: none"> • pour niveau d'exigence élevé selon SN 31920 	

Certificats/ homologations

General Product Approval	For use in hazardous locations	Declaration of Conformity
--------------------------	--------------------------------	---------------------------



CSA



UL



ATEX



EG-Konf.

[Miscellaneous](#)

Test Certificates	Marine / Shipping
-------------------	-------------------

[Type Test Certificates/Test Report](#)

[Special Test Certificate](#)



ABS



BUREAU VERITAS



LRS



PRS

Marine / Shipping	other	Railway
-------------------	-------	---------



RINA



RMRS



DNV-GL

[Confirmation](#)

[Vibration and Shock](#)

Autres informations

Information- and Downloadcenter (Catalogues, Brochures,...)

<https://www.siemens.com/ic10>

Industry Mall (système de commande en ligne)

<https://mall.industry.siemens.com/mall/fr/fr/Catalog/product?mlfb=3RA2220-4BH27-0AP0>

Générateur CAx en ligne

<http://support.automation.siemens.com/WW/CAXorder/default.aspx?lang=en&mlfb=3RA2220-4BH27-0AP0>

Service&Support (manuels, certificats, caractéristiques, questions fréquentes FAQ, etc.)

<https://support.industry.siemens.com/cs/ww/fr/ps/3RA2220-4BH27-0AP0>

Banque de données images (photos des produits, schémas cotés 2D, modèles 3D, schémas des connexions, macros

EPLAN, ...)

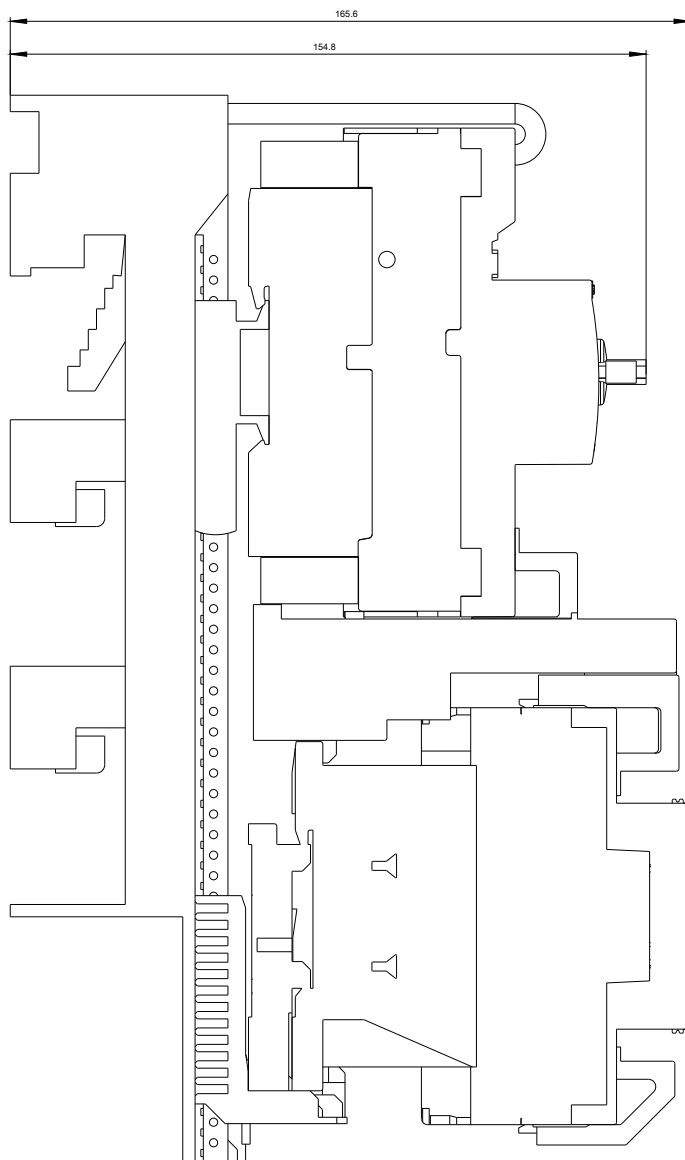
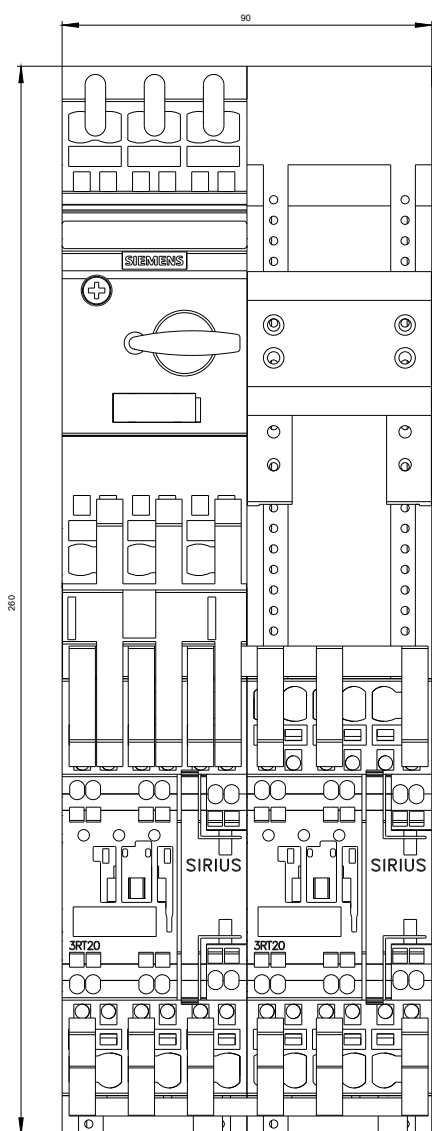
http://www.automation.siemens.com/bilddb/cax_de.aspx?mlfb=3RA2220-4BH27-0AP0&lang=en

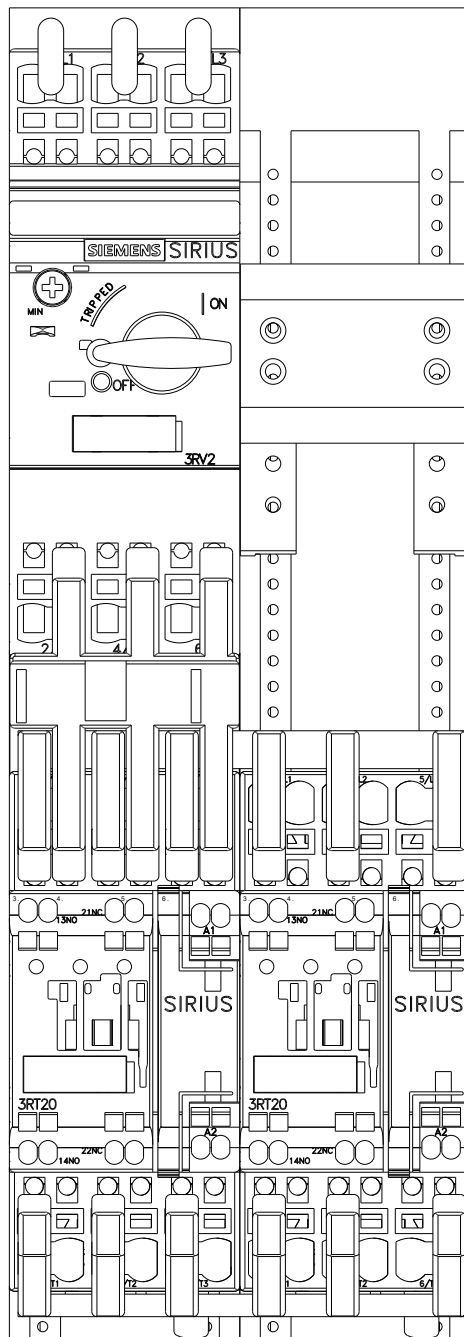
Courbe caractéristique: Comportement au déclenchement, I²t, Courant coupé limité

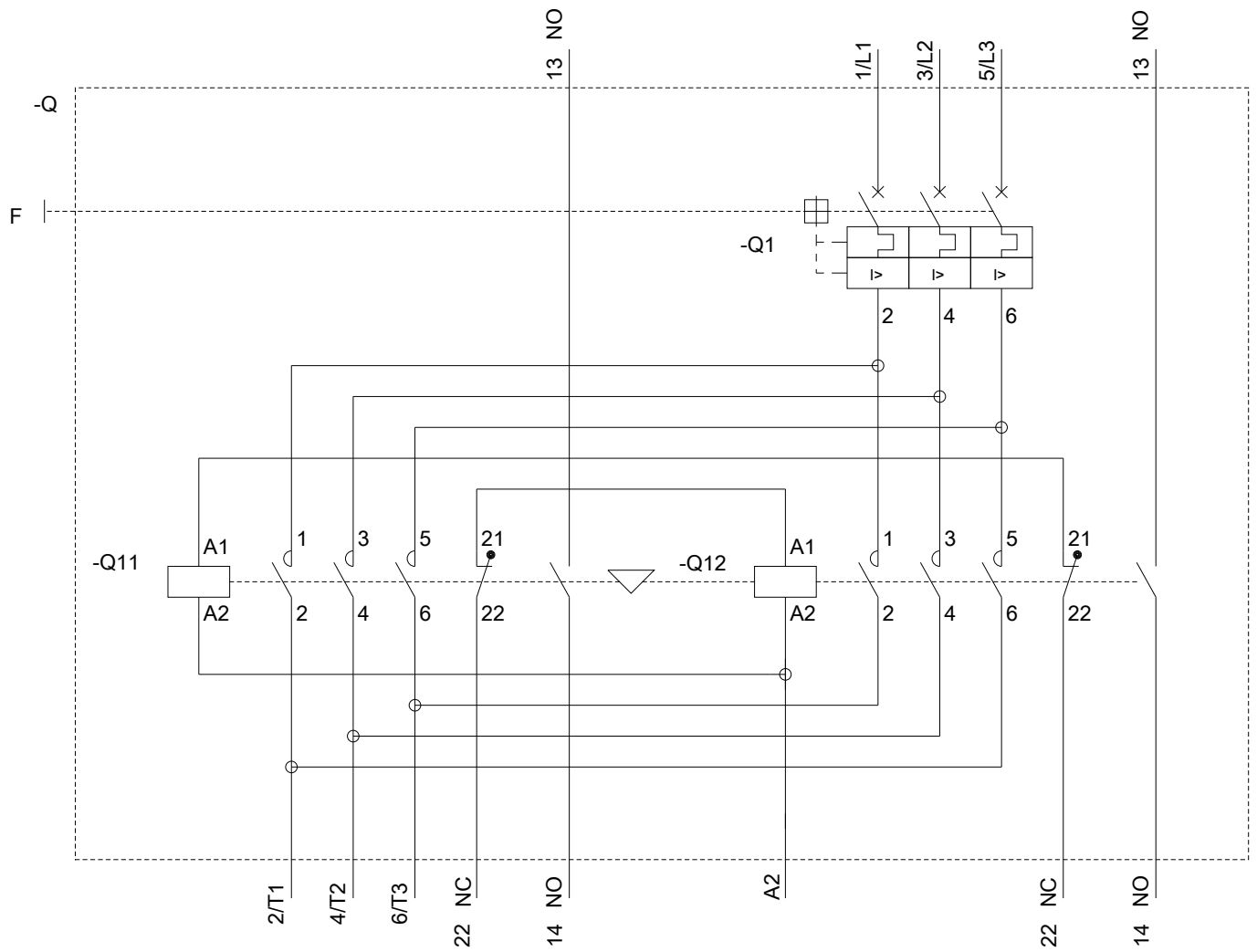
<https://support.industry.siemens.com/cs/ww/en/ps/3RA2220-4BH27-0AP0/char>

Caractéristiques diverses (par ex. durée de vie électrique, fréquence de commutation)

<http://www.automation.siemens.com/bilddb/index.aspx?view=Search&mlfb=3RA2220-4BH27-0AP0&objecttype=14&gridview=view1>







dernière modification :

25-08-2020