

Départ-moteur sans fusibles, inversion de marche CA 400 V, Taille S0 13,0...20,0 A 24 V CC borne à ressort pour systèmes de jeux de barre 60 mm (satisfait aussi au type de coordination 1) Type de coordination 2, Iq = 150 kA 1 contact à fermeture+1 contact à ouverture, (contacteur)



<b>nom de marque produit</b>	SIRIUS
<b>désignation du produit</b>	Démarrateur-inverseur
<b>version du produit</b>	pour jeu de barres 60 mm
<b>désignation type de produit</b>	3RA22
<b>Numéro d'article du fabricant</b>	
<ul style="list-style-type: none"> <li>• du contacteur fourni</li> <li>• du disjoncteur fourni</li> <li>• du kit de montage RS fourni</li> <li>• de l'adaptateur pour jeu de barres</li> <li>• du bloc de connexion fourni</li> </ul>	<ul style="list-style-type: none"> <li><a href="#">3RT2027-2BB40</a></li> <li><a href="#">3RV2021-4BA20</a></li> <li><a href="#">8US1250-5AT10</a></li> <li><a href="#">8US1251-5NT11</a></li> <li><a href="#">3RA2921-2AA00</a></li> </ul>

### Caractéristiques techniques générales

<b>taille du disjoncteur</b>	S0
<b>Taille du départ-moteur</b>	S0
<b>Tension d'isolement</b>	
<ul style="list-style-type: none"> <li>• pour degré de pollution 3 pour CA Valeur assignée</li> </ul>	690 V
<b>Tension de tenue aux chocs Valeur assignée</b>	6 kV
<b>indice de protection IP</b>	
<ul style="list-style-type: none"> <li>• face avant</li> </ul>	IP20

• de la borne de raccordement	IP20
<b>Tenue aux chocs</b>	
• selon CEI 60068-2-27	6g / 11 ms
<b>Durée de vie mécanique (cycles de manœuvre)</b>	
• du contacteur typique	10 000 000
<b>Coordination</b>	2
<b>Mode de protection selon la directive produit ATEX 2014/34/UE</b>	Ex II (2) GD
Justification de qualification selon la directive produit ATEX 2014/34/UE	DMT 02 ATEX F 001

### Conditions ambiantes

• température ambiante en service	-20 ... +60 °C
• température ambiante à l'entreposage	-50 ... +80 °C
• température ambiante pendant le transport	-50 ... +80 °C
<b>Compensation de température</b>	-20 ... +60 °C
humidité relative en service	10 ... 95 %

### Circuit principal

<b>Nombre de pôles pour circuit principal</b>	3
<b>type du contact</b>	electromécanique
<b>Valeur du courant d'appel réglable du déclencheur de surcharge dépendant du courant</b>	13 ... 20 A
• Tension d'emploi Valeur assignée	690 V
• Tension d'emploi pour AC-3 Valeur assignée max.	690 V
<b>Fréquence de service Valeur assignée</b>	50 ... 60 Hz
<b>Courant d'emploi</b>	
• pour AC-3	
— pour 400 V Valeur assignée	15,5 A
<b>Puissance d'emploi</b>	
• pour AC-3	
— pour 400 V Valeur assignée	7 500 W

### Circuit de commande/ Commande

<b>Type de tension de la tension d'alimentation de commande</b>	DC
<b>Tension d'alimentation de commande pour CC</b>	
• Valeur assignée	24 V
<b>Puissance de maintien de la bobine pour CC</b>	5,9 W

### Circuit auxiliaire

<b>Extension produit Bloc de contacts auxiliaires</b>	Oui
---	-----

### Fonction protection/ surveillance

<b>Classe de déclenchement</b>	CLASS 10
--------------------------------	----------

Type du déclencheur sur surcharge	thermique (bimétal)
<b>Protection contre les courts-circuits</b>	
fonction produit protection contre les courts-circuits	Oui
Exécution du déclencheur sur court-circuit	magnétique
Courant de court-circuit conditionnel (I <sub>q</sub> )	150 000 A
<ul style="list-style-type: none"> <li>pour 400 V selon CEI 60947-4-1 Valeur assignée</li> </ul>	
<b>Montage/ fixation/ dimensions</b>	
position de montage	vertical
<ul style="list-style-type: none"> <li>mode de fixation</li> </ul>	a clipser sur système de jeux de barres 60 mm
hauteur	260 mm
largeur	90 mm
profondeur	165 mm
Distance à respecter	
<ul style="list-style-type: none"> <li>aux pièces mises à la terre <ul style="list-style-type: none"> <li>— vers l'avant</li> <li>— vers l'arrière</li> <li>— vers le haut</li> <li>— vers le côté</li> <li>— vers le bas</li> </ul> </li> <li>aux pièces sous tension <ul style="list-style-type: none"> <li>— vers l'avant</li> <li>— vers l'arrière</li> <li>— vers le haut</li> <li>— vers le bas</li> <li>— vers le côté</li> </ul> </li> </ul>	32 mm 0 mm 50 mm 10 mm 10 mm  32 mm 0 mm 50 mm 10 mm 10 mm
<b>Raccordements/ Bornes</b>	
<ul style="list-style-type: none"> <li>Type du raccordement électrique pour circuit principal</li> </ul>	raccordement par borne à ressort
<b>Sécurité</b>	
Valeur B10	1 000 000
<ul style="list-style-type: none"> <li>pour niveau d'exigence élevé selon SN 31920</li> </ul>	
Part des défaillances dangereuses	73 %
<ul style="list-style-type: none"> <li>pour niveau d'exigence élevé selon SN 31920</li> </ul>	
<b>Certificats/ homologations</b>	

General Product Approval	For use in hazardous locations	Declaration of Conformity
--------------------------	--------------------------------	---------------------------



CSA



UL



ATEX



EG-Konf.

[Miscellaneous](#)

Test Certificates	Marine / Shipping
-------------------	-------------------

[Type Test Certificates/Test Report](#)

[Special Test Certificate](#)



ABS



BUREAU VERITAS



LRS



PRS

Marine / Shipping	other	Railway
-------------------	-------	---------



RINA



RMRS



DNV-GL

[Confirmation](#)

[Vibration and Shock](#)

## Autres informations

**Information- and Downloadcenter (Catalogues, Brochures,...)**

<https://www.siemens.com/ic10>

**Industry Mall (système de commande en ligne)**

<https://mall.industry.siemens.com/mall/fr/fr/Catalog/product?mlfb=3RA2220-4BH27-0BB4>

**Générateur CAx en ligne**

<http://support.automation.siemens.com/WW/CAXorder/default.aspx?lang=en&mlfb=3RA2220-4BH27-0BB4>

**Service&Support (manuels, certificats, caractéristiques, questions fréquentes FAQ, etc.)**

<https://support.industry.siemens.com/cs/ww/fr/ps/3RA2220-4BH27-0BB4>

**Banque de données images (photos des produits, schémas cotés 2D, modèles 3D, schémas des connexions, macros**

**EPLAN, ...)**

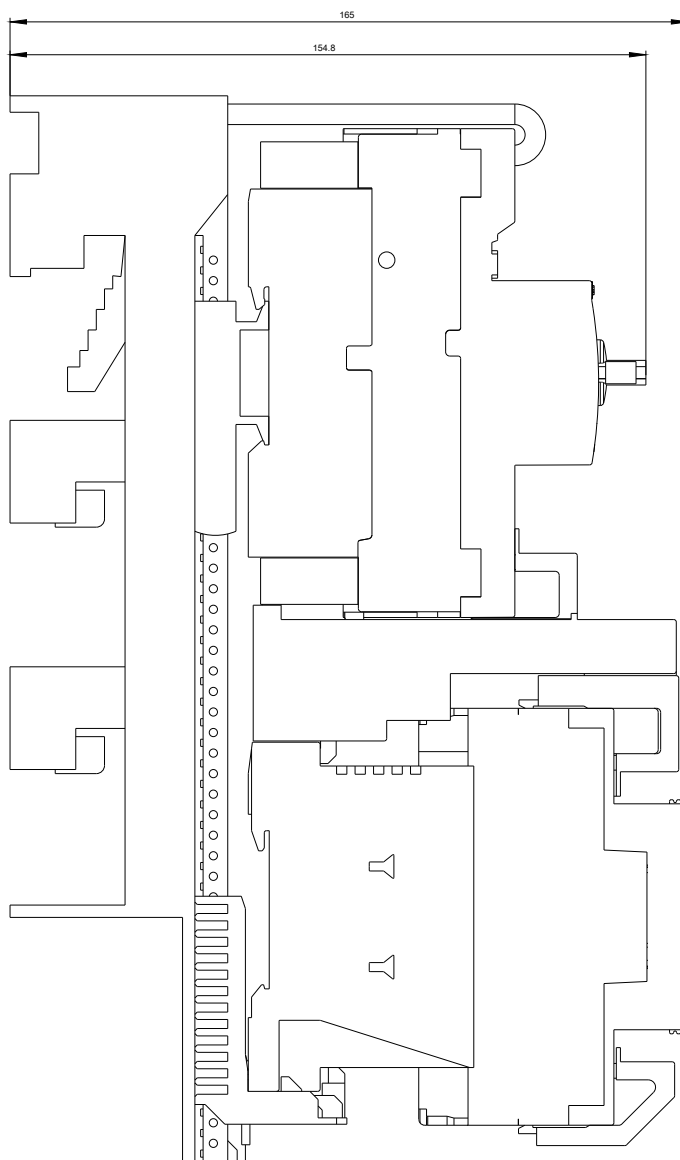
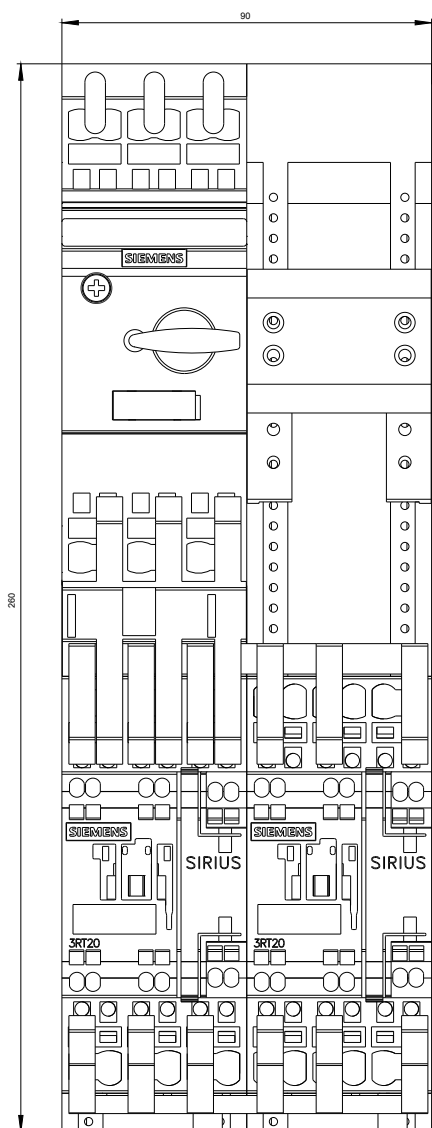
[http://www.automation.siemens.com/bilddb/cax\\_de.aspx?mlfb=3RA2220-4BH27-0BB4&lang=en](http://www.automation.siemens.com/bilddb/cax_de.aspx?mlfb=3RA2220-4BH27-0BB4&lang=en)

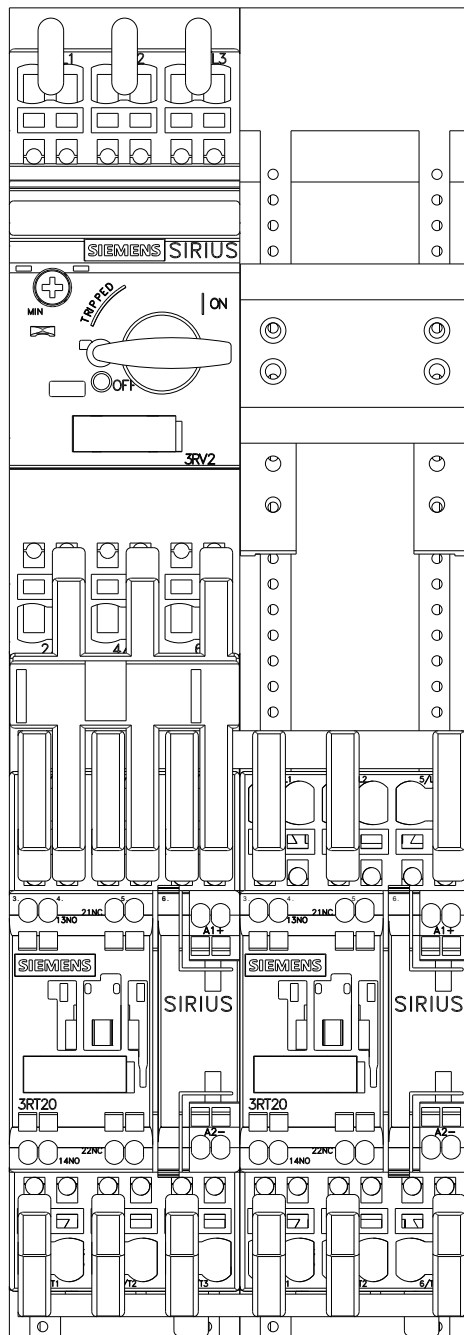
**Courbe caractéristique: Comportement au déclenchement, I<sup>2</sup>t, Courant coupé limité**

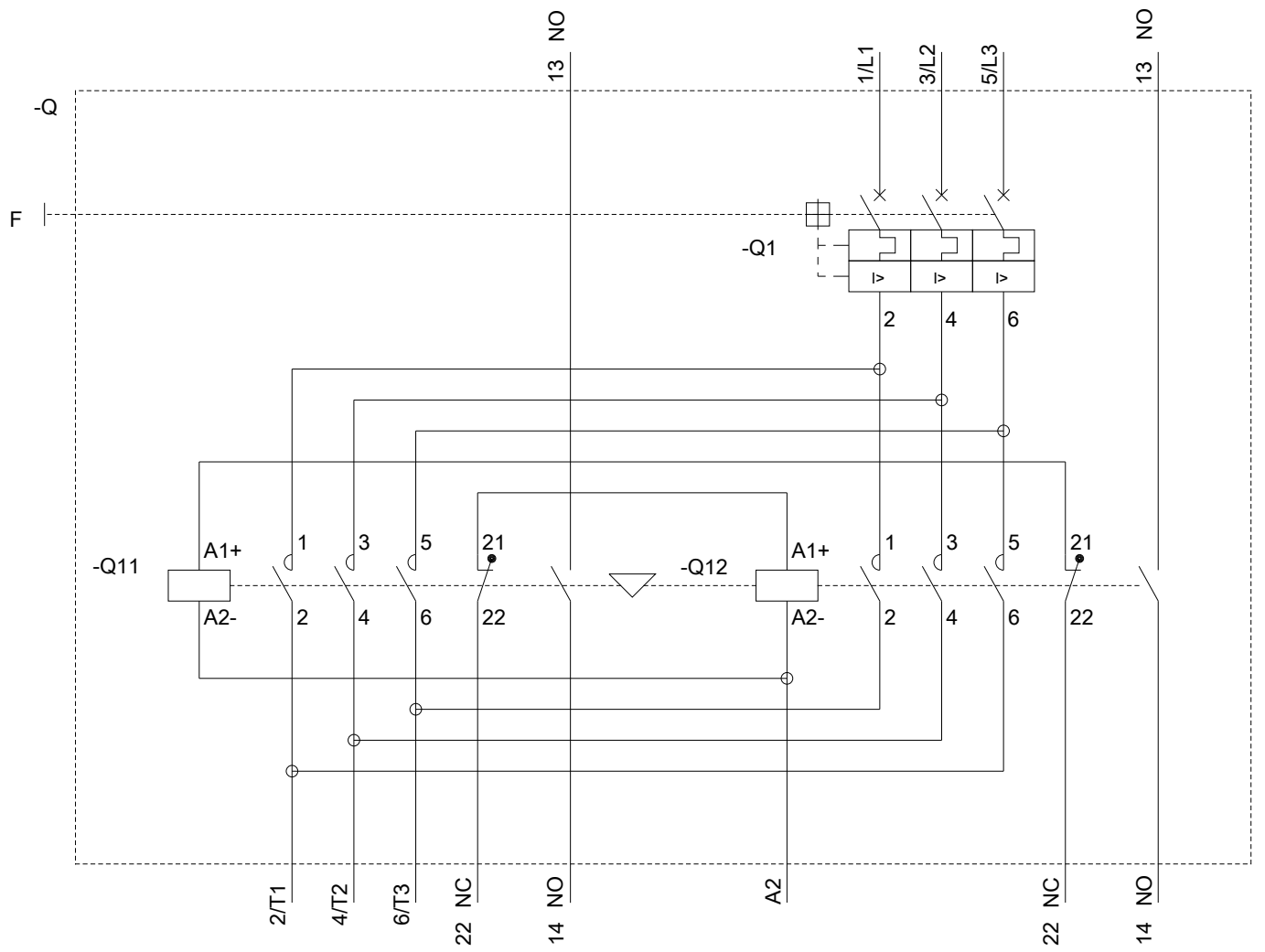
<https://support.industry.siemens.com/cs/ww/en/ps/3RA2220-4BH27-0BB4/char>

**Caractéristiques diverses (par ex. durée de vie électrique, fréquence de commutation)**

<http://www.automation.siemens.com/bilddb/index.aspx?view=Search&mlfb=3RA2220-4BH27-0BB4&objecttype=14&gridview=view1>







dernière modification :

13-08-2020