

Départ-moteur sans fusibles, inversion de marche CA 400 V, Taille S0 16...22 A 24 V CC borne à ressort pour montage sur rail DIN avec adaptateur pour montage sur rail symétrique (satisfait aussi au type de coordination 1) Type de coordination 2, I_q = 150 kA 1 contact à fermeture+1 contact à ouverture, (contacteur)



nom de marque produit	SIRIUS
désignation du produit	Démarrateur-inverseur
version du produit	pour rails DIN symétriques ou fixation par vis
désignation type de produit	3RA22
Numéro d'article du fabricant	
<ul style="list-style-type: none"> • du contacteur fourni 	3RT2027-2BB40
<ul style="list-style-type: none"> • du disjoncteur fourni 	3RV2021-4CA20
<ul style="list-style-type: none"> • du kit de montage RH fourni 	3RA2923-1BB2
<ul style="list-style-type: none"> • du bloc de connexion fourni 	3RA2921-2AA00

Caractéristiques techniques générales	
taille du disjoncteur	S0
Taille du départ-moteur	S0
Tension d'isolement	
<ul style="list-style-type: none"> • pour degré de pollution 3 pour CA Valeur assignée 	690 V
Tension de tenue aux chocs Valeur assignée	6 kV
indice de protection IP	
<ul style="list-style-type: none"> • face avant 	IP20
<ul style="list-style-type: none"> • de la borne de raccordement 	IP20

Tenue aux chocs	
<ul style="list-style-type: none"> selon CEI 60068-2-27 	6g / 11 ms
Durée de vie mécanique (cycles de manœuvre)	
<ul style="list-style-type: none"> du contacteur typique 	10 000 000
Coordination	2
Mode de protection selon la directive produit ATEX 2014/34/UE	Ex II (2) GD
Justification de qualification selon la directive produit ATEX 2014/34/UE	DMT 02 ATEX F 001

Conditions ambiantes	
<ul style="list-style-type: none"> température ambiante en service 	-20 ... +60 °C
<ul style="list-style-type: none"> température ambiante à l'entreposage 	-50 ... +80 °C
<ul style="list-style-type: none"> température ambiante pendant le transport 	-50 ... +80 °C
Compensation de température	-20 ... +60 °C
humidité relative en service	10 ... 95 %

Circuit principal	
Nombre de pôles pour circuit principal	3
type du contact	electromécanique
Valeur du courant d'appel réglable du déclencheur de surcharge dépendant du courant	16 ... 22 A
<ul style="list-style-type: none"> Tension d'emploi Valeur assignée Tension d'emploi pour AC-3 Valeur assignée max. 	690 V 690 V
Fréquence de service Valeur assignée	50 ... 60 Hz
Courant d'emploi	
<ul style="list-style-type: none"> pour AC-3 <ul style="list-style-type: none"> pour 400 V Valeur assignée 	22 A
Puissance d'emploi	
<ul style="list-style-type: none"> pour AC-3 <ul style="list-style-type: none"> pour 400 V Valeur assignée 	11 000 W

Circuit de commande/ Commande	
Type de tension de la tension d'alimentation de commande	DC
Tension d'alimentation de commande pour CC	
<ul style="list-style-type: none"> Valeur assignée 	24 V
Puissance de maintien de la bobine pour CC	5,9 W

Circuit auxiliaire	
Extension produit Bloc de contacts auxiliaires	Oui

Fonction protection/ surveillance	
Classe de déclenchement	CLASS 10
Type du déclencheur sur surcharge	thermique (bimétal)

Protection contre les courts-circuits	
fonction produit protection contre les courts-circuits	Oui
Exécution du déclencheur sur court-circuit	magnétique
Courant de court-circuit conditionnel (I_q) <ul style="list-style-type: none"> • pour 400 V selon CEI 60947-4-1 Valeur assignée 	150 000 A
Montage/ fixation/ dimensions	
position de montage	vertical
<ul style="list-style-type: none"> • mode de fixation 	sur adaptateur pour fixation par vissage et fixation par encliquetage sur rail DIN symétrique de 35 mm
hauteur	269 mm
largeur	90 mm
profondeur	130 mm
Distance à respecter <ul style="list-style-type: none"> • aux pièces mises à la terre <ul style="list-style-type: none"> — vers l'avant — vers l'arrière — vers le haut — vers le côté — vers le bas • aux pièces sous tension <ul style="list-style-type: none"> — vers l'avant — vers l'arrière — vers le haut — vers le bas — vers le côté 	32 mm 0 mm 50 mm 10 mm 10 mm 32 mm 0 mm 50 mm 10 mm 10 mm
Raccordements/ Bornes	
<ul style="list-style-type: none"> • Type du raccordement électrique pour circuit principal 	raccordement par borne à ressort
Sécurité	
Valeur B10 <ul style="list-style-type: none"> • pour niveau d'exigence élevé selon SN 31920 	1 000 000
Part des défaillances dangereuses <ul style="list-style-type: none"> • pour niveau d'exigence élevé selon SN 31920 	73 %
Certificats/ homologations	

General Product Approval	For use in hazardous locations	Declaration of Conformity
--------------------------	--------------------------------	---------------------------



CSA



UL



ATEX



EG-Konf.

[Miscellaneous](#)

Test Certificates	Marine / Shipping
-------------------	-------------------

[Type Test Certificates/Test Report](#)

[Special Test Certificate](#)



ABS



BUREAU VERITAS



LRS



PRS

Marine / Shipping	other	Railway
-------------------	-------	---------



RINA



RMRS



DNV-GL

[Confirmation](#)

[Vibration and Shock](#)

Autres informations

Information- and Downloadcenter (Catalogues, Brochures,...)

<https://www.siemens.com/ic10>

Industry Mall (système de commande en ligne)

<https://mall.industry.siemens.com/mall/fr/fr/Catalog/product?mlfb=3RA2220-4CF27-0BB4>

Générateur CAx en ligne

<http://support.automation.siemens.com/WW/CAXorder/default.aspx?lang=en&mlfb=3RA2220-4CF27-0BB4>

Service&Support (manuels, certificats, caractéristiques, questions fréquentes FAQ, etc.)

<https://support.industry.siemens.com/cs/ww/fr/ps/3RA2220-4CF27-0BB4>

Banque de données images (photos des produits, schémas cotés 2D, modèles 3D, schémas des connexions, macros

EPLAN, ...)

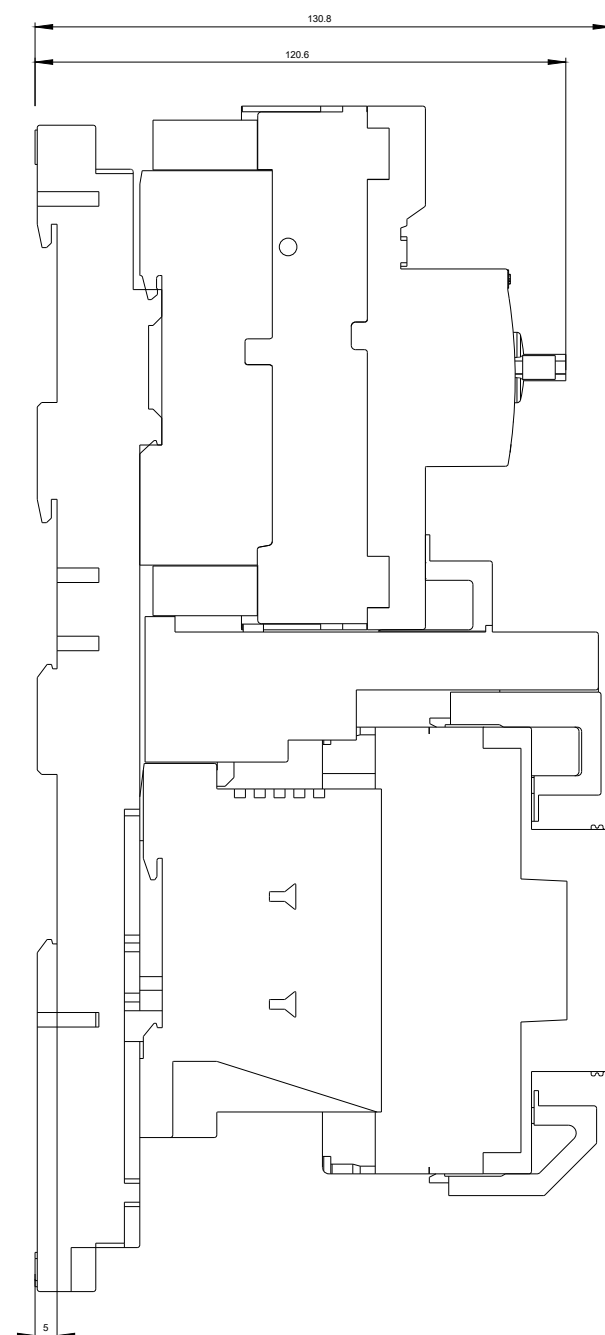
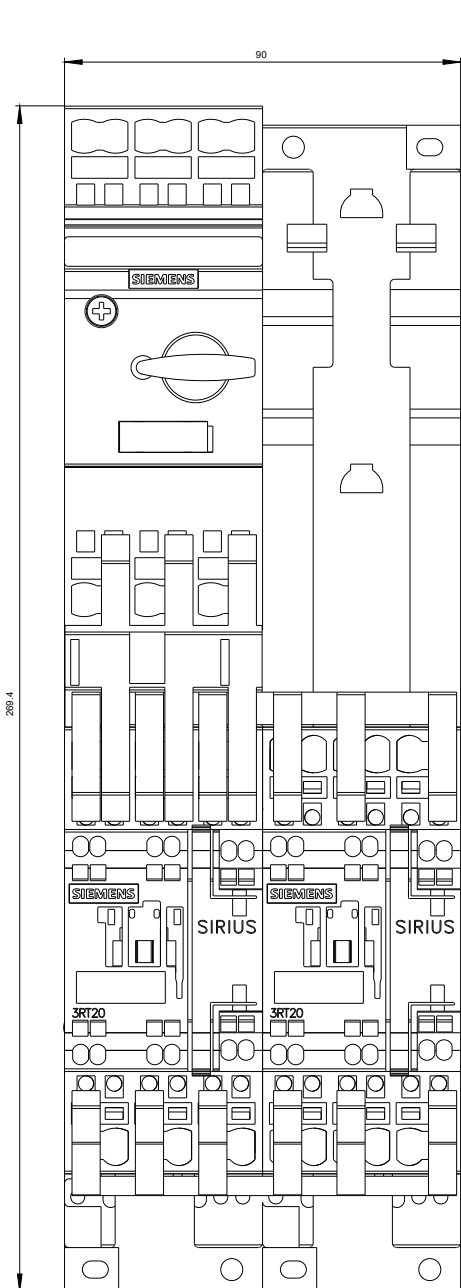
http://www.automation.siemens.com/bilddb/cax_de.aspx?mlfb=3RA2220-4CF27-0BB4&lang=en

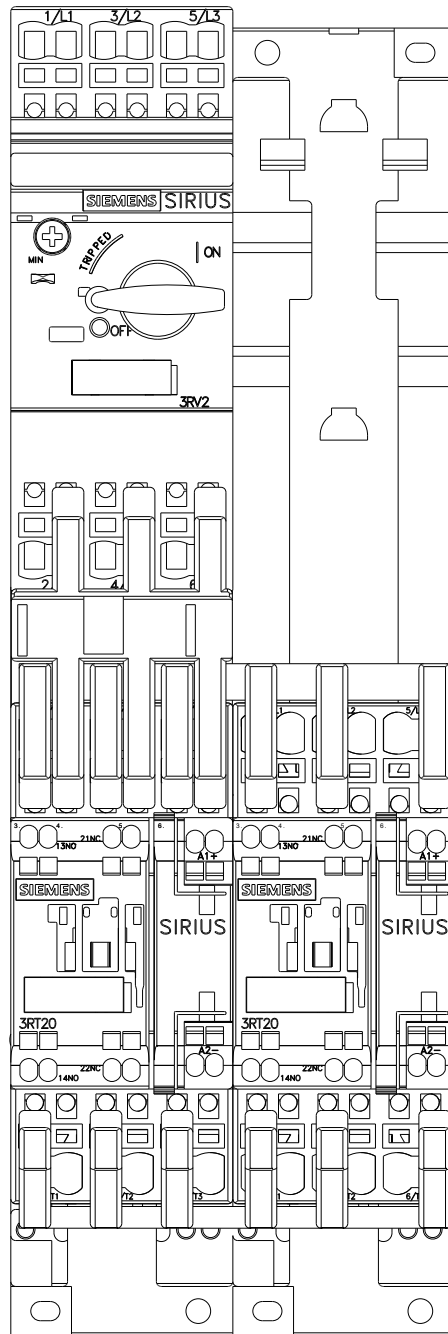
Courbe caractéristique: Comportement au déclenchement, I²t, Courant coupé limité

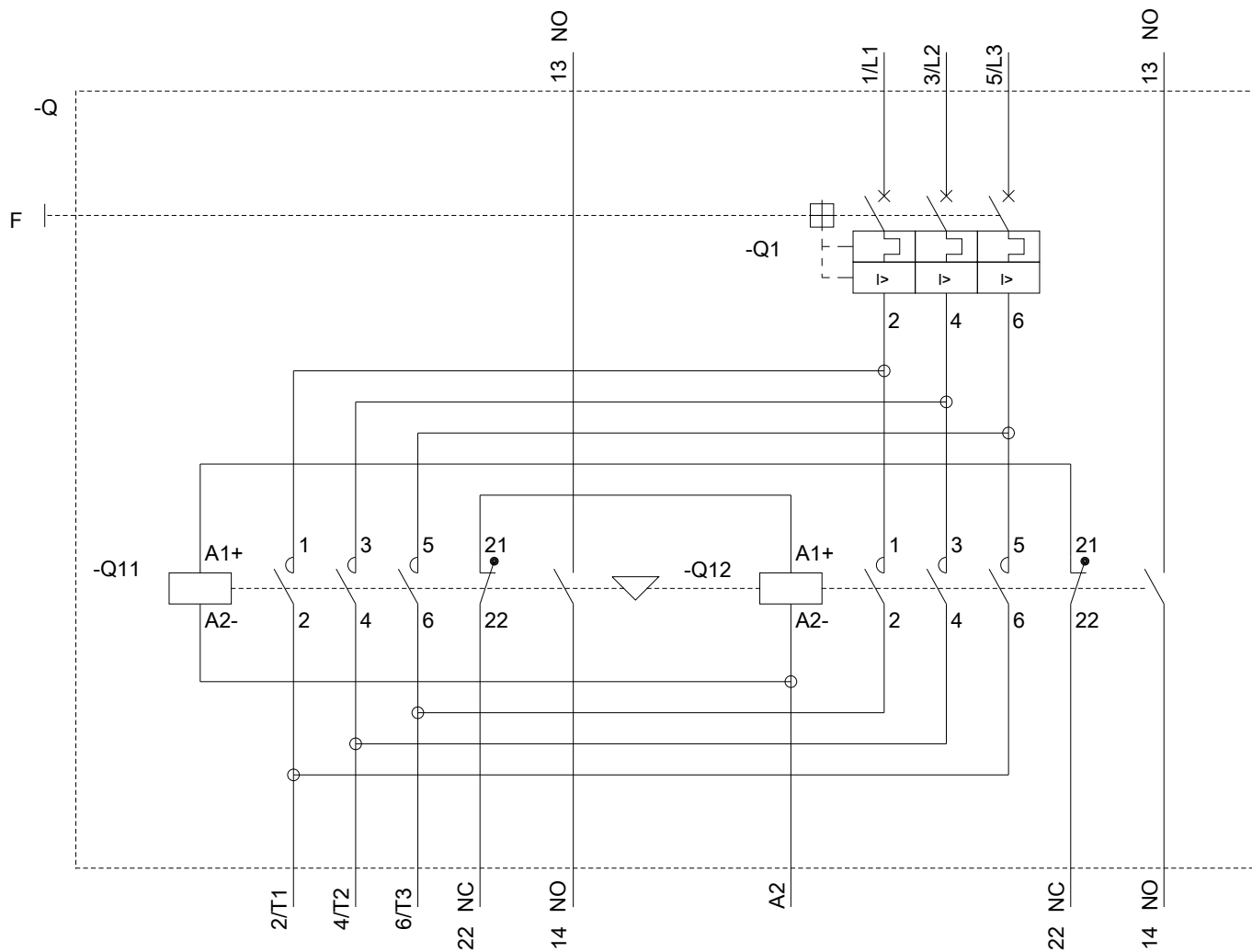
<https://support.industry.siemens.com/cs/ww/en/ps/3RA2220-4CF27-0BB4/char>

Caractéristiques diverses (par ex. durée de vie électrique, fréquence de commutation)

<http://www.automation.siemens.com/bilddb/index.aspx?view=Search&mlfb=3RA2220-4CF27-0BB4&objecttype=14&gridview=view1>







dernière modification :

13-08-2020