

Départ-moteur sans fusibles, inversion de marche CA 400 V, Taille S0 18...25 A 24 V CC borne à vis pour systèmes de jeux de barre 60 mm (satisfait aussi au type de coordination 1) Type de coordination 2, Iq = 150 kA 1 contact à fermeture+1 contact à ouverture, (contacteur)



nom de marque produit	SIRIUS
désignation du produit	Démarreur-inverseur
version du produit	pour jeu de barres 60 mm
désignation type de produit	3RA22
Numéro d'article du fabricant	
<ul style="list-style-type: none"> • du contacteur fourni • du disjoncteur fourni • du kit de montage RS fourni • de l'adaptateur pour jeu de barres • du bloc de connexion fourni 	3RT2027-1BB40 3RV2021-4DA10 8US1250-5AT10 8US1251-5NT10 3RA2921-1BA00

Caractéristiques techniques générales

taille du disjoncteur	S0
Taille du départ-moteur	S0
Tension d'isolement	
<ul style="list-style-type: none"> • pour degré de pollution 3 pour CA Valeur assignée 	690 V
Tension de tenue aux chocs Valeur assignée	6 kV
indice de protection IP	
<ul style="list-style-type: none"> • face avant 	IP20

• de la borne de raccordement	IP20
Tenue aux chocs	
• selon CEI 60068-2-27	6g / 11 ms
Durée de vie mécanique (cycles de manœuvre)	
• du contacteur typique	10 000 000
Coordination	2
Mode de protection selon la directive produit ATEX 2014/34/UE	Ex II (2) GD
Justification de qualification selon la directive produit ATEX 2014/34/UE	DMT 02 ATEX F 001

Conditions ambiantes

• température ambiante en service	-20 ... +60 °C
• température ambiante à l'entreposage	-50 ... +80 °C
• température ambiante pendant le transport	-50 ... +80 °C
Compensation de température	-20 ... +60 °C
humidité relative en service	10 ... 95 %

Circuit principal

Nombre de pôles pour circuit principal	3
type du contact	electromécanique
Valeur du courant d'appel réglable du déclencheur de surcharge dépendant du courant	18 ... 25 A
• Tension d'emploi Valeur assignée	690 V
• Tension d'emploi pour AC-3 Valeur assignée max.	690 V
Fréquence de service Valeur assignée	50 ... 60 Hz
Courant d'emploi	
• pour AC-3	
— pour 400 V Valeur assignée	22 A
Puissance d'emploi	
• pour AC-3	
— pour 400 V Valeur assignée	11 000 W

Circuit de commande/ Commande

Type de tension de la tension d'alimentation de commande	DC
Tension d'alimentation de commande pour CC	
• Valeur assignée	24 V
Puissance de maintien de la bobine pour CC	5,9 W

Circuit auxiliaire

Extension produit Bloc de contacts auxiliaires	Oui
---	-----

Fonction protection/ surveillance

Classe de déclenchement	CLASS 10
--------------------------------	----------

Type du déclencheur sur surcharge	thermique (bimétal)
Protection contre les courts-circuits	
fonction produit protection contre les courts-circuits	Oui
Exécution du déclencheur sur court-circuit	magnétique
Courant de court-circuit conditionnel (I _q)	150 000 A
<ul style="list-style-type: none"> pour 400 V selon CEI 60947-4-1 Valeur assignée 	
Montage/ fixation/ dimensions	
position de montage	vertical
<ul style="list-style-type: none"> mode de fixation 	a clipser sur système de jeux de barres 60 mm
hauteur	260 mm
largeur	90 mm
profondeur	165 mm
Distance à respecter	
<ul style="list-style-type: none"> aux pièces mises à la terre <ul style="list-style-type: none"> — vers l'avant — vers l'arrière — vers le haut — vers le côté — vers le bas aux pièces sous tension <ul style="list-style-type: none"> — vers l'avant — vers l'arrière — vers le haut — vers le bas — vers le côté 	32 mm 0 mm 50 mm 10 mm 10 mm 32 mm 0 mm 50 mm 10 mm 10 mm
Raccordements/ Bornes	
<ul style="list-style-type: none"> Type du raccordement électrique pour circuit principal 	raccordement à vis
Sécurité	
Valeur B10	1 000 000
<ul style="list-style-type: none"> pour niveau d'exigence élevé selon SN 31920 	
Part des défaillances dangereuses	73 %
<ul style="list-style-type: none"> pour niveau d'exigence élevé selon SN 31920 	
Certificats/ homologations	

General Product Approval	For use in hazardous locations	Declaration of Conformity
--------------------------	--------------------------------	---------------------------



CSA



UL



ATEX



EG-Konf.

[Miscellaneous](#)

Test Certificates	Marine / Shipping
-------------------	-------------------

[Type Test Certificates/Test Report](#)

[Special Test Certificate](#)



ABS



BUREAU VERITAS



LRS



PRS

Marine / Shipping	other	Railway
-------------------	-------	---------



RINA



RMRS



DNV-GL

[Confirmation](#)

[Vibration and Shock](#)

Autres informations

Information- and Downloadcenter (Catalogues, Brochures,...)

<https://www.siemens.com/ic10>

Industry Mall (système de commande en ligne)

<https://mall.industry.siemens.com/mall/fr/fr/Catalog/product?mlfb=3RA2220-4DD27-0BB4>

Générateur CAx en ligne

<http://support.automation.siemens.com/WW/CAXorder/default.aspx?lang=en&mlfb=3RA2220-4DD27-0BB4>

Service&Support (manuels, certificats, caractéristiques, questions fréquentes FAQ, etc.)

<https://support.industry.siemens.com/cs/ww/fr/ps/3RA2220-4DD27-0BB4>

Banque de données images (photos des produits, schémas cotés 2D, modèles 3D, schémas des connexions, macros

EPLAN, ...)

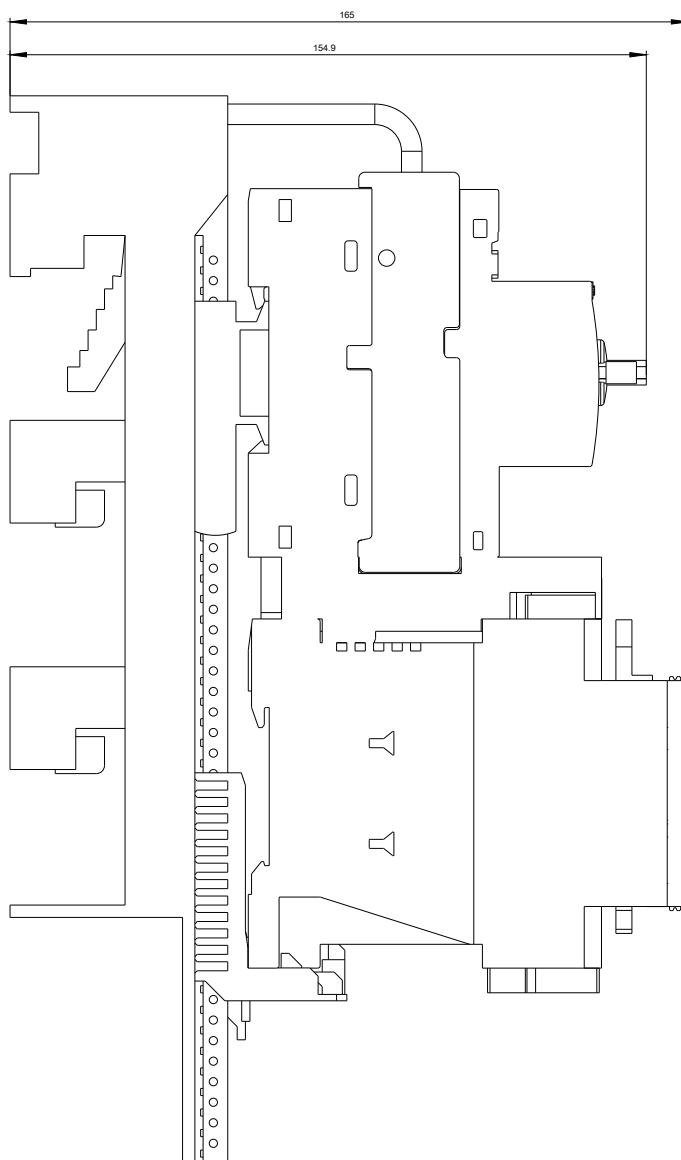
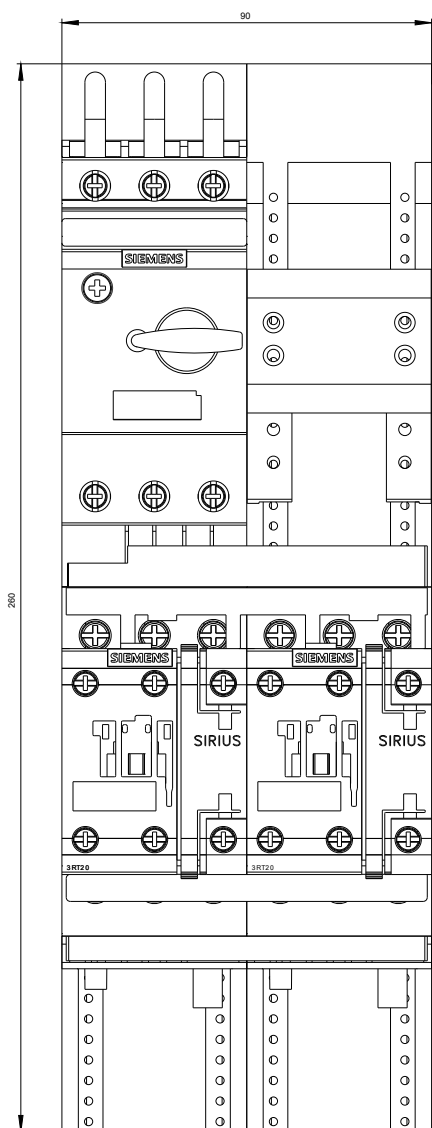
http://www.automation.siemens.com/bilddb/cax_de.aspx?mlfb=3RA2220-4DD27-0BB4&lang=en

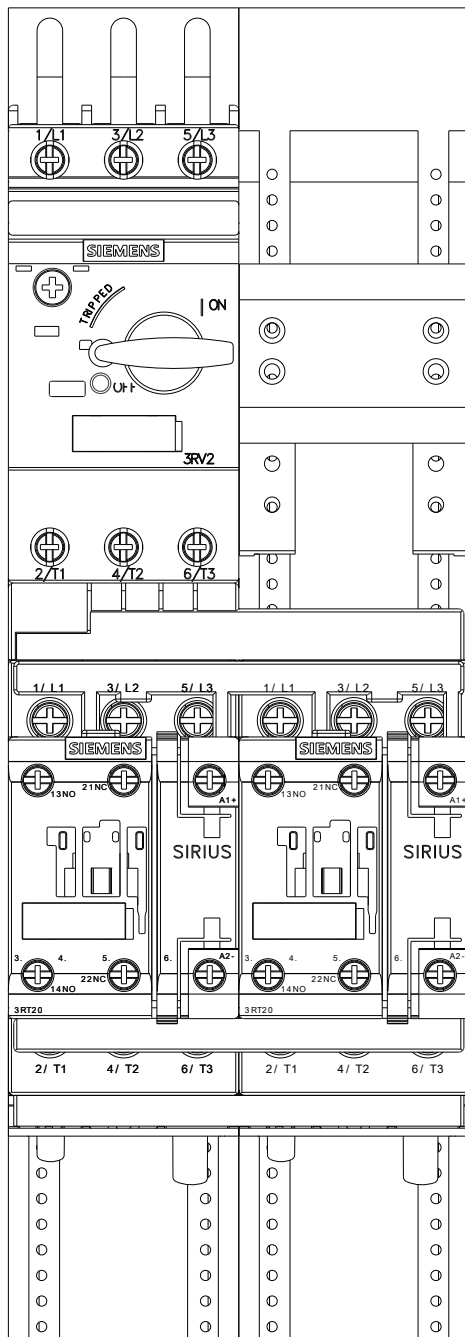
Courbe caractéristique: Comportement au déclenchement, I²t, Courant coupé limité

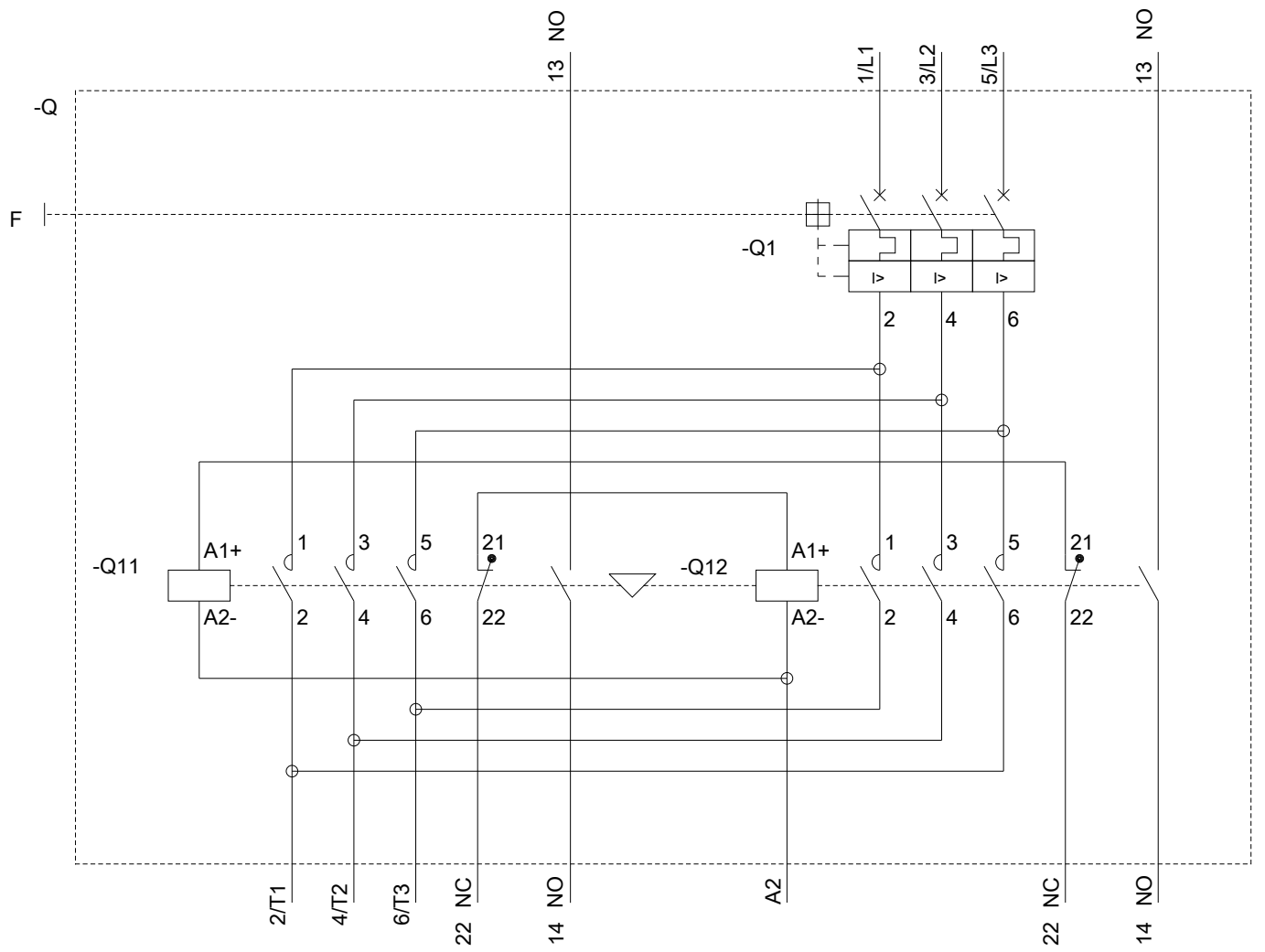
<https://support.industry.siemens.com/cs/ww/en/ps/3RA2220-4DD27-0BB4/char>

Caractéristiques diverses (par ex. durée de vie électrique, fréquence de commutation)

<http://www.automation.siemens.com/bilddb/index.aspx?view=Search&mlfb=3RA2220-4DD27-0BB4&objecttype=14&gridview=view1>







dernière modification :

13-08-2020