

Contacteur-inverseur, AC-3, 4 kW 400 V, 24 V CC 3 pôles, taille S0  
borne à vis Verrouillage électrique et mécanique 2 NO intégrés



<b>nom de marque produit</b>	SIRIUS
<b>désignation du produit</b>	Contacteur-inverseur
<b>désignation type de produit</b>	3RA23
<b>Numéro d'article du fabricant</b>	<ul style="list-style-type: none"> <li>• 1 du contacteur fourni <a href="#">3RT2023-1AK60</a></li> <li>• 2 du contacteur fourni <a href="#">3RT2023-1AK60</a></li> <li>• du kit de montage RH fourni <a href="#">3RA2923-2AA1</a></li> </ul>

### Caractéristiques techniques générales

<b>Taille du contacteur</b>	S0
<b>Extension produit</b>	Oui
<ul style="list-style-type: none"> <li>• Bloc de contacts auxiliaires</li> </ul>	
<b>Tension d'isolement</b>	690 V
<ul style="list-style-type: none"> <li>• pour degré de pollution 3 pour CA Valeur assignée</li> </ul>	
<b>Tension de tenue aux chocs Valeur assignée</b>	6 kV
<b>indice de protection IP</b>	IP20
<ul style="list-style-type: none"> <li>• face avant</li> </ul>	
<b>Tenue aux chocs pour chocs rectangulaires</b>	7,5g / 5 ms, 4,7g / 10 ms
<ul style="list-style-type: none"> <li>• pour CA</li> </ul>	

<ul style="list-style-type: none"> <li>• pour CC</li> </ul>	10g / 5 ms, 7,5g / 10 ms
<b>Tenue aux chocs pour chocs sinusoïdaux</b>	
<ul style="list-style-type: none"> <li>• pour CA</li> </ul>	11,8g / 5 ms, 7,4g / 10 ms
<ul style="list-style-type: none"> <li>• pour CC</li> </ul>	15g / 5 ms, 10g / 10 ms
<b>Durée de vie mécanique (cycles de manœuvre)</b>	
<ul style="list-style-type: none"> <li>• du contacteur typique</li> </ul>	10 000 000
<ul style="list-style-type: none"> <li>• du contacteur avec bloc de contacts auxiliaires intégré typique</li> </ul>	10 000 000
<b>désignation du matériel selon CEI 81346-2:2009</b>	Q

### Conditions ambiantes

<ul style="list-style-type: none"> <li>• altitude d'implantation pour altitude au-dessus de max.</li> </ul>	2 000 m
<ul style="list-style-type: none"> <li>• température ambiante en service</li> </ul>	-25 ... +60 °C
<ul style="list-style-type: none"> <li>• température ambiante à l'entreposage</li> </ul>	-55 ... +80 °C

### Circuit principal

<b>Nombre de pôles pour circuit principal</b>	3
<b>Nombre de contacts NO pour contacts principaux</b>	3
<b>Nombre de contacts NF pour contacts principaux</b>	0
<ul style="list-style-type: none"> <li>• Tension d'emploi pour AC-3 Valeur assignée max.</li> </ul>	690 V
<b>Courant d'emploi</b>	
<ul style="list-style-type: none"> <li>• pour AC-3 <ul style="list-style-type: none"> <li>— pour 400 V Valeur assignée</li> </ul> </li> </ul>	9 A
<b>Courant d'emploi</b>	
<ul style="list-style-type: none"> <li>• pour 1 circuit de courant pour DC-1 <ul style="list-style-type: none"> <li>— pour 24 V Valeur assignée</li> <li>— pour 110 V Valeur assignée</li> </ul> </li> </ul>	35 A 4,5 A
<ul style="list-style-type: none"> <li>• pour 2 circuits de courant en série pour DC-1 <ul style="list-style-type: none"> <li>— pour 24 V Valeur assignée</li> <li>— pour 110 V Valeur assignée</li> </ul> </li> </ul>	35 A 35 A
<ul style="list-style-type: none"> <li>• pour 3 circuits de courant en série pour DC-1 <ul style="list-style-type: none"> <li>— pour 24 V Valeur assignée</li> <li>— pour 110 V Valeur assignée</li> </ul> </li> </ul>	35 A 35 A
<b>Courant d'emploi</b>	
<ul style="list-style-type: none"> <li>• pour 1 circuit de courant pour DC-3 pour DC-5 <ul style="list-style-type: none"> <li>— pour 24 V Valeur assignée</li> <li>— pour 110 V Valeur assignée</li> </ul> </li> </ul>	20 A 2,5 A
<ul style="list-style-type: none"> <li>• pour 2 circuits de courant en série pour DC-3 pour DC-5 <ul style="list-style-type: none"> <li>— pour 24 V Valeur assignée</li> <li>— pour 110 V Valeur assignée</li> </ul> </li> </ul>	35 A 15 A

<ul style="list-style-type: none"> <li>• pour 3 circuits de courant en série pour DC-3 pour DC-5 <ul style="list-style-type: none"> <li>— pour 24 V Valeur assignée</li> <li>— pour 110 V Valeur assignée</li> </ul> </li> </ul>	<p>35 A</p> <p>35 A</p>
<b>Puissance d'emploi</b>	
<ul style="list-style-type: none"> <li>• pour AC-3 <ul style="list-style-type: none"> <li>— pour 400 V Valeur assignée</li> <li>— pour 500 V Valeur assignée</li> <li>— pour 690 V Valeur assignée</li> </ul> </li> <li>• pour AC-4 pour 400 V Valeur assignée</li> </ul>	<p>4 kW</p> <p>7,5 kW</p> <p>7,5 kW</p> <p>4 kW</p>
<b>Fréquence de commutation à vide</b>	1 500 1/h
Fréquence de manœuvres pour AC-3 max.	1 000 1/h

#### Circuit de commande/ Commande

<b>Type de tension de la tension d'alimentation de commande</b>	DC
<b>Tension d'alimentation de commande 1</b>	
<ul style="list-style-type: none"> <li>• pour CC Valeur assignée</li> </ul>	24 V

#### Circuit auxiliaire

<ul style="list-style-type: none"> <li>• Nombre de contacts NO pour contacts auxiliaires par sens de rotation</li> <li>• Nombre de contacts NO pour contacts auxiliaires à commutation instantanée</li> </ul>	<p>1</p> <p>2</p>
<b>Courant d'emploi des contacts auxiliaires pour AC-12 max.</b>	10 A
<b>Courant d'emploi des contacts auxiliaires pour AC-15</b>	
<ul style="list-style-type: none"> <li>• pour 230 V</li> <li>• pour 400 V</li> </ul>	<p>6 A</p> <p>3 A</p>
<b>Courant d'emploi des contacts auxiliaires pour DC-13</b>	
<ul style="list-style-type: none"> <li>• pour 24 V</li> <li>• pour 60 V</li> <li>• pour 110 V</li> <li>• pour 220 V</li> </ul>	<p>10 A</p> <p>2 A</p> <p>1 A</p> <p>0,3 A</p>
<b>Fiabilité de contact des contacts auxiliaires</b>	< 1 défaut sur 100 millions de cycles de manœuvre

#### Caractéristiques assignées UL/CSA

<b>Courant de pleine charge (FLA) pour moteur triphasé</b>	
<ul style="list-style-type: none"> <li>• pour 480 V Valeur assignée</li> <li>• pour 600 V Valeur assignée</li> </ul>	<p>7,6 A</p> <p>9 A</p>
<b>Puissance mécanique fournie [hp]</b>	
<ul style="list-style-type: none"> <li>• pour moteur monophasé <ul style="list-style-type: none"> <li>— pour 110/120 V Valeur assignée</li> <li>— pour 230 V Valeur assignée</li> </ul> </li> </ul>	<p>1 hp</p> <p>2 hp</p>

- pour moteur triphasé
  - pour 220/230 V Valeur assignée 3 hp
  - pour 460/480 V Valeur assignée 5 hp
  - pour 575/600 V Valeur assignée 7,5 hp

**Capacité de charge des contacts auxiliaires selon UL** A600 / Q600

### Protection contre les courts-circuits

#### Type de la cartouche-fusible

- pour protection contre les courts-circuits du circuit principal
  - pour coordination de type 1 nécessaire gG NH 3NA, DIAZED 5SB, NEOZED 5SE: 63 A
  - pour coordination de type 2 nécessaire gG NH 3NA, DIAZED 5SB, NEOZED 5SE: 25 A
- pour protection contre les courts-circuits du bloc de contacts auxiliaires nécessaire fusible gG : 10 A

### Montage/ fixation/ dimensions

<b>position de montage</b>	Avec niveau de montage vertical, orientable à +/-180°, avec niveau de montage vertical, pivotant vers l'avant et l'arrière à +/- 22,5°
• <b>mode de fixation</b>	fixation par vis et par encliquetage sur rail DIN symétrique 35 mm
<b>hauteur</b>	101 mm
<b>largeur</b>	90 mm
<b>profondeur</b>	97 mm
<b>Distance à respecter</b>	
• lors du montage en série	
— vers l'avant	6 mm
— vers l'arrière	0 mm
— vers le haut	6 mm
— vers le bas	6 mm
— vers le côté	6 mm
• aux pièces mises à la terre	
— vers l'avant	6 mm
— vers l'arrière	0 mm
— vers le haut	6 mm
— vers le côté	6 mm
— vers le bas	6 mm
• aux pièces sous tension	
— vers l'avant	6 mm
— vers l'arrière	0 mm
— vers le haut	6 mm
— vers le bas	6 mm
— vers le côté	6 mm

### Raccordements/ Bornes

<ul style="list-style-type: none"> <li>• Type du raccordement électrique pour circuit principal</li> <li>• Type du raccordement électrique pour circuits auxiliaire et de commande</li> </ul>	<p>raccordement à vis</p> <p>raccordement à vis</p>
<b>Type de sections de câble raccordables</b> <ul style="list-style-type: none"> <li>• pour contacts principaux <ul style="list-style-type: none"> <li>— âme massive</li> <li>— âme massive ou multibrin</li> <li>— âme souple avec embouts</li> </ul> </li> <li>• pour câbles AWG pour contacts principaux</li> </ul>	<p>2x (1 ... 2,5 mm<sup>2</sup>), 2x (2,5 ... 10 mm<sup>2</sup>)</p> <p>2x (1 ... 2,5 mm<sup>2</sup>), 2x (2,5 ... 10 mm<sup>2</sup>)</p> <p>2x (1 ... 2,5 mm<sup>2</sup>), 2x (2,5 ... 6 mm<sup>2</sup>), 1x 10 mm<sup>2</sup></p> <p>2x (16 ... 12), 2x (14 ... 8)</p>
<b>Type de sections de câble raccordables</b> <ul style="list-style-type: none"> <li>• pour contacts auxiliaires <ul style="list-style-type: none"> <li>— âme massive ou multibrin</li> <li>— âme souple avec embouts</li> </ul> </li> <li>• pour câbles AWG pour contacts auxiliaires</li> </ul>	<p>2x (0,5 ... 1,5 mm<sup>2</sup>), 2x (0,75 ... 2,5 mm<sup>2</sup>)</p> <p>2x (0,5 ... 1,5 mm<sup>2</sup>), 2x (0,75 ... 2,5 mm<sup>2</sup>)</p> <p>2x (20 ... 16), 2x (18 ... 14)</p>

## Sécurité

<b>Valeur B10</b> <ul style="list-style-type: none"> <li>• pour niveau d'exigence élevé selon SN 31920</li> </ul>	1 000 000
<b>Part des défaillances dangereuses</b> <ul style="list-style-type: none"> <li>• pour niveau d'exigence faible selon SN 31920</li> <li>• pour niveau d'exigence élevé selon SN 31920</li> </ul>	<p>40 %</p> <p>75 %</p>
<b>Taux de défaillance [valeur FIT]</b> <ul style="list-style-type: none"> <li>• pour niveau d'exigence faible selon SN 31920</li> </ul>	100 FIT
<b>Valeur T1 pour intervalle du test périodique ou durée d'utilisation selon CEI 61508</b>	20 y

## Communication/ Protocole

<b>fonction produit communication bus</b>	Oui
<ul style="list-style-type: none"> <li>• protocole pris en charge protocole AS-Interface</li> </ul>	Non
Fonction produit Interface du courant de commande par IO-Link	Non

## Certificats/ homologations

General Product Approval	Declaration of Conformity	Test Certificates
--------------------------	---------------------------	-------------------



[Miscellaneous](#)

[Special Test Certificate](#)

### Marine / Shipping



other	Railway
-------	---------

[Confirmation](#)

[Vibration and Shock](#)

### Autres informations

**Information- and Downloadcenter (Catalogues, Brochures,...)**

<https://www.siemens.com/ic10>

**Industry Mall (système de commande en ligne)**

<https://mall.industry.siemens.com/mall/fr/fr/Catalog/product?mlfb=3RA2323-8XB30-1BB4>

**Générateur CAx en ligne**

<http://support.automation.siemens.com/WW/CAXorder/default.aspx?lang=en&mlfb=3RA2323-8XB30-1BB4>

**Service&Support (manuels, certificats, caractéristiques, questions fréquentes FAQ, etc.)**

<https://support.industry.siemens.com/cs/ww/fr/ps/3RA2323-8XB30-1BB4>

**Banque de données images (photos des produits, schémas cotés 2D, modèles 3D, schémas des connexions, macros**

**EPLAN, ...)**

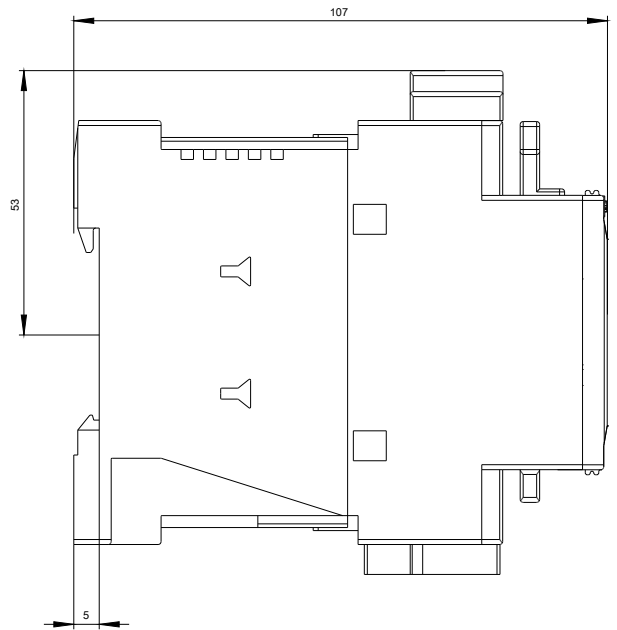
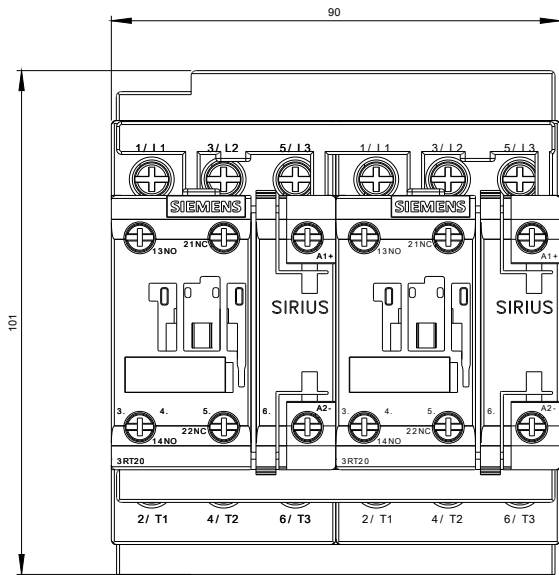
[http://www.automation.siemens.com/bilddb/cax\\_de.aspx?mlfb=3RA2323-8XB30-1BB4&lang=en](http://www.automation.siemens.com/bilddb/cax_de.aspx?mlfb=3RA2323-8XB30-1BB4&lang=en)

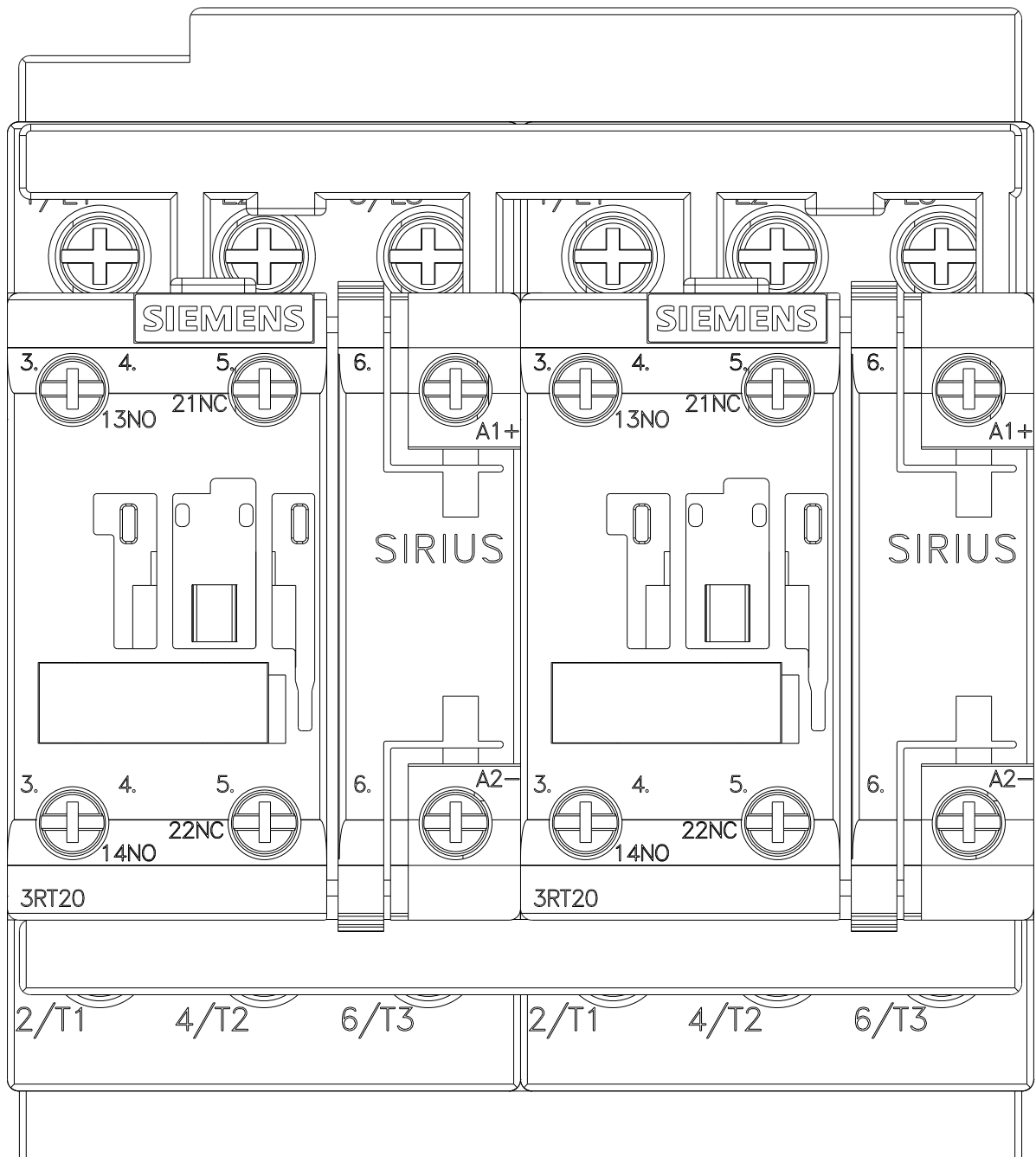
**Courbe caractéristique: Comportement au déclenchement, I<sup>2</sup>t, Courant coupé limité**

<https://support.industry.siemens.com/cs/ww/en/ps/3RA2323-8XB30-1BB4/char>

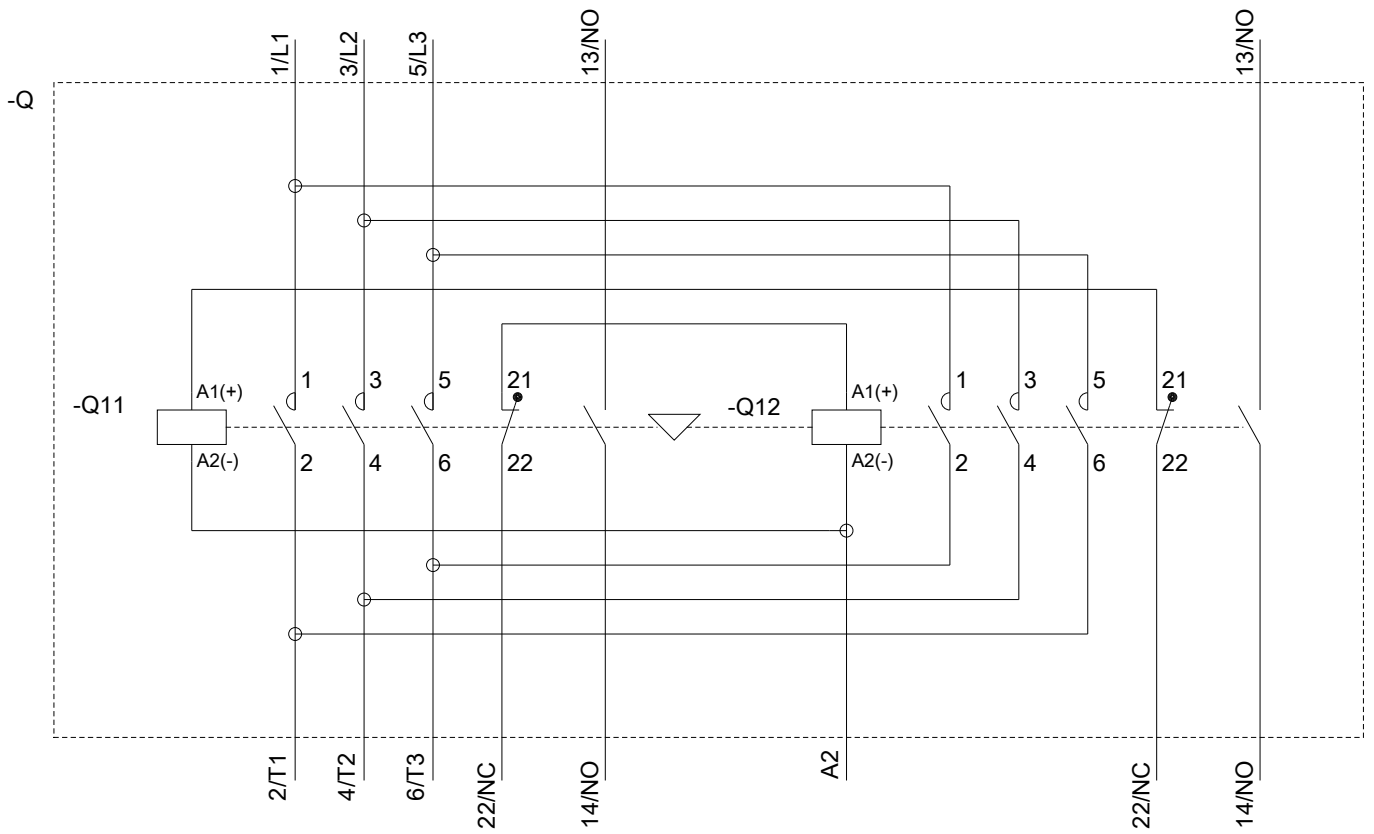
**Caractéristiques diverses (par ex. durée de vie électrique, fréquence de commutation)**

<http://www.automation.siemens.com/bilddb/index.aspx?view=Search&mlfb=3RA2323-8XB30-1BB4&objecttype=14&gridview=view1>









dernière modification :

13-08-2020