

contacteur-inverseur AC-3, 5,5kW/400V,AC230V,50/60Hz 3 pôles,
taille S0 borne à ressort Verrouillage électrique et mécanique



nom de marque produit	SIRIUS
désignation du produit	Contacteur-inverseur
désignation type de produit	3RA23
Numéro d'article du fabricant	<ul style="list-style-type: none"> • 1 du contacteur fourni 3RT2024-2AL20 • 2 du contacteur fourni 3RT2024-2AL20 • du kit de montage RH fourni 3RA2923-2AA2

Caractéristiques techniques générales

Taille du contacteur	S0
Extension produit	Oui
<ul style="list-style-type: none"> • Bloc de contacts auxiliaires 	Oui
Tension d'isolement	690 V
<ul style="list-style-type: none"> • pour degré de pollution 3 pour CA Valeur assignée 	690 V
Tension de tenue aux chocs Valeur assignée	6 kV
indice de protection IP	IP20
<ul style="list-style-type: none"> • face avant 	IP20
Tenue aux chocs pour chocs rectangulaires	7,5g / 5 ms, 4,7g / 10 ms
<ul style="list-style-type: none"> • pour CA 	7,5g / 5 ms, 4,7g / 10 ms

<ul style="list-style-type: none"> • pour CC 	10g / 5 ms, 7,5g / 10 ms
Tenue aux chocs pour chocs sinusoïdaux	
<ul style="list-style-type: none"> • pour CA 	11,8g / 5 ms, 7,4g / 10 ms
<ul style="list-style-type: none"> • pour CC 	15g / 5 ms, 10g / 10 ms
Durée de vie mécanique (cycles de manœuvre)	
<ul style="list-style-type: none"> • du contacteur typique 	10 000 000
<ul style="list-style-type: none"> • du contacteur avec bloc de contacts auxiliaires intégré typique 	10 000 000
désignation du matériel selon CEI 81346-2:2009	Q

Conditions ambiantes

<ul style="list-style-type: none"> • altitude d'implantation pour altitude au-dessus de max. 	2 000 m
<ul style="list-style-type: none"> • température ambiante en service 	-25 ... +60 °C
<ul style="list-style-type: none"> • température ambiante à l'entreposage 	-55 ... +80 °C

Circuit principal

Nombre de pôles pour circuit principal	3
Nombre de contacts NO pour contacts principaux	3
Nombre de contacts NF pour contacts principaux	0
<ul style="list-style-type: none"> • Tension d'emploi pour AC-3 Valeur assignée max. 	690 V
Courant d'emploi	
<ul style="list-style-type: none"> • pour AC-3 <ul style="list-style-type: none"> — pour 400 V Valeur assignée 	12 A
Courant d'emploi	
<ul style="list-style-type: none"> • pour 1 circuit de courant pour DC-1 <ul style="list-style-type: none"> — pour 24 V Valeur assignée — pour 110 V Valeur assignée 	35 A 4,5 A
<ul style="list-style-type: none"> • pour 2 circuits de courant en série pour DC-1 <ul style="list-style-type: none"> — pour 24 V Valeur assignée — pour 110 V Valeur assignée 	35 A 35 A
<ul style="list-style-type: none"> • pour 3 circuits de courant en série pour DC-1 <ul style="list-style-type: none"> — pour 24 V Valeur assignée — pour 110 V Valeur assignée 	35 A 35 A
Courant d'emploi	
<ul style="list-style-type: none"> • pour 1 circuit de courant pour DC-3 pour DC-5 <ul style="list-style-type: none"> — pour 24 V Valeur assignée — pour 110 V Valeur assignée 	20 A 2,5 A
<ul style="list-style-type: none"> • pour 2 circuits de courant en série pour DC-3 pour DC-5 <ul style="list-style-type: none"> — pour 24 V Valeur assignée — pour 110 V Valeur assignée 	35 A 15 A

<ul style="list-style-type: none"> • pour 3 circuits de courant en série pour DC-3 pour DC-5 <ul style="list-style-type: none"> — pour 24 V Valeur assignée — pour 110 V Valeur assignée 	<p>35 A</p> <p>35 A</p>
Puissance d'emploi	
<ul style="list-style-type: none"> • pour AC-3 <ul style="list-style-type: none"> — pour 400 V Valeur assignée — pour 500 V Valeur assignée — pour 690 V Valeur assignée • pour AC-4 pour 400 V Valeur assignée 	<p>5,5 kW</p> <p>7,5 kW</p> <p>7,5 kW</p> <p>5,5 kW</p>
Fréquence de commutation à vide	1 500 1/h
Fréquence de manœuvres pour AC-3 max.	1 000 1/h

Circuit de commande/ Commande

Type de tension de la tension d'alimentation de commande	AC
Tension d'alimentation de commande 1 pour CA	
<ul style="list-style-type: none"> • pour 50 Hz Valeur assignée • pour 60 Hz Valeur assignée 	<p>230 V</p> <p>230 V</p>
Facteur plage de fonctionnement tension d'alimentation de commande valeur assignée de la bobine pour CA	
<ul style="list-style-type: none"> • pour 50 Hz • pour 60 Hz 	<p>0,8 ... 1,1</p> <p>0,8 ... 1,1</p>
Puissance apparente à rotor bloqué de la bobine pour CA	
<ul style="list-style-type: none"> • pour 50 Hz 	65 V·A
Cos phi inductif pour puissance d'entraînement de la bobine	
<ul style="list-style-type: none"> • pour 50 Hz 	0,82
Puissance apparente de maintien de la bobine pour CA	
<ul style="list-style-type: none"> • pour 50 Hz 	8,5 V·A
Cos phi inductif pour puissance de maintien de la bobine	
<ul style="list-style-type: none"> • pour 50 Hz 	0,25

Circuit auxiliaire

<ul style="list-style-type: none"> • Nombre de contacts NO pour contacts auxiliaires par sens de rotation • Nombre de contacts NO pour contacts auxiliaires à commutation instantanée 	<p>1</p> <p>2</p>
Courant d'emploi des contacts auxiliaires pour AC-12 max.	10 A
Courant d'emploi des contacts auxiliaires pour AC-15	

<ul style="list-style-type: none"> • pour 230 V • pour 400 V 	<p>6 A</p> <p>3 A</p>
Courant d'emploi des contacts auxiliaires pour DC-13	
<ul style="list-style-type: none"> • pour 24 V • pour 60 V • pour 110 V • pour 220 V 	<p>10 A</p> <p>2 A</p> <p>1 A</p> <p>0,3 A</p>
Fiabilité de contact des contacts auxiliaires	< 1 défaut sur 100 millions de cycles de manœuvre

Caractéristiques assignées UL/CSA

Courant de pleine charge (FLA) pour moteur triphasé	
<ul style="list-style-type: none"> • pour 480 V Valeur assignée • pour 600 V Valeur assignée 	<p>11 A</p> <p>11 A</p>
Puissance mécanique fournie [hp]	
<ul style="list-style-type: none"> • pour moteur monophasé <ul style="list-style-type: none"> — pour 110/120 V Valeur assignée — pour 230 V Valeur assignée • pour moteur triphasé <ul style="list-style-type: none"> — pour 220/230 V Valeur assignée — pour 460/480 V Valeur assignée — pour 575/600 V Valeur assignée 	<p>1 hp</p> <p>2 hp</p> <p>3 hp</p> <p>7,5 hp</p> <p>10 hp</p>
Capacité de charge des contacts auxiliaires selon UL	A600 / Q600

Protection contre les courts-circuits

Type de la cartouche-fusible	
<ul style="list-style-type: none"> • pour protection contre les courts-circuits du circuit principal <ul style="list-style-type: none"> — pour coordination de type 1 nécessaire — pour coordination de type 2 nécessaire • pour protection contre les courts-circuits du bloc de contacts auxiliaires nécessaire 	<p>gG NH 3NA, DIAZED 5SB, NEOZED 5SE: 63 A</p> <p>gG NH 3NA, DIAZED 5SB, NEOZED 5SE: 25 A</p> <p>fusible gG : 10 A</p>

Montage/ fixation/ dimensions

position de montage	Avec niveau de montage vertical, orientable à +/-180°, avec niveau de montage vertical, pivotant vers l'avant et l'arrière à +/-22,5°
<ul style="list-style-type: none"> • mode de fixation 	fixation par vis et par encliquetage sur rail DIN symétrique 35 mm
hauteur	114 mm
largeur	90 mm
profondeur	97 mm
Distance à respecter	
<ul style="list-style-type: none"> • lors du montage en série <ul style="list-style-type: none"> — vers l'avant — vers l'arrière 	<p>6 mm</p> <p>0 mm</p>

— vers le haut	6 mm
— vers le bas	6 mm
— vers le côté	6 mm
• aux pièces mises à la terre	
— vers l'avant	6 mm
— vers l'arrière	0 mm
— vers le haut	6 mm
— vers le côté	6 mm
— vers le bas	6 mm
• aux pièces sous tension	
— vers l'avant	6 mm
— vers l'arrière	0 mm
— vers le haut	6 mm
— vers le bas	6 mm
— vers le côté	6 mm

Raccordements/ Bornes

• Type du raccordement électrique pour circuit principal	raccordement par borne à ressort
• Type du raccordement électrique pour circuits auxiliaire et de commande	raccordement par borne à ressort
Type de sections de câble raccordables	
• pour contacts principaux	
— âme massive	2x (1 ... 10 mm ²)
— âme massive ou multibrin	2x (1 ... 10 mm ²)
— âme souple avec embouts	2x (1 ... 6 mm ²)
— âme souple sans traitement de l'embout	2x (1 ... 6 mm ²)
• pour câbles AWG pour contacts principaux	1x (18 ... 8)
Type de sections de câble raccordables	
• pour contacts auxiliaires	
— âme massive ou multibrin	2x (0,5 ... 2,5 mm ²)
— âme souple avec embouts	2x (0,5 ... 1,5 mm ²)
— âme souple sans traitement de l'embout	2x (0,5 ... 1,5 mm ²)
• pour câbles AWG pour contacts auxiliaires	2x (20 ... 14)

Sécurité



Valeur B10	
• pour niveau d'exigence élevé selon SN 31920	1 000 000
Part des défaillances dangereuses	
• pour niveau d'exigence faible selon SN 31920	40 %
• pour niveau d'exigence élevé selon SN 31920	75 %
Taux de défaillance [valeur FIT]	
• pour niveau d'exigence faible selon SN 31920	100 FIT

Valeur T1 pour intervalle du test périodique ou durée d'utilisation selon CEI 61508	20 y
---	------

Communication/ Protocole

fonction produit communication bus	Oui
• protocole pris en charge protocole AS-Interface	Non
Fonction produit Interface du courant de commande par IO-Link	Non

Certificats/ homologations

General Product Approval	Declaration of Conformity	Test Certificates	Marine / Shipping
 UL	 EAC	 EG-Konf.	 ABS

[Miscellaneous](#)

[Special Test Certificate](#)

Marine / Shipping



other

Railway

[Confirmation](#)

[Vibration and Shock](#)

Autres informations

Information- and Downloadcenter (Catalogues, Brochures,...)

<https://www.siemens.com/ic10>

Industry Mall (système de commande en ligne)

<https://mall.industry.siemens.com/mall/fr/fr/Catalog/product?mlfb=3RA2324-8XB30-2AL2>

Générateur CAx en ligne

<http://support.automation.siemens.com/WW/CAXorder/default.aspx?lang=en&mlfb=3RA2324-8XB30-2AL2>

Service&Support (manuels, certificats, caractéristiques, questions fréquentes FAQ, etc.)

<https://support.industry.siemens.com/cs/ww/fr/ps/3RA2324-8XB30-2AL2>

Banque de données images (photos des produits, schémas cotés 2D, modèles 3D, schémas des connexions, macros

EPLAN, ...)

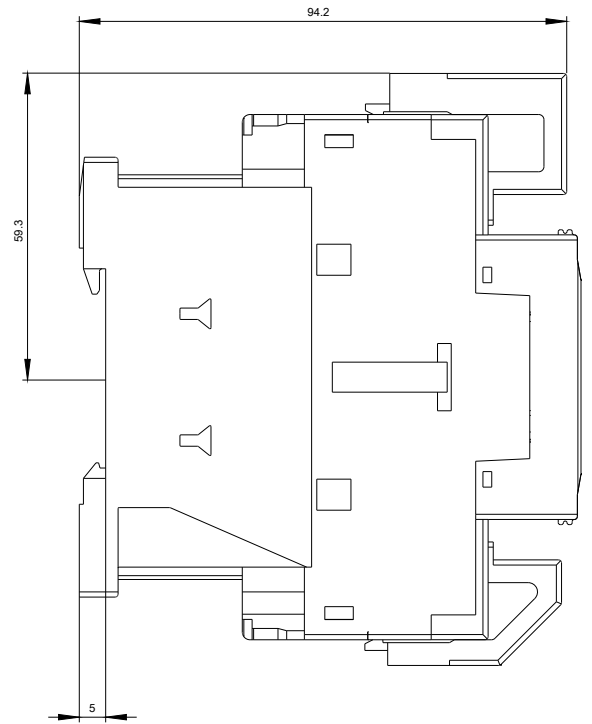
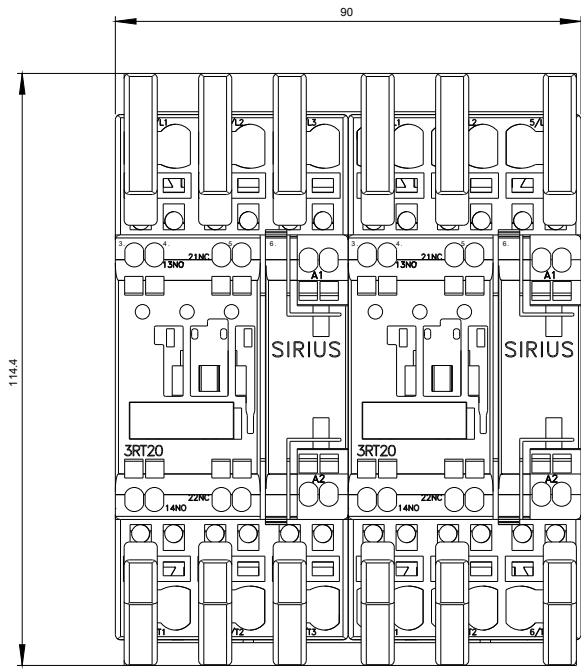
http://www.automation.siemens.com/bilddb/cax_de.aspx?mlfb=3RA2324-8XB30-2AL2&lang=en

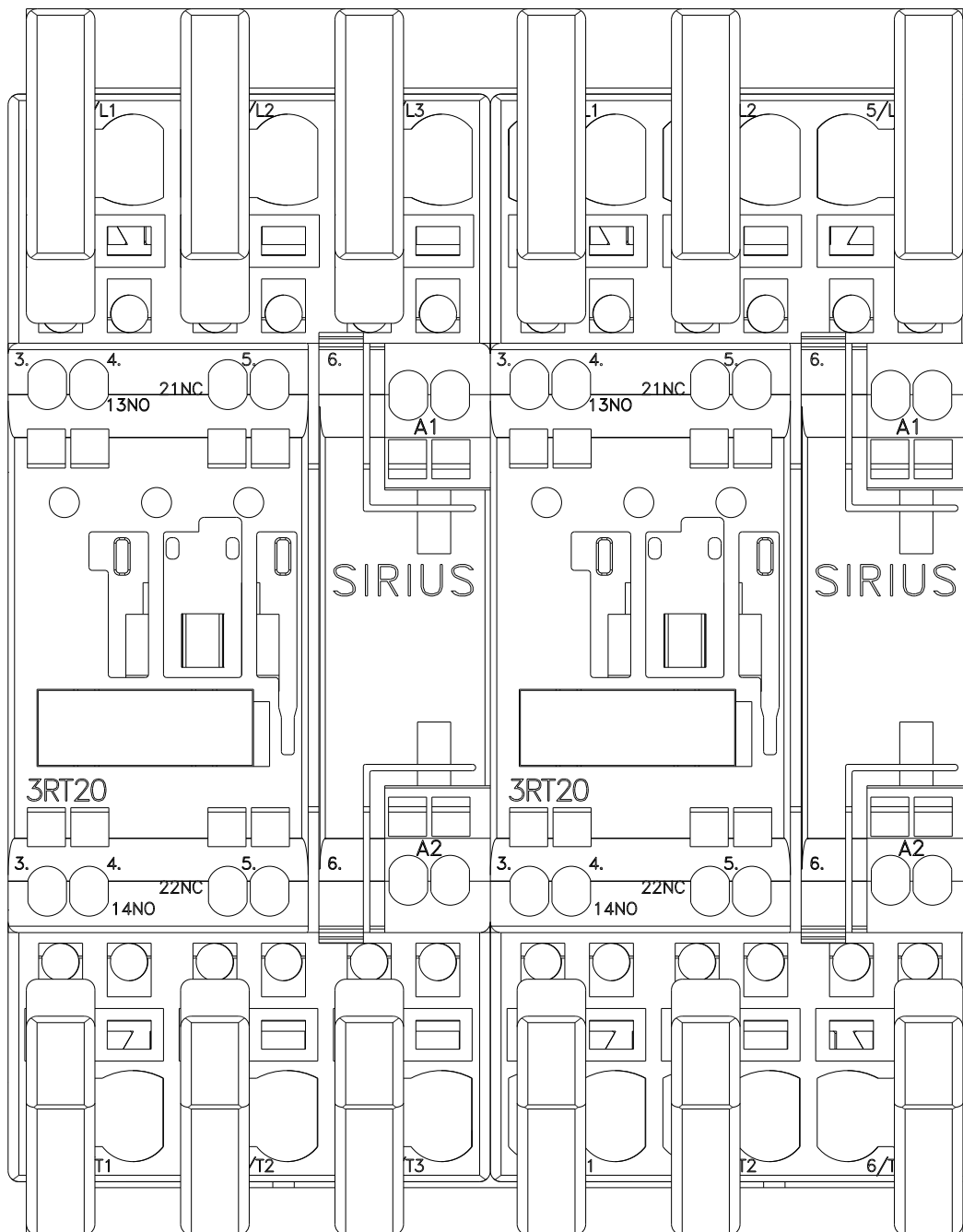
Courbe caractéristique: Comportement au déclenchement, I²t, Courant coupé limité

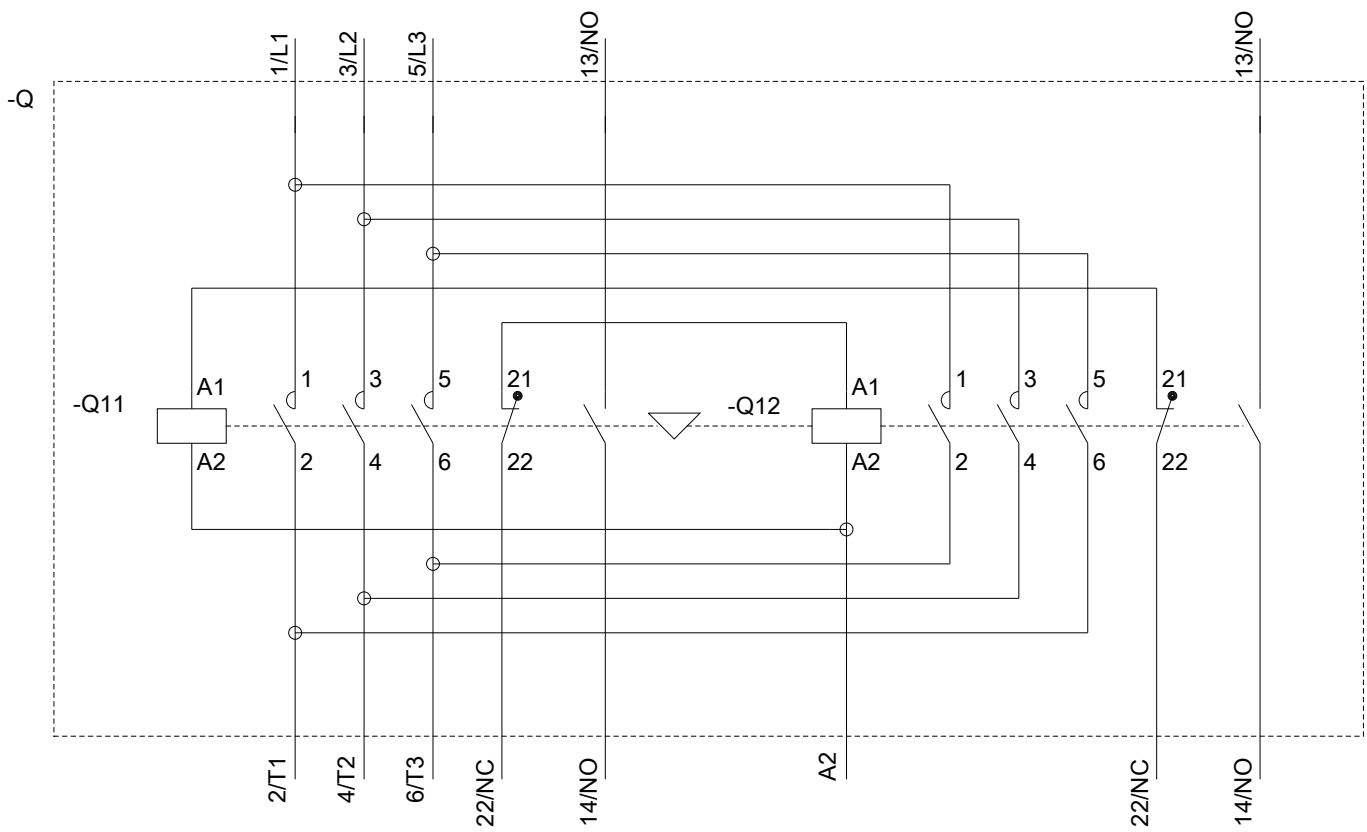
<https://support.industry.siemens.com/cs/ww/en/ps/3RA2324-8XB30-2AL2/char>

Caractéristiques diverses (par ex. durée de vie électrique, fréquence de commutation)

<http://www.automation.siemens.com/bilddb/index.aspx?view=Search&mlfb=3RA2324-8XB30-2AL2&objectype=14&gridview=view1>







dernière modification :

13-08-2020