

contacteur-inverseur AC-3, 18 kW/400 V, 24 V CC 3 pôles, taille S0
borne à vis Verrouillage électrique et mécanique 2 NO intégrés



nom de marque produit	SIRIUS
désignation du produit	Contacteur-inverseur
désignation type de produit	3RA23
Numéro d'article du fabricant	<ul style="list-style-type: none"> • 1 du contacteur fourni 3RT2028-1BB40 • 2 du contacteur fourni 3RT2028-1BB40 • du kit de montage RS fourni 3RA2923-2AA1

Caractéristiques techniques générales

Taille du contacteur	S0
Extension produit	Oui
<ul style="list-style-type: none"> • Bloc de contacts auxiliaires 	
Tension d'isolement	690 V
<ul style="list-style-type: none"> • pour degré de pollution 3 pour CA Valeur assignée 	
Tension de tenue aux chocs Valeur assignée	6 kV
indice de protection IP	IP20
<ul style="list-style-type: none"> • face avant 	
Tenue aux chocs pour chocs rectangulaires	8,3g / 5 ms, 5,3g / 10 ms
<ul style="list-style-type: none"> • pour CA 	

<ul style="list-style-type: none"> • pour CC 	10g / 5 ms, 7,5g / 10 ms
Tenue aux chocs pour chocs sinusoïdaux	
<ul style="list-style-type: none"> • pour CA 	13,5g / 5 ms, 8,3g / 10 ms
<ul style="list-style-type: none"> • pour CC 	15g / 5 ms, 10g / 10 ms
Durée de vie mécanique (cycles de manœuvre)	
<ul style="list-style-type: none"> • du contacteur typique 	10 000 000
<ul style="list-style-type: none"> • du contacteur avec bloc de contacts auxiliaires intégré typique 	10 000 000
désignation du matériel selon CEI 81346-2:2009	Q

Conditions ambiantes

<ul style="list-style-type: none"> • altitude d'implantation pour altitude au-dessus de max. 	2 000 m
<ul style="list-style-type: none"> • température ambiante en service 	-25 ... +60 °C
<ul style="list-style-type: none"> • température ambiante à l'entreposage 	-55 ... +80 °C

Circuit principal

Nombre de pôles pour circuit principal	3
Nombre de contacts NO pour contacts principaux	3
Nombre de contacts NF pour contacts principaux	0
<ul style="list-style-type: none"> • Tension d'emploi pour AC-3 Valeur assignée max. 	690 V
Courant d'emploi	
<ul style="list-style-type: none"> • pour AC-3 <ul style="list-style-type: none"> — pour 400 V Valeur assignée 	38 A
Courant d'emploi	
<ul style="list-style-type: none"> • pour 1 circuit de courant pour DC-1 <ul style="list-style-type: none"> — pour 24 V Valeur assignée — pour 110 V Valeur assignée 	35 A 4,5 A
<ul style="list-style-type: none"> • pour 2 circuits de courant en série pour DC-1 <ul style="list-style-type: none"> — pour 24 V Valeur assignée — pour 110 V Valeur assignée 	35 A 35 A
<ul style="list-style-type: none"> • pour 3 circuits de courant en série pour DC-1 <ul style="list-style-type: none"> — pour 24 V Valeur assignée — pour 110 V Valeur assignée 	35 A 35 A
Courant d'emploi	
<ul style="list-style-type: none"> • pour 1 circuit de courant pour DC-3 pour DC-5 <ul style="list-style-type: none"> — pour 24 V Valeur assignée — pour 110 V Valeur assignée 	20 A 2,5 A
<ul style="list-style-type: none"> • pour 2 circuits de courant en série pour DC-3 pour DC-5 <ul style="list-style-type: none"> — pour 24 V Valeur assignée — pour 110 V Valeur assignée 	35 A 15 A

<ul style="list-style-type: none"> • pour 3 circuits de courant en série pour DC-3 pour DC-5 <ul style="list-style-type: none"> — pour 24 V Valeur assignée — pour 110 V Valeur assignée 	<p>35 A</p> <p>35 A</p>
Puissance d'emploi	
<ul style="list-style-type: none"> • pour AC-3 <ul style="list-style-type: none"> — pour 400 V Valeur assignée — pour 500 V Valeur assignée — pour 690 V Valeur assignée • pour AC-4 pour 400 V Valeur assignée 	<p>18,5 kW</p> <p>22 kW</p> <p>18,5 kW</p> <p>11 kW</p>
Fréquence de commutation à vide	1 500 1/h
Fréquence de manœuvres pour AC-3 max.	1 000 1/h

Circuit de commande/ Commande

Type de tension de la tension d'alimentation de commande	DC
Tension d'alimentation de commande 1 <ul style="list-style-type: none"> • pour CC Valeur assignée 	24 V
Puissance d'entraînement de la bobine pour CC	5,9 W
Puissance de maintien de la bobine pour CC	5,9 W

Circuit auxiliaire

<ul style="list-style-type: none"> • Nombre de contacts NO pour contacts auxiliaires par sens de rotation • Nombre de contacts NO pour contacts auxiliaires à commutation instantanée 	<p>1</p> <p>2</p>
Courant d'emploi des contacts auxiliaires pour AC-12 max.	10 A
Courant d'emploi des contacts auxiliaires pour AC-15 <ul style="list-style-type: none"> • pour 230 V • pour 400 V 	<p>6 A</p> <p>3 A</p>
Courant d'emploi des contacts auxiliaires pour DC-13 <ul style="list-style-type: none"> • pour 24 V • pour 60 V • pour 110 V • pour 220 V 	<p>10 A</p> <p>2 A</p> <p>1 A</p> <p>0,3 A</p>
Fiabilité de contact des contacts auxiliaires	< 1 défaut sur 100 millions de cycles de manœuvre

Caractéristiques assignées UL/CSA

Courant de pleine charge (FLA) pour moteur triphasé <ul style="list-style-type: none"> • pour 480 V Valeur assignée • pour 600 V Valeur assignée 	<p>34 A</p> <p>27 A</p>
Puissance mécanique fournie [hp] <ul style="list-style-type: none"> • pour moteur monophasé <ul style="list-style-type: none"> — pour 110/120 V Valeur assignée 	<p>3 hp</p>

— pour 230 V Valeur assignée	5 hp
• pour moteur triphasé	
— pour 220/230 V Valeur assignée	10 hp
— pour 460/480 V Valeur assignée	25 hp
— pour 575/600 V Valeur assignée	25 hp
Capacité de charge des contacts auxiliaires selon UL	A600 / Q600

Protection contre les courts-circuits

Type de la cartouche-fusible

- pour protection contre les courts-circuits du circuit principal
 - pour coordination de type 1 nécessaire
 - pour coordination de type 2 nécessaire
- pour protection contre les courts-circuits du bloc de contacts auxiliaires nécessaire

gG NH 3NA, DIAZED 5SB, NEOZED 5SE: 125 A
 gG NH 3NA, DIAZED 5SB, NEOZED 5SE: 50 A
 fusible gG : 10 A

Montage/ fixation/ dimensions

position de montage

Avec niveau de montage vertical, orientable à +/-180°, avec niveau de montage vertical, pivotant vers l'avant et l'arrière à +/- 22,5°

- mode de fixation

fixation par vis et par encliquetage sur rail DIN symétrique 35 mm

hauteur

101 mm

largeur

90 mm

profondeur

107 mm

Distance à respecter

- lors du montage en série
 - vers l'avant
 - vers l'arrière
 - vers le haut
 - vers le bas
 - vers le côté
- aux pièces mises à la terre
 - vers l'avant
 - vers l'arrière
 - vers le haut
 - vers le côté
 - vers le bas
- aux pièces sous tension
 - vers l'avant
 - vers l'arrière
 - vers le haut
 - vers le bas
 - vers le côté

6 mm
 0 mm
 6 mm
 6 mm
 6 mm
 6 mm
 6 mm
 0 mm
 6 mm
 6 mm
 6 mm
 6 mm

Raccordements/ Bornes	
<ul style="list-style-type: none"> • Type du raccordement électrique pour circuit principal 	raccordement à vis
<ul style="list-style-type: none"> • Type du raccordement électrique pour circuits auxiliaire et de commande 	raccordement à vis
Type de sections de câble raccordables <ul style="list-style-type: none"> • pour contacts principaux <ul style="list-style-type: none"> — âme massive — âme massive ou multibrin — âme souple avec embouts • pour câbles AWG pour contacts principaux 	2x (1 ... 2,5 mm ²), 2x (2,5 ... 10 mm ²) 2x (1 ... 2,5 mm ²), 2x (2,5 ... 10 mm ²) 2x (1 ... 2,5 mm ²), 2x (2,5 ... 6 mm ²), 1x 10 mm ² 2x (16 ... 12), 2x (14 ... 8)
Type de sections de câble raccordables <ul style="list-style-type: none"> • pour contacts auxiliaires <ul style="list-style-type: none"> — âme massive ou multibrin — âme souple avec embouts • pour câbles AWG pour contacts auxiliaires 	2x (0,5 ... 1,5 mm ²), 2x (0,75 ... 2,5 mm ²) 2x (0,5 ... 1,5 mm ²), 2x (0,75 ... 2,5 mm ²) 2x (20 ... 16), 2x (18 ... 14)
Sécurité	
Valeur B10 <ul style="list-style-type: none"> • pour niveau d'exigence élevé selon SN 31920 	1 000 000
Part des défaillances dangereuses <ul style="list-style-type: none"> • pour niveau d'exigence faible selon SN 31920 • pour niveau d'exigence élevé selon SN 31920 	40 % 75 %
Taux de défaillance [valeur FIT] <ul style="list-style-type: none"> • pour niveau d'exigence faible selon SN 31920 	100 FIT
Valeur T1 pour intervalle du test périodique ou durée d'utilisation selon CEI 61508	20 y
Communication/ Protocole	
fonction produit communication bus	Oui
<ul style="list-style-type: none"> • protocole pris en charge protocole AS-Interface 	Non
Fonction produit Interface du courant de commande par IO-Link	Non
Certificats/ homologations	

General Product Approval	Declaration of Conformity	Test Certificates
--------------------------	---------------------------	-------------------



CSA



UL



EG-Konf.

[Miscellaneous](#)

[Special Test Certificate](#)

Marine / Shipping



ABS



BUREAU VERITAS



LRS



PRS



RINA



RMRS

Marine / Shipping	other	Railway
-------------------	-------	---------



DNV-GL

[Confirmation](#)

[Vibration and Shock](#)

Autres informations

Information- and Downloadcenter (Catalogues, Brochures,...)

<https://www.siemens.com/ic10>

Industry Mall (système de commande en ligne)

<https://mall.industry.siemens.com/mall/fr/fr/Catalog/product?mlfb=3RA2328-8XB30-1BB4>

Générateur CAx en ligne

<http://support.automation.siemens.com/WW/CAXorder/default.aspx?lang=en&mlfb=3RA2328-8XB30-1BB4>

Service&Support (manuels, certificats, caractéristiques, questions fréquentes FAQ, etc.)

<https://support.industry.siemens.com/cs/ww/fr/ps/3RA2328-8XB30-1BB4>

Banque de données images (photos des produits, schémas cotés 2D, modèles 3D, schémas des connexions, macros

EPLAN, ...)

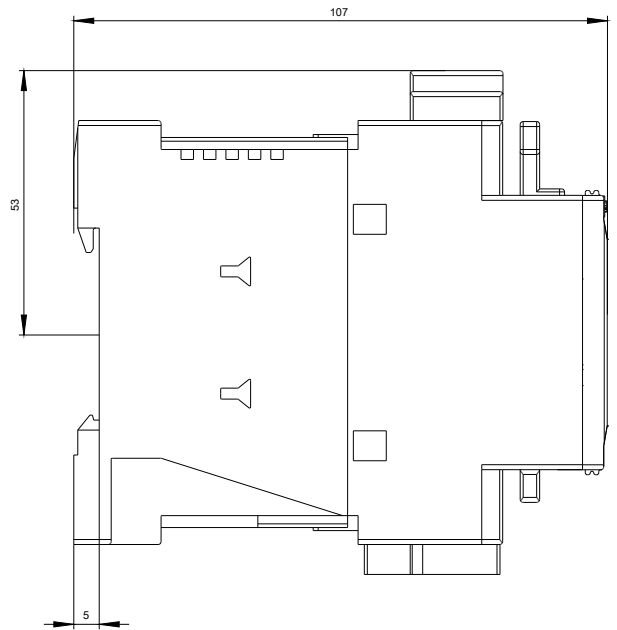
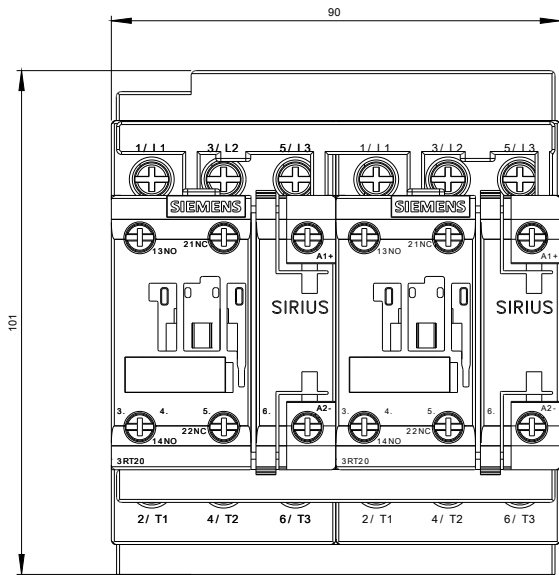
http://www.automation.siemens.com/bilddb/cax_de.aspx?mlfb=3RA2328-8XB30-1BB4&lang=en

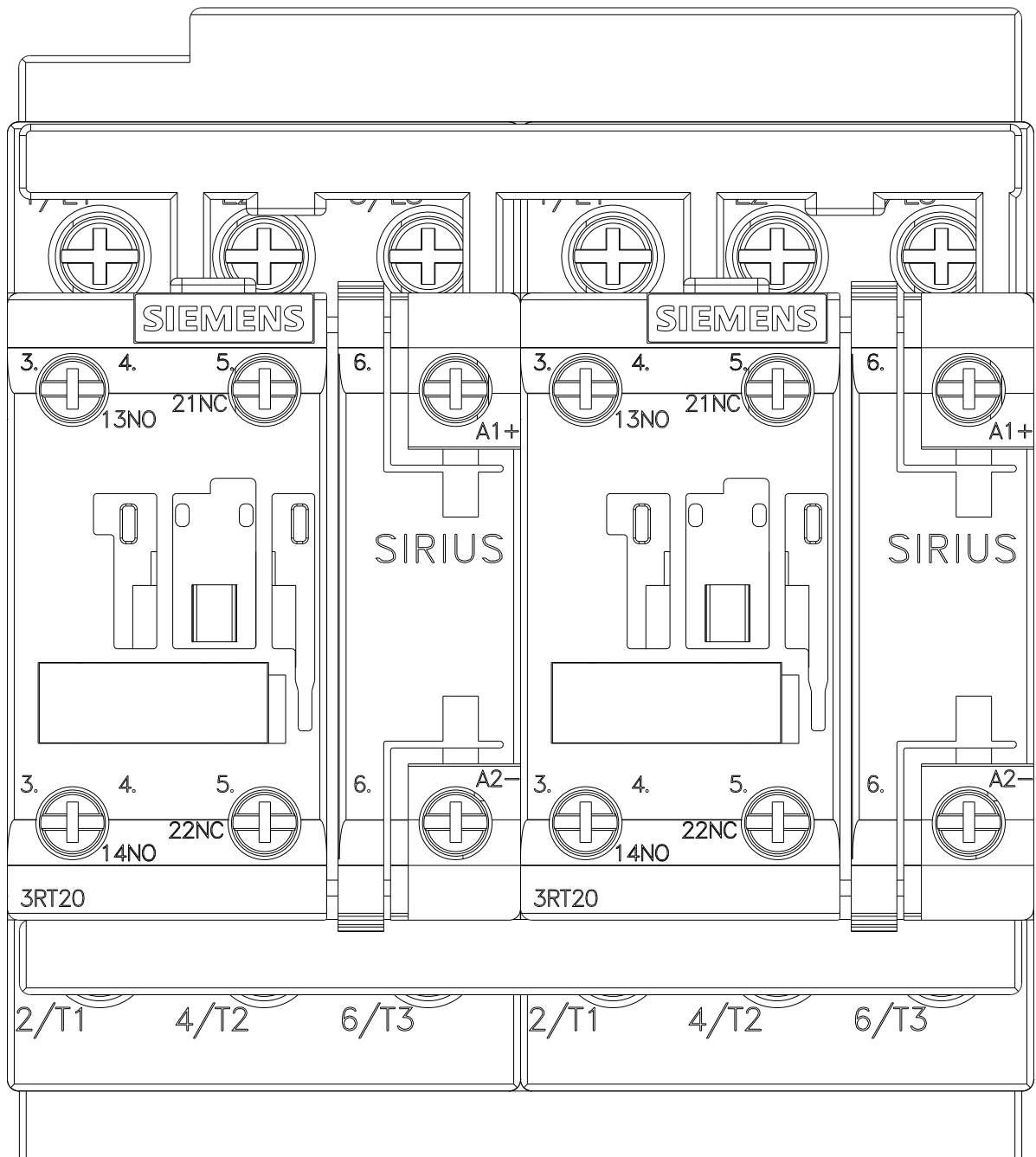
Courbe caractéristique: Comportement au déclenchement, I²t, Courant coupé limité

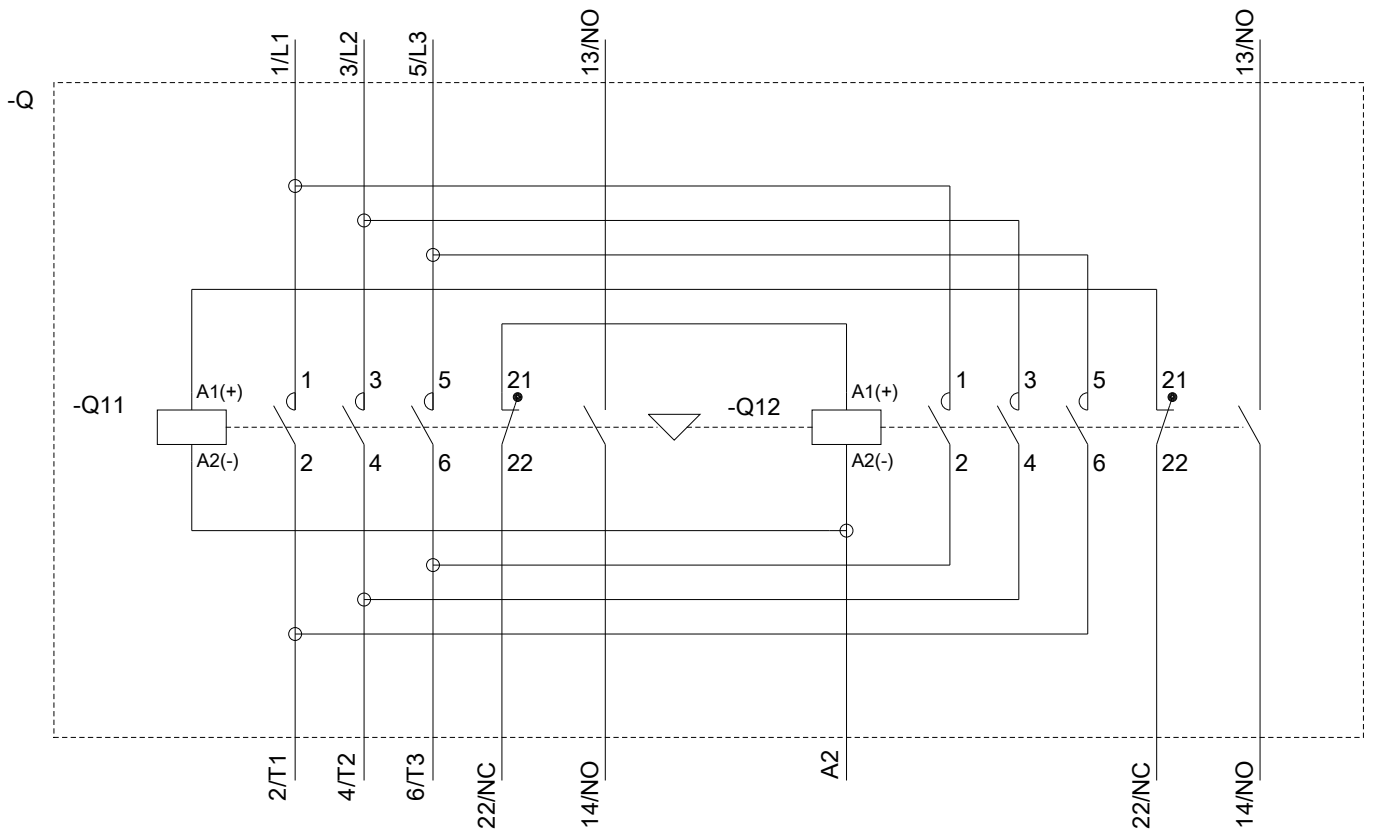
<https://support.industry.siemens.com/cs/ww/en/ps/3RA2328-8XB30-1BB4/char>

Caractéristiques diverses (par ex. durée de vie électrique, fréquence de commutation)

<http://www.automation.siemens.com/bilddb/index.aspx?view=Search&mlfb=3RA2328-8XB30-1BB4&objecttype=14&gridview=view1>







dernière modification :

13-08-2020