

Ensemble étoile-triangle AC-3, 11 kW/400 V, 230V CA 50/60 Hz, 3 pôles, taille S00 borne à vis Verrouillage électrique et mécanique 3 NO intégrés



nom de marque produit	SIRIUS
désignation du produit	Ensemble étoile-triangle
désignation type de produit	3RA24
Numéro d'article du fabricant	
<ul style="list-style-type: none"> • 1 du contacteur fourni • 2 du contacteur fourni • 3 du contacteur fourni • du kit de montage RS fourni • du module de fonction fourni pour la commutation étoile-triangle 	<ul style="list-style-type: none"> 3RT2018-1AP01 3RT2018-1AP01 3RT2016-1AP01 3RA2913-2BB1 3RA2816-0EW20

Caractéristiques techniques générales	
Taille du contacteur	S00
Extension produit	
<ul style="list-style-type: none"> • Bloc de contacts auxiliaires 	Non
Tension d'isolement	
<ul style="list-style-type: none"> • pour degré de pollution 3 pour CA Valeur assignée 	690 V
Tension de tenue aux chocs Valeur assignée	6 kV
indice de protection IP	

• face avant	IP20
Tenue aux chocs pour chocs rectangulaires	
• pour CA	7,3g / 5 ms, 4,7g / 10 ms
• pour CC	7,3g / 5 ms, 4,7g / 10 ms
Tenue aux chocs pour chocs sinusoïdaux	
• pour CA	11,4g / 5 ms, 7,3g / 10 ms
• pour CC	11,4g / 5 ms, 7,3g / 10 ms
Durée de vie mécanique (cycles de manœuvre)	
• du contacteur typique	10 000 000
• du contacteur avec bloc de contacts auxiliaires intégré typique	10 000 000
désignation du matériel selon CEI 81346-2:2009	Q

Conditions ambiantes	
• altitude d'implantation pour altitude au-dessus de max.	2 000 m
• température ambiante en service	-25 ... +60 °C
• température ambiante à l'entreposage	-55 ... +80 °C

Circuit principal	
Nombre de pôles pour circuit principal	3
Nombre de contacts NO pour contacts principaux	3
Nombre de contacts NF pour contacts principaux	0
• Tension d'emploi pour AC-3 Valeur assignée max.	690 V
Courant d'emploi	
• pour AC-3 — pour 400 V Valeur assignée	25 A
Puissance d'emploi	
• pour AC-3 — pour 400 V Valeur assignée	11 kW
— pour 500 V Valeur assignée	11 kW
— pour 690 V Valeur assignée	11 kW
Fréquence de commutation à vide	1 500 1/h
Fréquence de manœuvres pour AC-3 max.	1 000 1/h

Circuit de commande/ Commande	
Type de tension de la tension d'alimentation de commande	AC
Tension d'alimentation de commande 1 pour CA	
• pour 50 Hz Valeur assignée	230 V
• pour 60 Hz Valeur assignée	230 V
Facteur plage de fonctionnement tension d'alimentation de commande valeur assignée de la bobine pour CA	

<ul style="list-style-type: none"> • pour 50 Hz • pour 60 Hz 	<p>0,8 ... 1,1</p> <p>0,85 ... 1,1</p>
Puissance apparente à rotor bloqué de la bobine pour CA <ul style="list-style-type: none"> • pour 50 Hz • pour 60 Hz 	<p>76 V·A</p> <p>68 V·A</p>
Cos phi inductif pour puissance d'entraînement de la bobine <ul style="list-style-type: none"> • pour 50 Hz • pour 60 Hz 	<p>0,8</p> <p>0,75</p>
Puissance apparente de maintien de la bobine pour CA <ul style="list-style-type: none"> • pour 50 Hz • pour 60 Hz 	<p>13,4 V·A</p> <p>10,8 V·A</p>
Cos phi inductif pour puissance de maintien de la bobine <ul style="list-style-type: none"> • pour 50 Hz • pour 60 Hz 	<p>0,25</p> <p>0,25</p>

Circuit auxiliaire

<ul style="list-style-type: none"> • Nombre de contacts NO pour contacts auxiliaires à commutation instantanée 	3
Courant d'emploi des contacts auxiliaires pour AC-12 max.	10 A
Courant d'emploi des contacts auxiliaires pour AC-15 <ul style="list-style-type: none"> • pour 230 V • pour 400 V 	<p>6 A</p> <p>3 A</p>
Courant d'emploi des contacts auxiliaires pour DC-13 <ul style="list-style-type: none"> • pour 24 V • pour 60 V • pour 110 V • pour 220 V 	<p>10 A</p> <p>2 A</p> <p>1 A</p> <p>0,3 A</p>
Fiabilité de contact des contacts auxiliaires	< 1 défaut sur 100 millions de cycles de manœuvre

Caractéristiques assignées UL/CSA

Capacité de charge des contacts auxiliaires selon UL	A600 / Q600
---	-------------

Protection contre les courts-circuits

Type de la cartouche-fusible <ul style="list-style-type: none"> • pour protection contre les courts-circuits du circuit principal <ul style="list-style-type: none"> — pour coordination de type 1 nécessaire — pour coordination de type 2 nécessaire • pour protection contre les courts-circuits du bloc de contacts auxiliaires nécessaire 	<p>gG NH 3NA, DIAZED 5SB, NEOZED 5SE: 50 A</p> <p>gG NH 3NA, DIAZED 5SB, NEOZED 5SE: 25 A</p> <p>fusible gG : 10 A</p>
--	--

Montage/ fixation/ dimensions

position de montage	Avec niveau de montage vertical, orientable à +/-180°, avec niveau de montage vertical, pivotant vers l'avant et l'arrière à +/- 22,5°
<ul style="list-style-type: none"> • mode de fixation 	fixation par vis et par encliquetage sur rail DIN symétrique 35 mm
hauteur	68 mm
largeur	135 mm
profondeur	145 mm
Distance à respecter	
<ul style="list-style-type: none"> • lors du montage en série <ul style="list-style-type: none"> — vers l'avant — vers l'arrière — vers le haut — vers le bas — vers le côté • aux pièces mises à la terre <ul style="list-style-type: none"> — vers l'avant — vers l'arrière — vers le haut — vers le côté — vers le bas • aux pièces sous tension <ul style="list-style-type: none"> — vers l'avant — vers l'arrière — vers le haut — vers le bas — vers le côté 	6 mm 0 mm 6 mm 6 mm 6 mm 6 mm 0 mm 6 mm 6 mm 6 mm 6 mm 6 mm 0 mm 6 mm 6 mm 6 mm

Raccordements/ Bornes

<ul style="list-style-type: none"> • Type du raccordement électrique pour circuit principal • Type du raccordement électrique pour circuits auxiliaire et de commande 	raccordement à vis raccordement à vis
Type de sections de câble raccordables	
<ul style="list-style-type: none"> • pour contacts principaux <ul style="list-style-type: none"> — âme massive — âme massive ou multibrin — âme souple avec embouts • pour câbles AWG pour contacts principaux 	2x (0,5 ... 1,5 mm ²), 2x (0,75 ... 2,5 mm ²), 2x 4 mm ² 2x (0,5 ... 1,5 mm ²), 2x (0,75 ... 2,5 mm ²), 2x (0,5 ... 4 mm ²) 2x (0,5 ... 1,5 mm ²), 2x (0,75 ... 2,5 mm ²) 2x (20 ... 16), 2x (18 ... 14)
Type de sections de câble raccordables	
<ul style="list-style-type: none"> • pour contacts auxiliaires <ul style="list-style-type: none"> — âme massive ou multibrin — âme souple avec embouts 	2x (0,5 ... 1,5 mm ²), 2x (0,75 ... 2,5 mm ²) 2x (0,5 ... 1,5 mm ²), 2x (0,75 ... 2,5 mm ²)

- pour câbles AWG pour contacts auxiliaires

2x (20 ... 16), 2x (18 ... 14)




Sécurité

Valeur B10	
<ul style="list-style-type: none"> • pour niveau d'exigence élevé selon SN 31920 	1 000 000
Part des défaillances dangereuses	
<ul style="list-style-type: none"> • pour niveau d'exigence faible selon SN 31920 • pour niveau d'exigence élevé selon SN 31920 	40 % 75 %
Taux de défaillance [valeur FIT]	
<ul style="list-style-type: none"> • pour niveau d'exigence faible selon SN 31920 	100 FIT
Valeur T1 pour intervalle du test périodique ou durée d'utilisation selon CEI 61508	20 y

Communication/ Protocole

fonction produit communication bus	Non
<ul style="list-style-type: none"> • protocole pris en charge protocole AS-Interface 	Non
Fonction produit Interface du courant de commande par IO-Link	Non

Certificats/ homologations

General Product Approval	Declaration of Conformity	Test Certificates	Marine / Shipping
	 EG-Konf.	Miscellaneous Special Test Certificate	Type Test Certificates/Test Report 

Marine / Shipping



other	Railway
Confirmation	Vibration and Shock

Autres informations

Information- and Downloadcenter (Catalogues, Brochures,...)

<https://www.siemens.com/ic10>

Industry Mall (système de commande en ligne)

<https://mall.industry.siemens.com/mall/fr/fr/Catalog/product?mlfb=3RA2417-8XF31-1AP0>

Générateur CAx en ligne

<http://support.automation.siemens.com/WW/CAXorder/default.aspx?lang=en&mlfb=3RA2417-8XF31-1AP0>

Service&Support (manuels, certificats, caractéristiques, questions fréquentes FAQ, etc.)

<https://support.industry.siemens.com/cs/ww/fr/ps/3RA2417-8XF31-1AP0>

Banque de données images (photos des produits, schémas cotés 2D, modèles 3D, schémas des connexions, macros

EPLAN, ...)

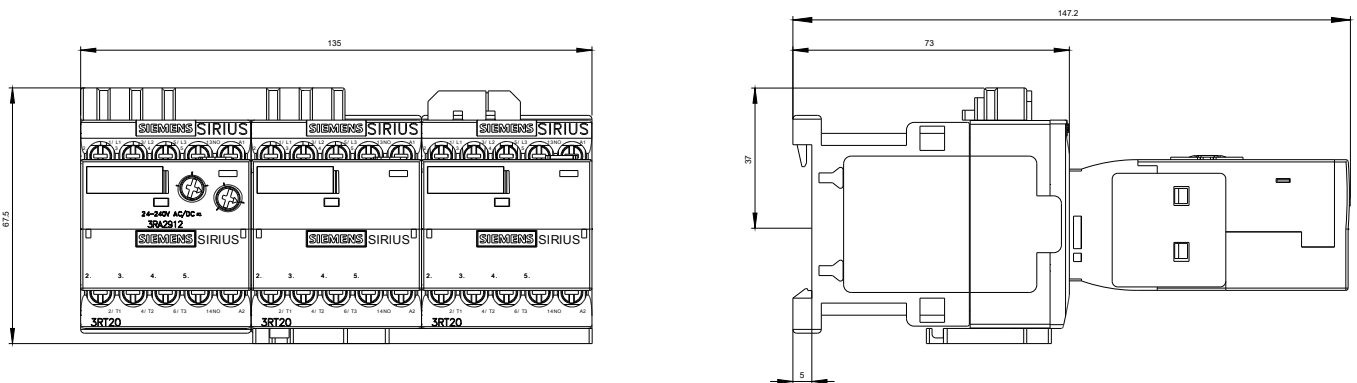
http://www.automation.siemens.com/bilddb/cax_de.aspx?mlfb=3RA2417-8XF31-1AP0&lang=en

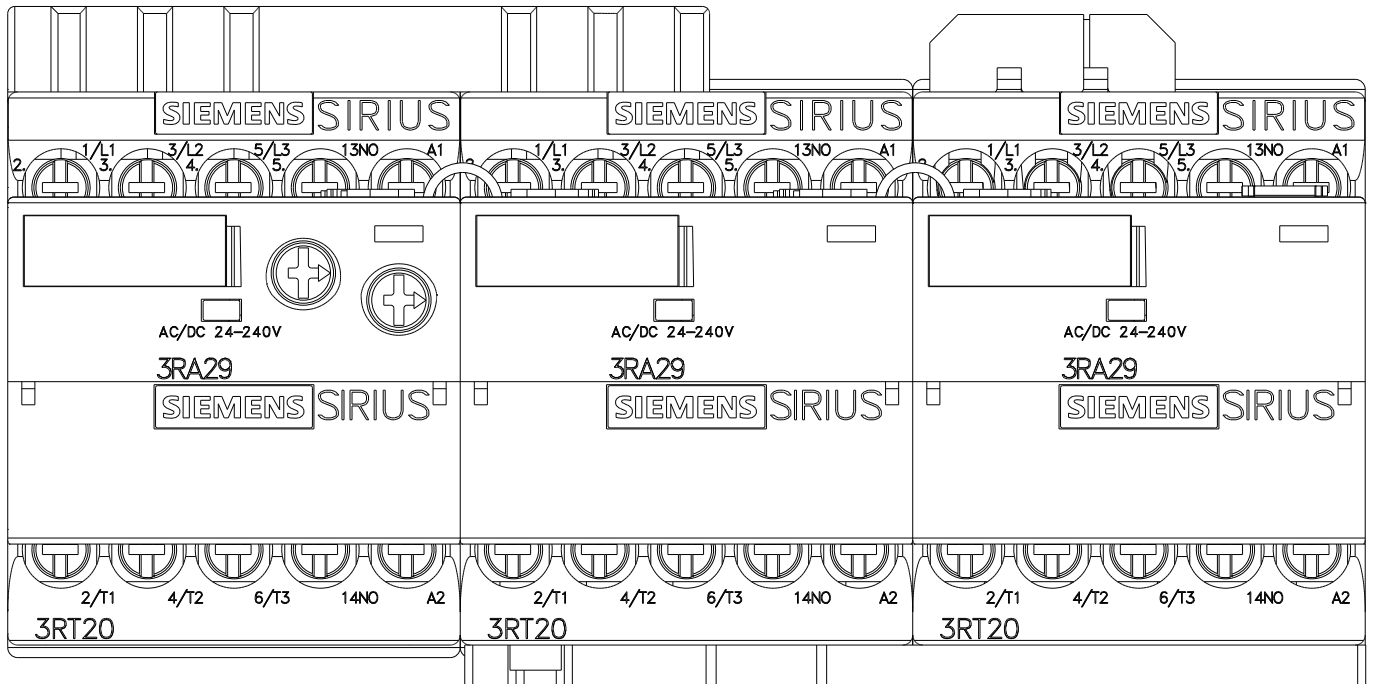
Courbe caractéristique: Comportement au déclenchement, I²t, Courant coupé limité

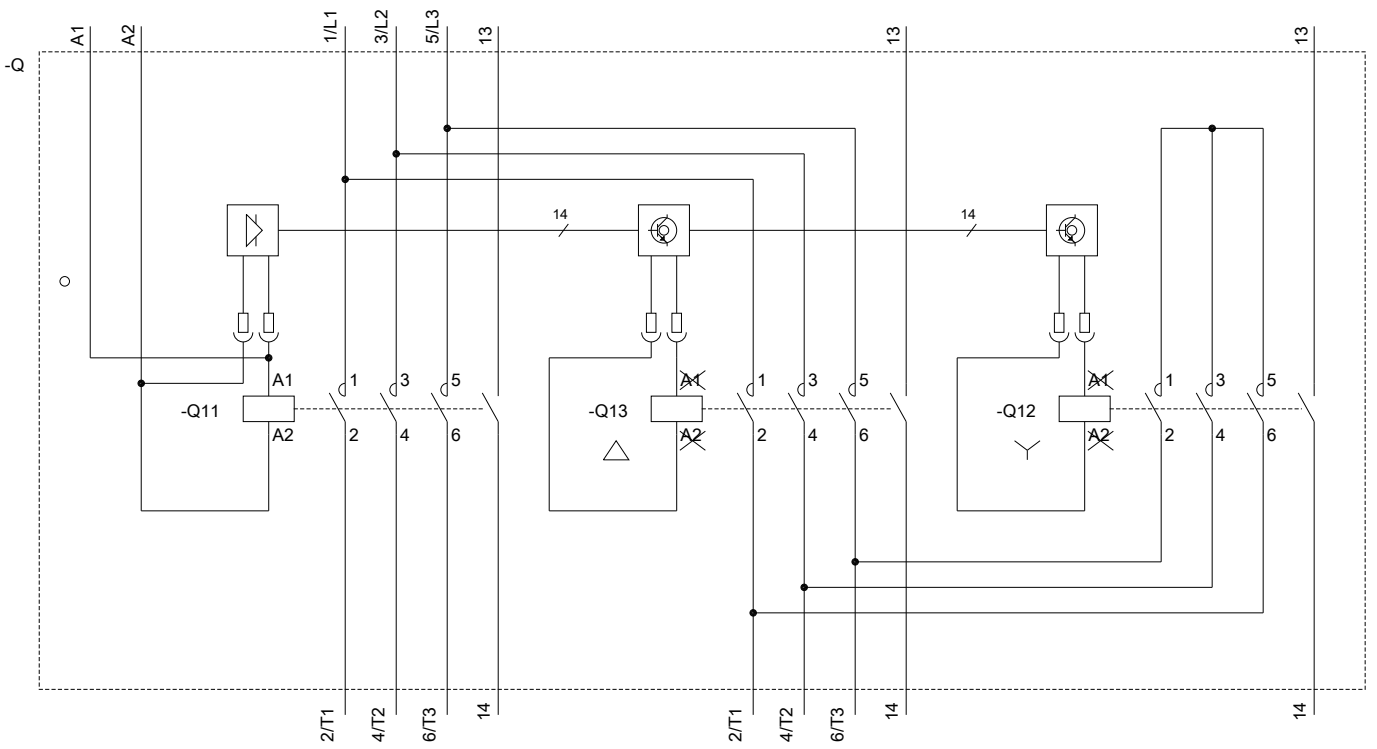
<https://support.industry.siemens.com/cs/ww/en/ps/3RA2417-8XF31-1AP0/char>

Caractéristiques diverses (par ex. durée de vie électrique, fréquence de commutation)

<http://www.automation.siemens.com/bilddb/index.aspx?view=Search&mlfb=3RA2417-8XF31-1AP0&objecttype=14&gridview=view1>







dernière modification :

13-08-2020