

Ensemble étoile-triangle, IO-Link, 3 CA, 22/30 kW/400 V, 20-33 V CA/CC 3 pôles, taille S2 borne à vis Verrouillage électrique et mécanique 3 NO + 3 NF intégrés



nom de marque produit	SIRIUS
désignation du produit	Ensemble étoile-triangle
désignation type de produit	3RA24
Numéro d'article du fabricant	<ul style="list-style-type: none"> • 1 du contacteur fourni 3RT2035-1NB30-0CC0 • 2 du contacteur fourni 3RT2035-1NB30 • 3 du contacteur fourni 3RT2026-1BB40 • du kit de montage RS fourni 3RA2933-2C • du module de fonction fourni pour la communication 3RA2711-1CA00

Caractéristiques techniques générales	
Taille du contacteur	S2
Extension produit	Non
<ul style="list-style-type: none"> • Bloc de contacts auxiliaires 	
Tension d'isolement	690 V
<ul style="list-style-type: none"> • pour degré de pollution 3 pour CA Valeur assignée 	
Tension de tenue aux chocs Valeur assignée	6 kV
indice de protection IP	

• face avant	IP20
Tenue aux chocs pour chocs rectangulaires	
• pour CC	7,7g / 5 ms, 4,5g / 10 ms
Tenue aux chocs pour chocs sinusoïdaux	
• pour CC	12g / 5 ms, 7g / 10 ms
Durée de vie mécanique (cycles de manœuvre)	
• du contacteur typique	10 000 000
• du contacteur avec bloc de contacts auxiliaires intégré typique	10 000 000
désignation du matériel selon CEI 81346-2:2009	Q

Conditions ambiantes	
• altitude d'implantation pour altitude au-dessus de max.	2 000 m
• température ambiante en service	-25 ... +60 °C
• température ambiante à l'entreposage	-55 ... +80 °C

Circuit principal	
Nombre de pôles pour circuit principal	3
Nombre de contacts NO pour contacts principaux	3
Nombre de contacts NF pour contacts principaux	0
• Tension d'emploi pour AC-3 Valeur assignée max.	690 V
Courant d'emploi	
• pour AC-3 — pour 400 V Valeur assignée	65 A
Puissance d'emploi	
• pour AC-3 — pour 400 V Valeur assignée	22 kW
• pour AC-4 pour 400 V Valeur assignée	38 kW
Fréquence de commutation à vide	1 500 1/h
Fréquence de manœuvres pour AC-3 max.	1 000 1/h

Circuit de commande/ Commande	
Type de tension de la tension d'alimentation de commande	AC/DC
Tension d'alimentation de commande 1 pour CA	
• pour 50 Hz	20 ... 33 V
• pour 60 Hz	20 ... 33 V
Tension d'alimentation de commande 1	
• pour CC	20 ... 33 V
Type du limiteur de surtension	à varistance
Puissance apparente à rotor bloqué de la bobine pour CA	
• pour 50 Hz	82 V·A

• pour 60 Hz	82 V·A
Cos phi inductif pour puissance d'entraînement de la bobine	
• pour 50 Hz	0,64
• pour 60 Hz	0,5
Puissance apparente de maintien de la bobine pour CA	
• pour 50 Hz	6 V·A
• pour 60 Hz	6 V·A
Cos phi inductif pour puissance de maintien de la bobine	
• pour 50 Hz	0,36
• pour 60 Hz	0,39
Puissance d'entraînement de la bobine pour CC	28 W
Puissance de maintien de la bobine pour CC	4 W

Circuit auxiliaire	
• Nombre de contacts NF pour contacts auxiliaires à commutation instantanée	3
• Nombre de contacts NO pour contacts auxiliaires à commutation instantanée	3
Courant d'emploi des contacts auxiliaires pour AC-12 max.	10 A
Courant d'emploi des contacts auxiliaires pour AC-15	
• pour 230 V	6 A
• pour 400 V	3 A
Courant d'emploi des contacts auxiliaires pour DC-13	
• pour 24 V	10 A
• pour 60 V	2 A
• pour 110 V	1 A
• pour 220 V	0,3 A
Fiabilité de contact des contacts auxiliaires	< 1 défaut sur 100 millions de cycles de manœuvre

Caractéristiques assignées UL/CSA	
Capacité de charge des contacts auxiliaires selon UL	A600 / Q600

Protection contre les courts-circuits	
Type de la cartouche-fusible	
• pour protection contre les courts-circuits du circuit principal	
— pour coordination de type 1 nécessaire	gG NH 3NA, DIAZED 5SB, NEOZED 5SE: 160 A
— pour coordination de type 2 nécessaire	gG NH 3NA, DIAZED 5SB, NEOZED 5SE: 80 A
• pour protection contre les courts-circuits du bloc de contacts auxiliaires nécessaire	fusible gG : 10 A

Montage/ fixation/ dimensions	
-------------------------------	--

position de montage	Avec niveau de montage vertical, orientable à +/-180°, avec niveau de montage vertical, pivotant vers l'avant et l'arrière à +/- 22,5°
• mode de fixation	fixation par vis
hauteur	142 mm
largeur	177,5 mm
profondeur	223 mm
Distance à respecter	
• lors du montage en série	
— vers l'avant	10 mm
— vers l'arrière	0 mm
— vers le haut	10 mm
— vers le bas	10 mm
— vers le côté	10 mm
• aux pièces mises à la terre	
— vers l'avant	10 mm
— vers l'arrière	0 mm
— vers le haut	10 mm
— vers le côté	10 mm
— vers le bas	10 mm
• aux pièces sous tension	
— vers l'avant	10 mm
— vers l'arrière	0 mm
— vers le haut	10 mm
— vers le bas	10 mm
— vers le côté	10 mm

Raccordements/ Bornes	
• Type du raccordement électrique pour circuit principal	raccordement à vis
• Type du raccordement électrique pour circuits auxiliaire et de commande	raccordement à vis
Type de sections de câble raccordables	
• pour contacts principaux	
— âme massive	2x (1 ... 35 mm ²), 1x (1 ... 50 mm ²)
— âme massive ou multibrin	2x (1 ... 35 mm ²), 1x (1 ... 50 mm ²)
— âme souple avec embouts	2x (1 ... 25 mm ²), 1x (1 ... 35 mm ²)
• pour câbles AWG pour contacts principaux	2x (18 ... 2), 1x (18 ... 1)
Type de sections de câble raccordables	
• pour contacts auxiliaires	
— âme massive ou multibrin	2x (0,5 ... 1,5 mm ²), 2x (0,75 ... 2,5 mm ²)
— âme souple avec embouts	2x (0,5 ... 1,5 mm ²), 2x (0,75 ... 2,5 mm ²)
• pour câbles AWG pour contacts auxiliaires	2x (20 ... 16), 2x (18 ... 14)




Sécurité

Valeur B10 <ul style="list-style-type: none">pour niveau d'exigence élevé selon SN 31920	1 000 000
Part des défaillances dangereuses <ul style="list-style-type: none">pour niveau d'exigence faible selon SN 31920pour niveau d'exigence élevé selon SN 31920	40 % 73 %
Taux de défaillance [valeur FIT] <ul style="list-style-type: none">pour niveau d'exigence faible selon SN 31920	100 FIT
Valeur T1 pour intervalle du test périodique ou durée d'utilisation selon CEI 61508	20 y

Communication/ Protocole

fonction produit communication bus <ul style="list-style-type: none">protocole pris en charge protocole AS-Interface	Non Non
Fonction produit Interface du courant de commande par IO-Link	Oui

Certificats/ homologations

General Product Approval	Declaration of Conformity	Test Certificates	Marine / Shipping	other
	 EG-Konf.	Miscellaneous Type Test Certificates/Test Report		Confirmation

Autres informations

Information- and Downloadcenter (Catalogues, Brochures,...)
<https://www.siemens.com/ic10>

Industry Mall (système de commande en ligne)
<https://mall.industry.siemens.com/mall/fr/fr/Catalog/product?mlfb=3RA2434-8XE32-1NB3>

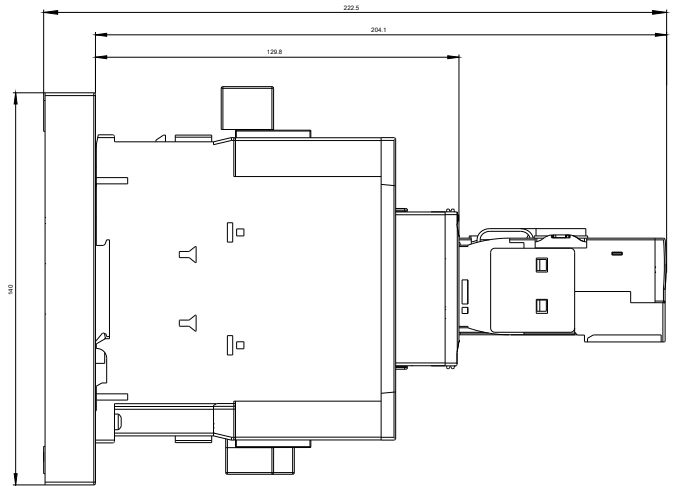
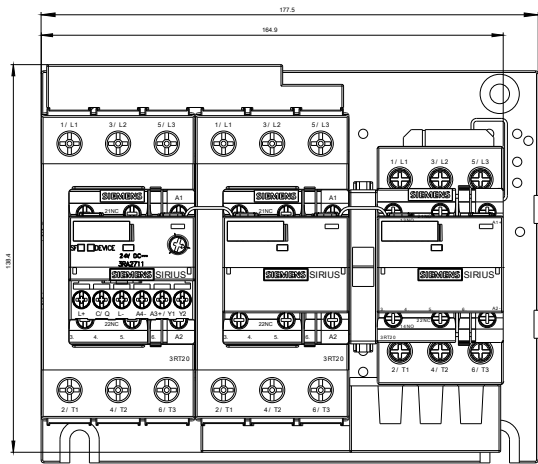
Générateur CAx en ligne
<http://support.automation.siemens.com/WW/CAXorder/default.aspx?lang=en&mlfb=3RA2434-8XE32-1NB3>

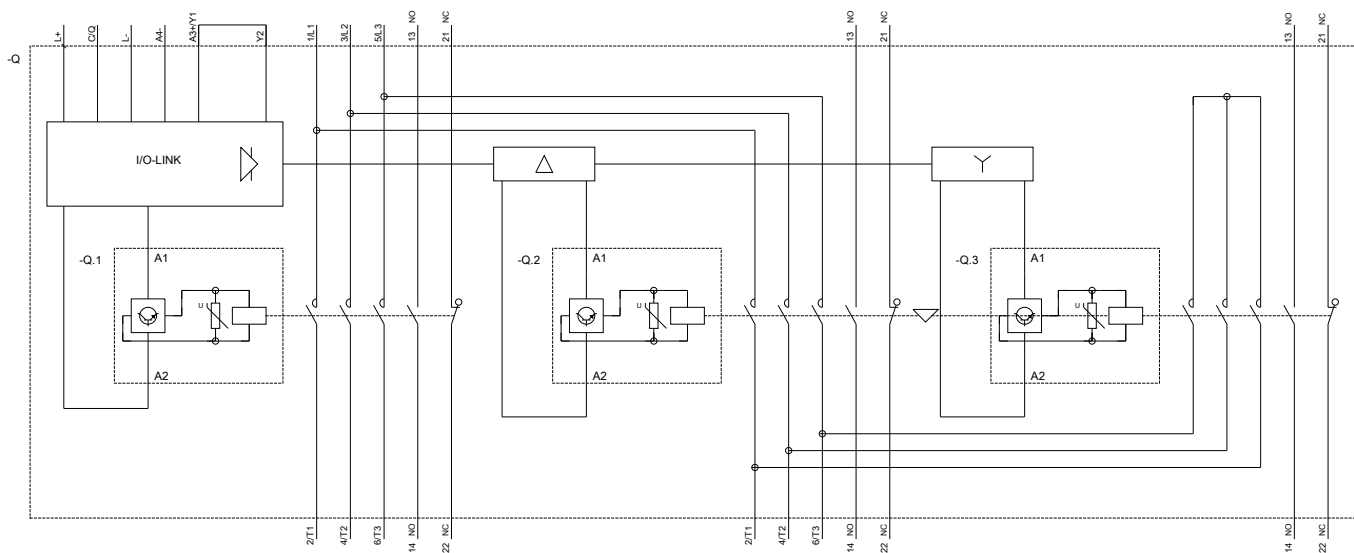
Service&Support (manuels, certificats, caractéristiques, questions fréquentes FAQ, etc.)
<https://support.industry.siemens.com/cs/ww/fr/ps/3RA2434-8XE32-1NB3>

Banque de données images (photos des produits, schémas cotés 2D, modèles 3D, schémas des connexions, macros EPLAN, ...)
http://www.automation.siemens.com/bilddb/cax_de.aspx?mlfb=3RA2434-8XE32-1NB3&lang=en

Courbe caractéristique: Comportement au déclenchement, I²t, Courant coupé limité
<https://support.industry.siemens.com/cs/ww/en/ps/3RA2434-8XE32-1NB3/char>

Caractéristiques diverses (par ex. durée de vie électrique, fréquence de commutation)
<http://www.automation.siemens.com/bilddb/index.aspx?view=Search&mlfb=3RA2434-8XE32-1NB3&objecttype=14&gridview=view1>





dernière modification :

13-08-2020