

5x recouvrements d'interface pour modules de fonction
3RA27



Caractéristiques techniques générales		
nom de marque produit		SIRIUS
désignation du produit		Recouvrement d'interface
version du produit		pour 3RA27, 3RA28, 3RA29
<ul style="list-style-type: none"> • Température ambiante à l'entreposage 	°C	-50 ... +80
<ul style="list-style-type: none"> • température ambiante en service 	°C	-25 ... +60
Montage/ fixation/ dimensions		
largeur	mm	22
hauteur	mm	8
profondeur	mm	11
Certificats/ homologations		

General Product Approval

Shipping Approval

[Manufacturer Declaration](#)



other

[Confirmation](#)

Autres informations

Information- and Downloadcenter (Catalogues, Brochures,...)

<https://www.siemens.com/ic10>

Industry Mall (système de commande en ligne)

<https://mall.industry.siemens.com/mall/fr/fr/Catalog/product?mlfb=3RA2711-0EE15>

Générateur CAx en ligne

<http://support.automation.siemens.com/WW/CAxorder/default.aspx?lang=en&mlfb=3RA2711-0EE15>

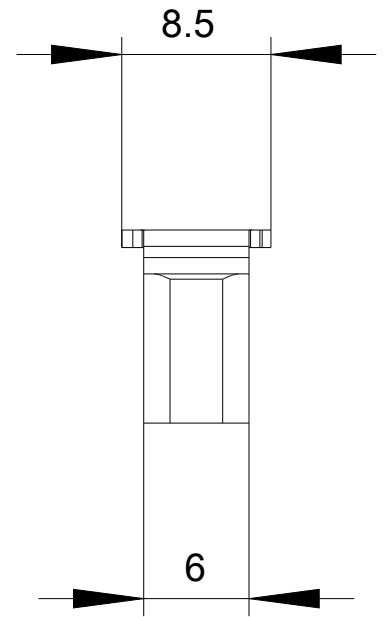
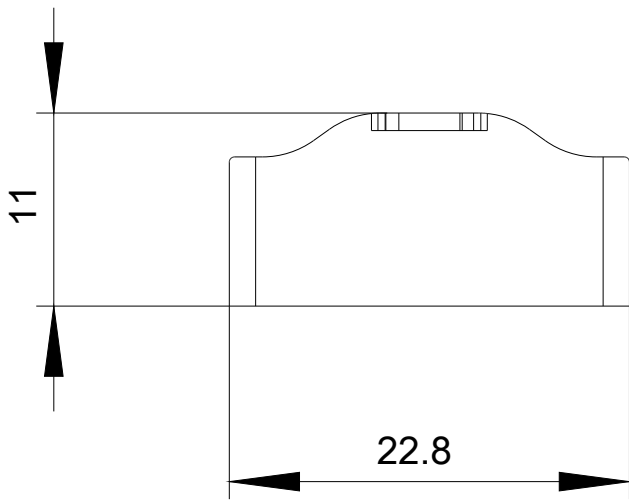
Service&Support (manuels, certificats, caractéristiques, questions fréquentes FAQ, etc.)

<https://support.industry.siemens.com/cs/ww/fr/ps/3RA2711-0EE15>

Banque de données images (photos des produits, schémas cotés 2D, modèles 3D, schémas des connexions, macros

EPLAN, ...)

http://www.automation.siemens.com/bilddb/cax_de.aspx?mlfb=3RA2711-0EE15&lang=en



dernière modification :

20-07-2020